

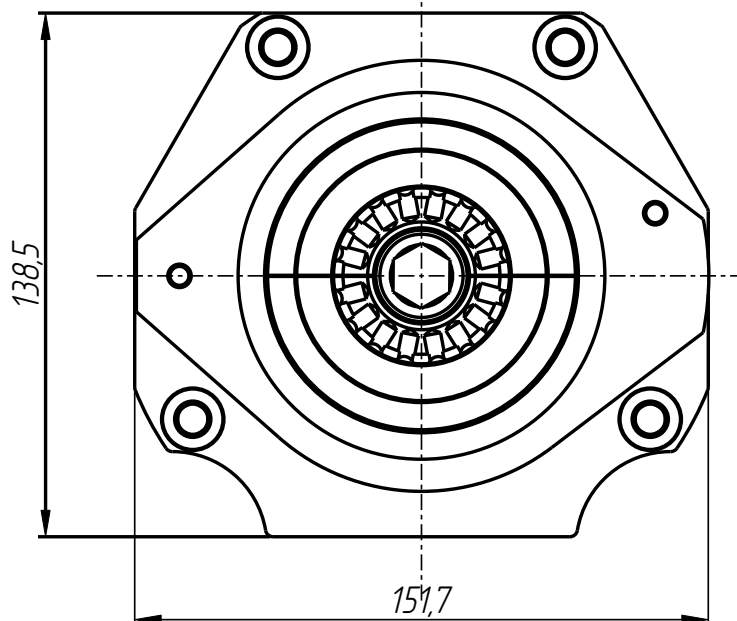
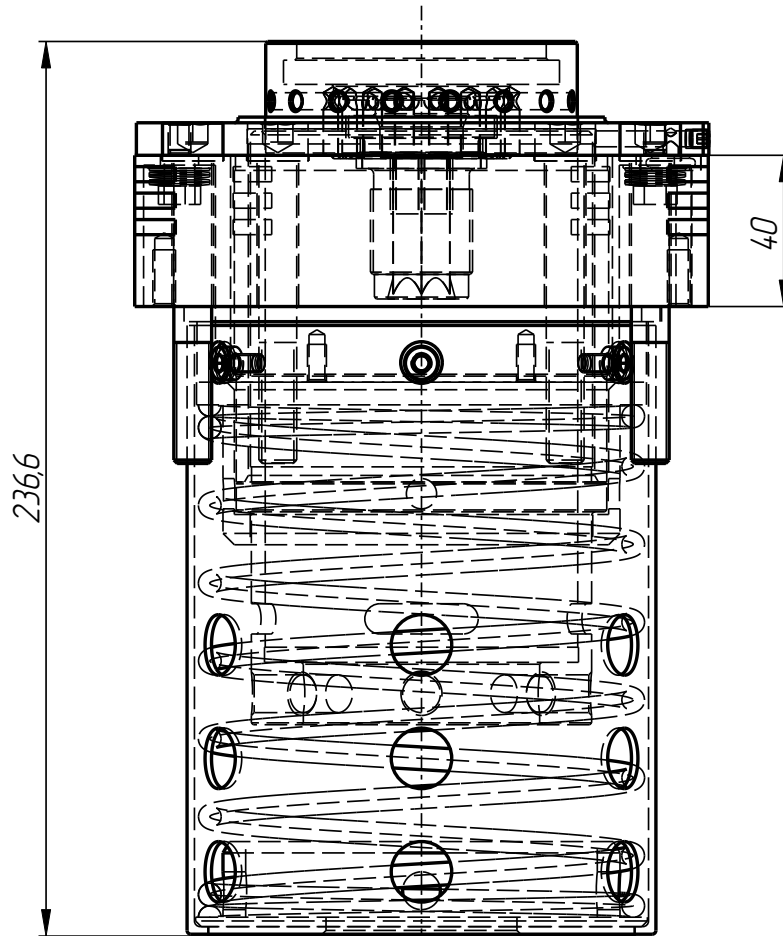
401

RPI-401-022

*Позиционер плунжера 90
(A57-1070-90)*

Позиционер плунжера 90
(A57-1070-90)
PPL-401-022

401



PPL-401-022

PPI-401-022

Позиционер плунжера 90
(А57-1070-90)

Спецификация

№ поз.	Шифр	Наименование	Кол-во
--------	------	--------------	--------

Детали:

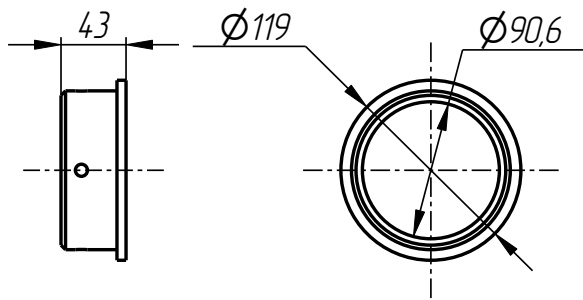
1	PPI-401-020-001	Винт	2
2	PPI-401-020-002	Кольцо	1
3	PPI-401-020-003	Шайба	2
4	PPI-401-020-009	Кожух	1
5	PPI-401-020-010	Крышка	1
6	PPI-401-020-012	Адаптер	1
7	PPI-401-022-001	Стакан	1
8	PPI-401-022-002	Гильза	1
9	PPI-401-022-003	Шайба	1
10	PPI-401-022-004	Держатель пружин	1
11	PPI-401-022-005	Пружина	1
12	PPI-401-022-006	Полукольцо	2

Стандартные изделия:

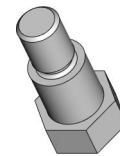
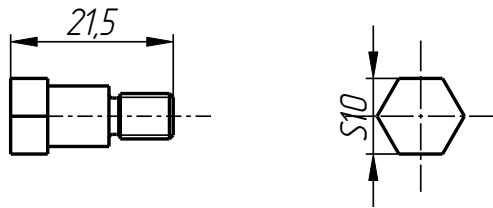
13	Винт М10х80 DIN 912	4
14	Винт М5х5 ГОСТ 11074-93	1
15	Винт М5х8 DIN 912	6
16	Пружина тарельчатая М6 ГОСТ 3057-90	10

Позиционер плунжера 90
(A57-1070-90)
PPI-401-022

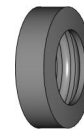
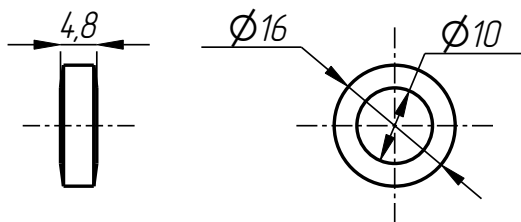
401



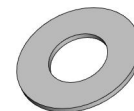
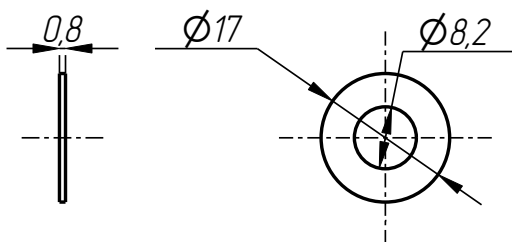
Шайба
PPI-401-022-003



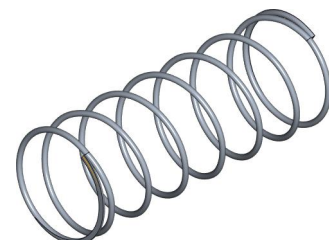
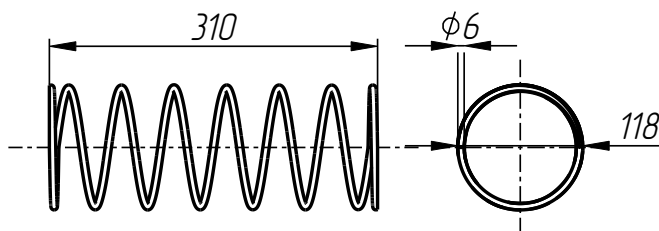
Винт
PPI-401-020-001



Кольцо
PPI-401-020-002



Шайба
PPI-401-020-003

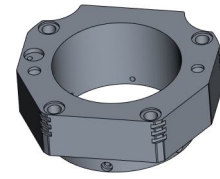
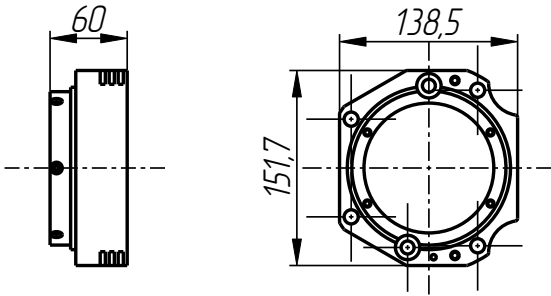


Пружина
PPI-401-022-005

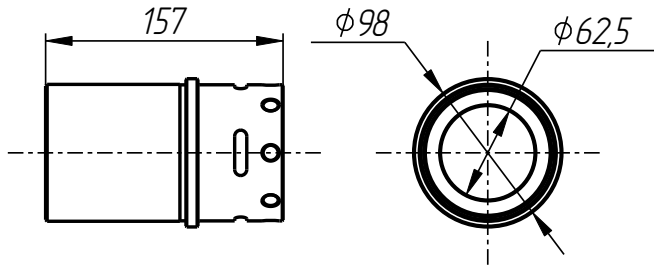
PPI-401-022

Позиционер плунжера 90
(A57-1070-90)
PPI-401-022

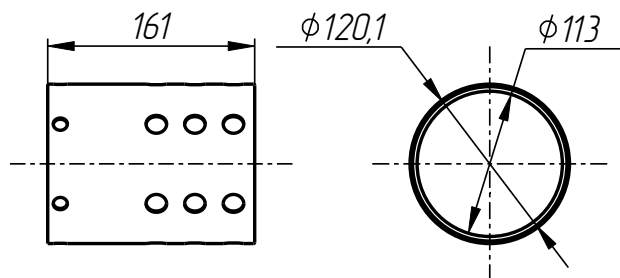
401



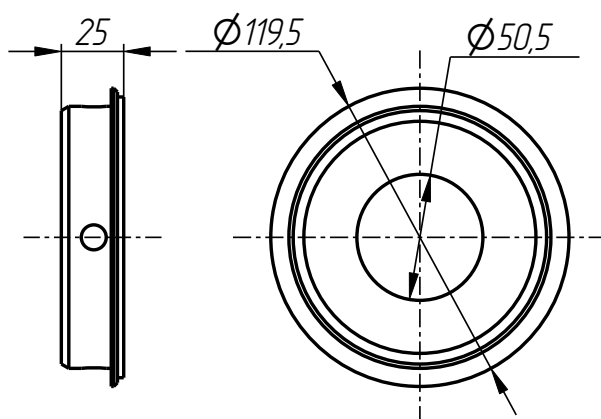
Крышка
PPI-401-020-010



Гильза
PPI-401-022-002



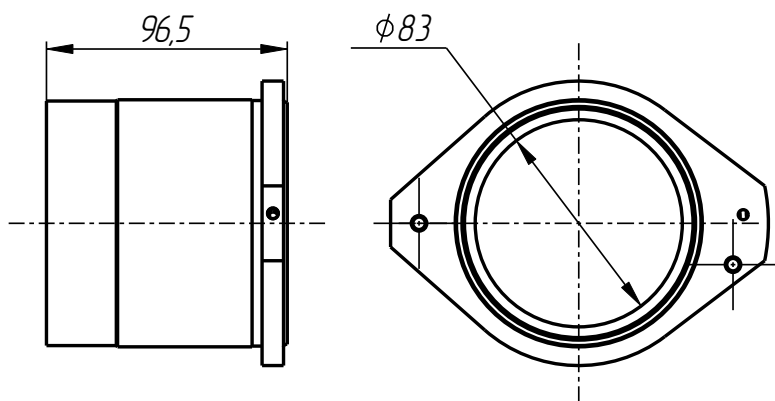
Кожух
PPI-401-020-009



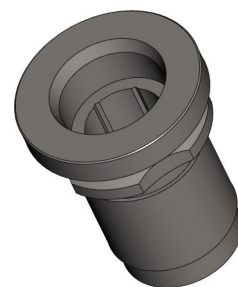
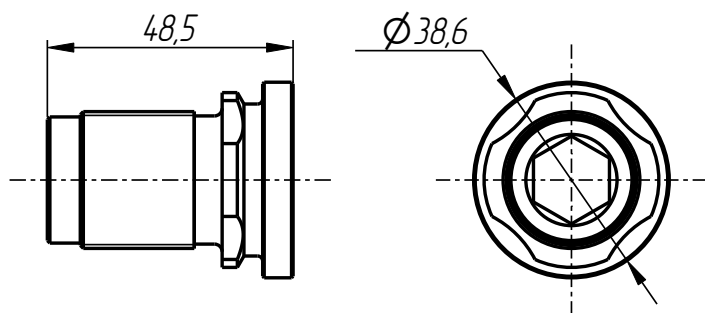
Держатель пружин
PPI-401-022-004

PPI-401-022

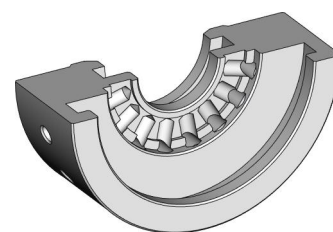
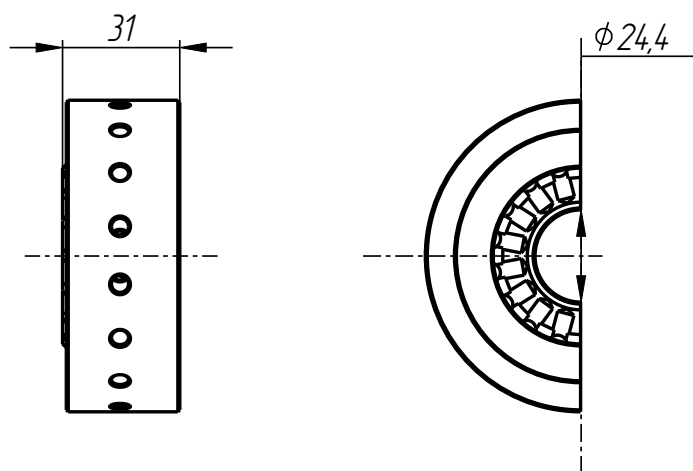
401



Стакан
PPI-401-022-001



Адаптер
PPI-401-020-012



Полукольцо
PPI-401-022-006