

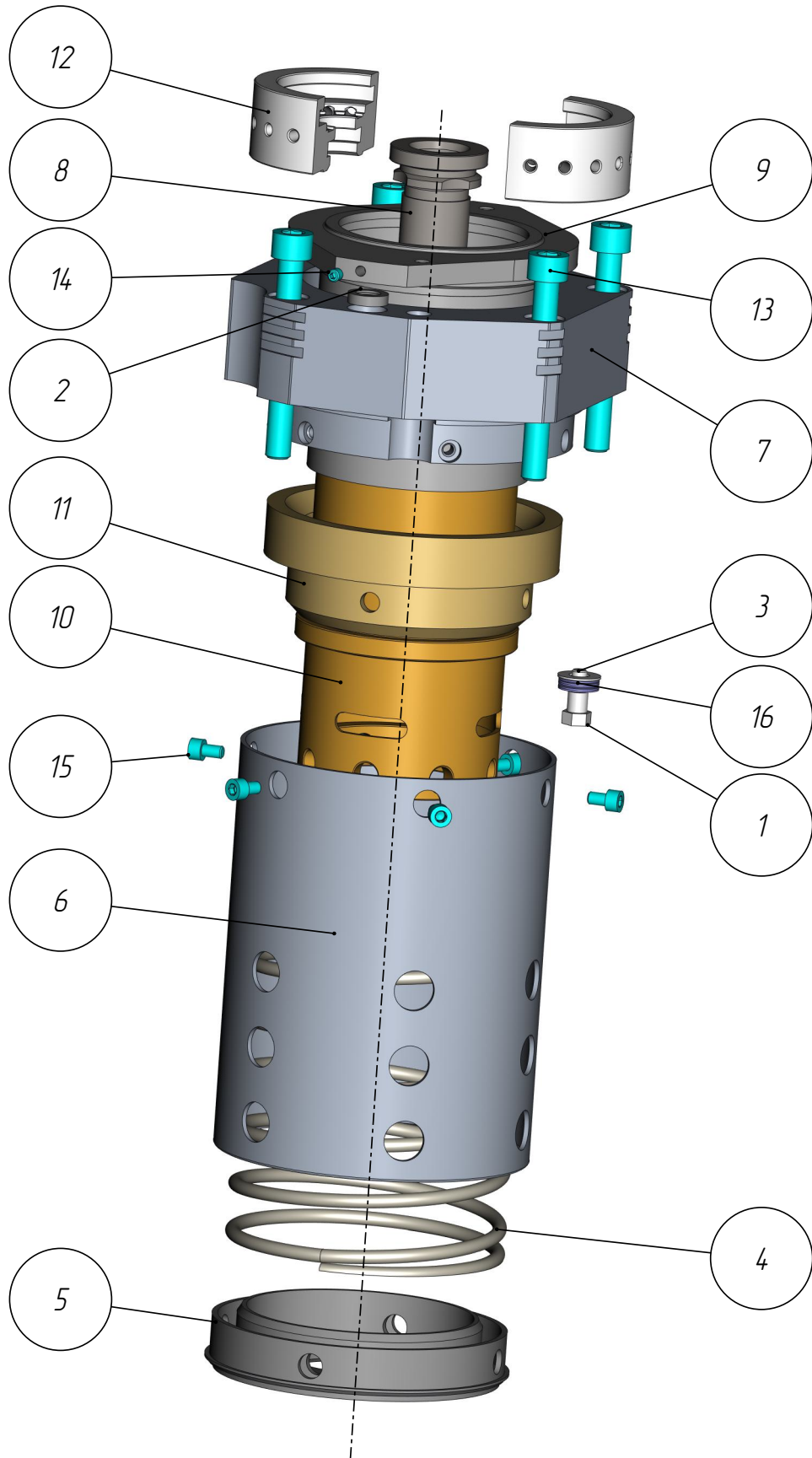
401

PP1-401-021

*Позиционер плунжера 83
(A57-1070-83)*

Позиционер плунжера 83
(A57-1070-83)
PPL-401-021

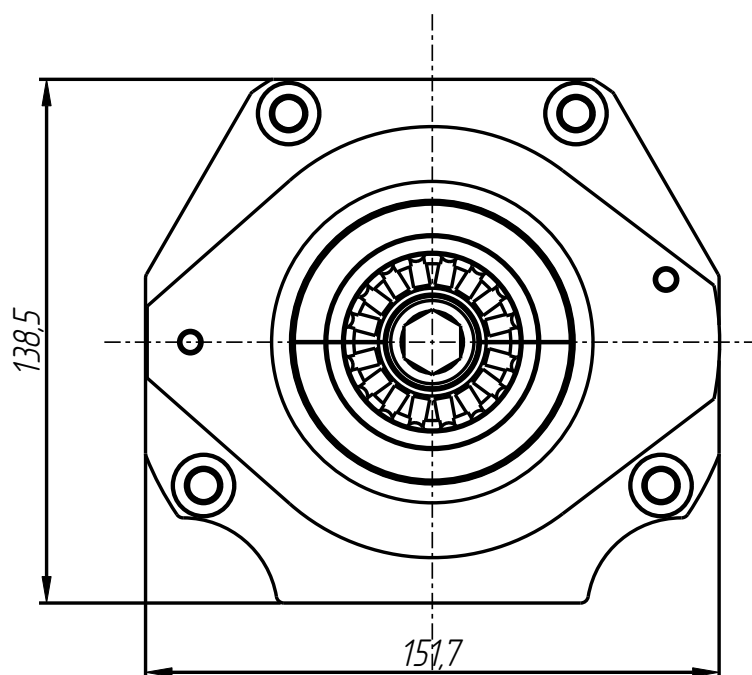
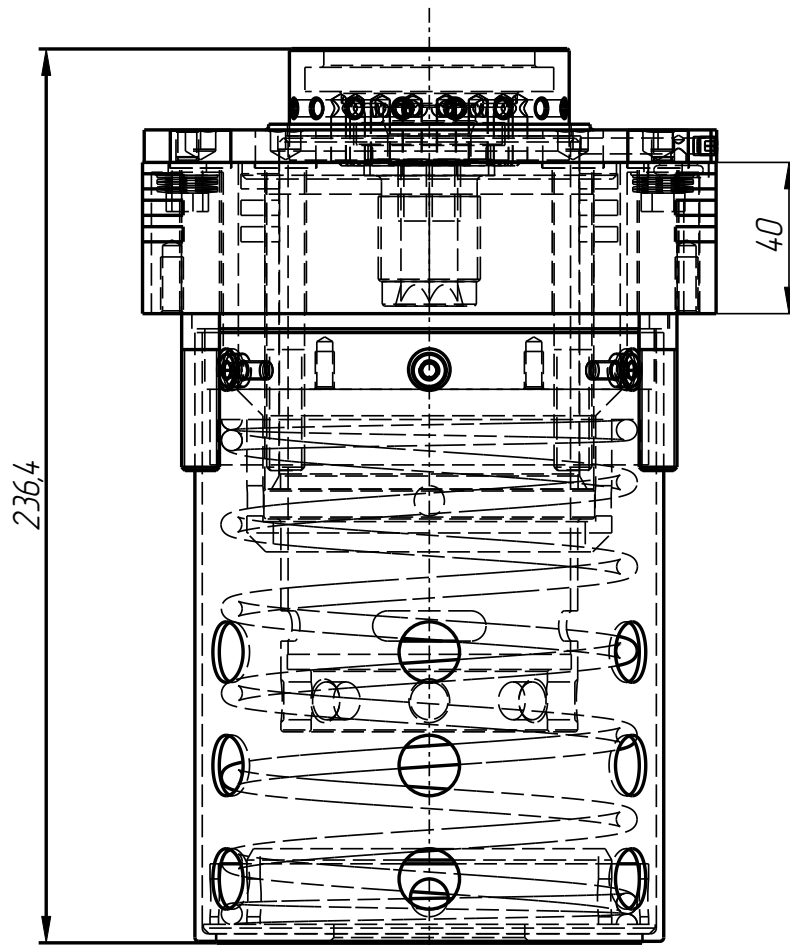
401



PPL-401-021

Позиционер плунжера 83
(A57-1070-83)
PPL-401-021

401



PPL-401-021

PPI-401-021

Позиционер плунжера 83
(А57-1070-83)

Спецификация

№ поз.	Шифр	Наименование	Кол-во
--------	------	--------------	--------

Детали:

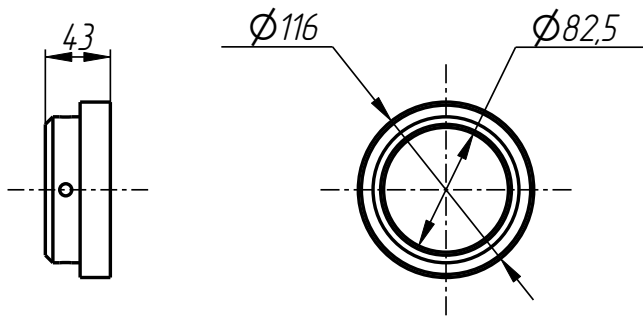
1	PPI-401-020-001	Винт	2
2	PPI-401-020-002	Кольцо	1
3	PPI-401-020-003	Шайба	2
4	PPI-401-020-004	Пружина	1
5	PPI-401-020-008	Держатель пружин	1
6	PPI-401-020-009	Кожух	1
7	PPI-401-020-010	Крышка	1
8	PPI-401-020-012	Адаптер	1
9	PPI-401-021-001	Стакан	1
10	PPI-401-021-002	Гильза	1
11	PPI-401-021-003	Втулка	1
12	PPI-401-021-004	Полукольцо	2

Стандартные изделия:

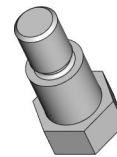
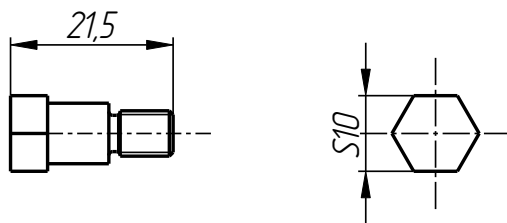
13	Винт М10х80 DIN 912	4
14	Винт М5х5 ГОСТ 11074-93	1
15	Винт М5х8 DIN 912	6
16	Пружина тарельчатая М6 ГОСТ 3057-90	10

Позиционер плунжера 83
(A57-1070-83)
PPL-401-021

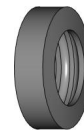
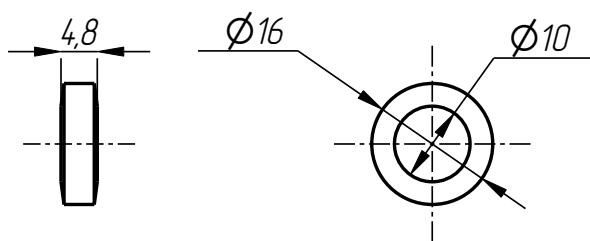
401



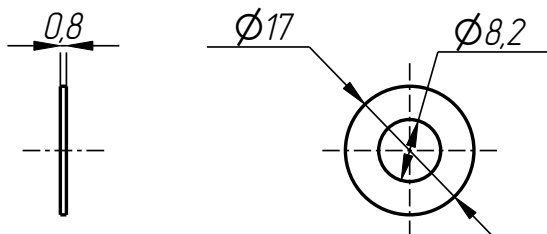
Втулка
PPL-401-021-003



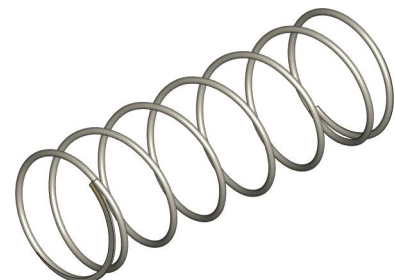
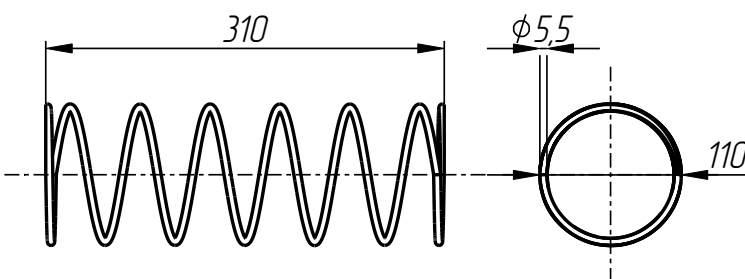
Винт
PPL-401-020-001



Кольцо
PPL-401-020-002



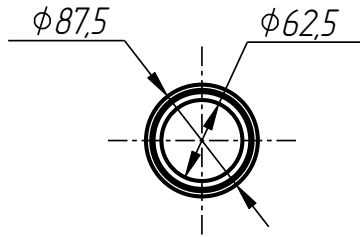
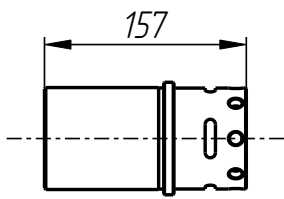
Шайба
PPL-401-020-003



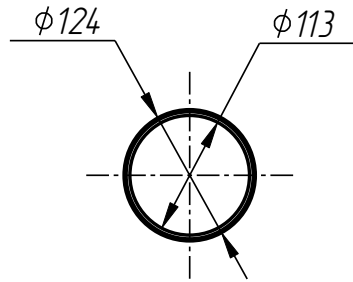
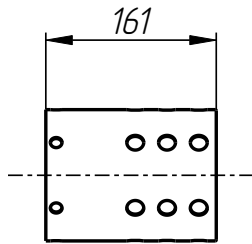
Пружина
PPL-401-020-004

Позиционер плунжера 83
(А57-1070-83)
PPL-401-021

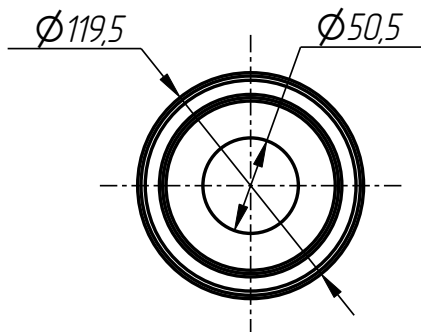
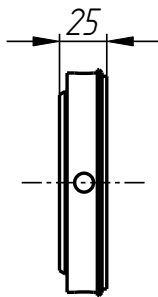
401



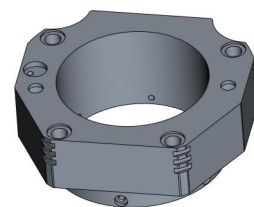
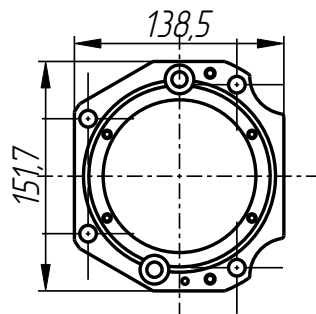
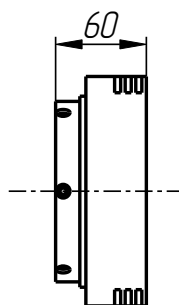
Гильза
PPL-401-021-002



Кожух
PPL-401-020-009

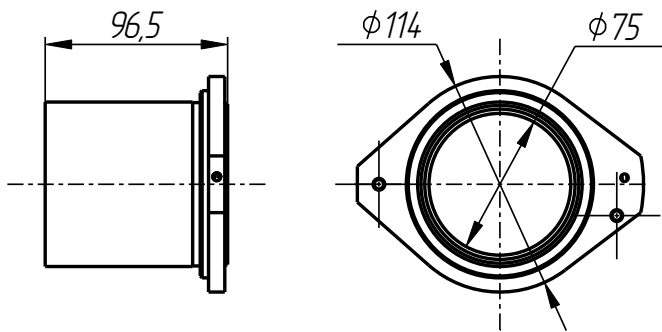


Держатель пружин
PPL-401-020-008

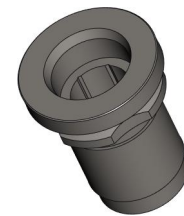
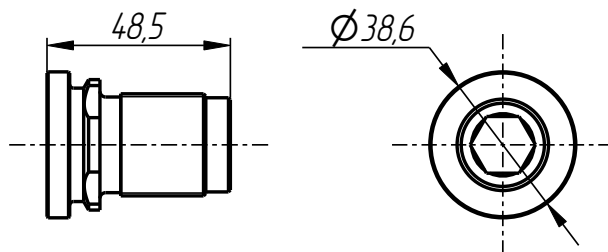


Крышка
PPL-401-020-010

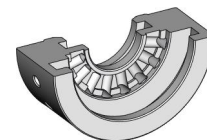
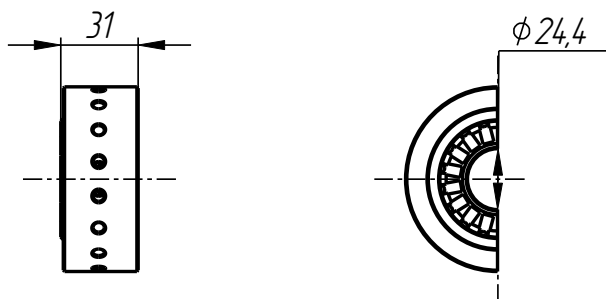
PPL-401-021



Стакан
PPL-401-021-001



Адаптер
PPL-401-020-012



Полукольцо
PPL-401-021-004