

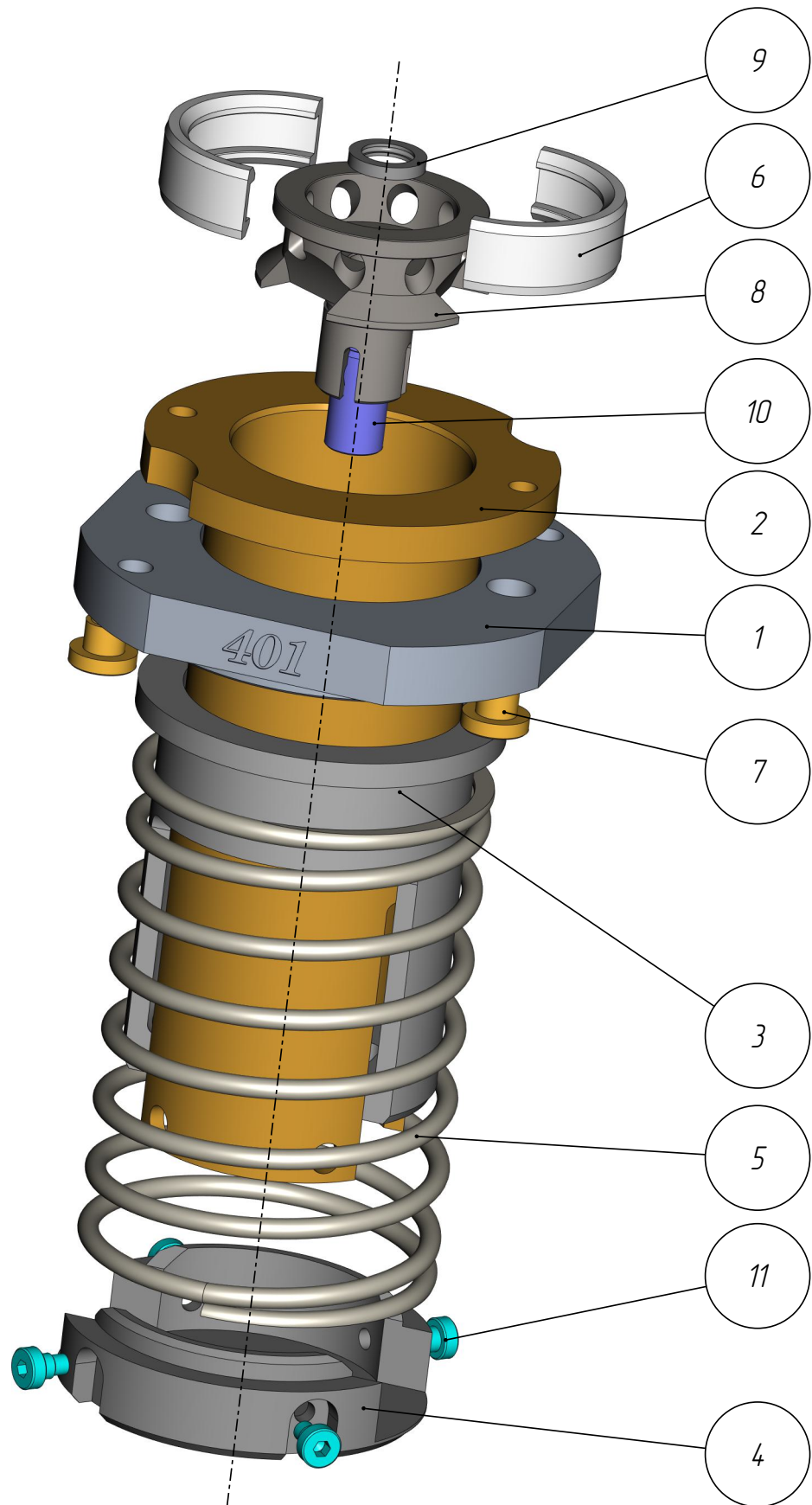
401

РРІ-401-018

*Позиционер плунжера 83
(400-5080-1А)*

Позиционер плунжера 83
(400-5080-1A)
PPL-401-018

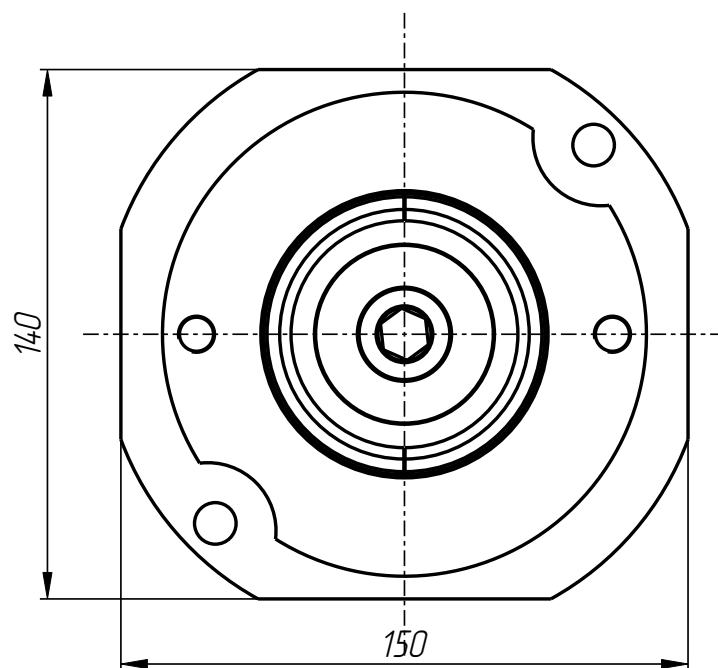
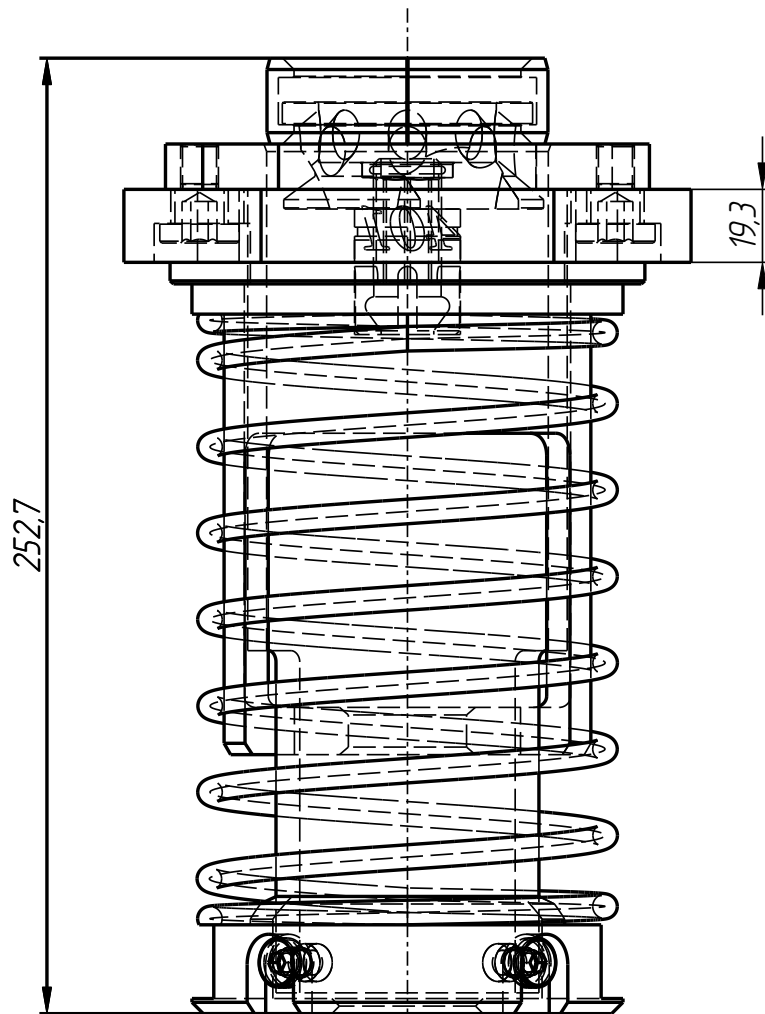
401



PPL-401-018

Позиционер плунжера 83
(400-5080-1A)
PPL-401-018

401



PPL-401-018

PPI-401-018

Позиционер плунжера 83
(400-5080-1A)

Спецификация

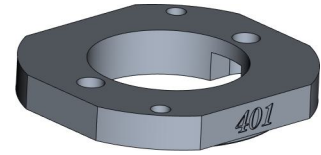
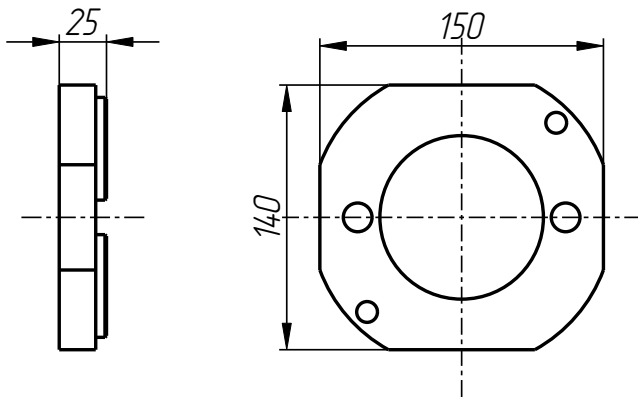
№ поз.	Шифр	Наименование	Кол-во
<i>Детали:</i>			
1	PPI-401-018-001	Фланец	1
2	PPI-401-018-002	Втулка	1
3	PPI-401-018-003	Стакан	1
4	PPI-401-018-004	Держатель пружин	1
5	PPI-401-018-005	Пружина	1
6	PPI-401-018-006	Полукольцо	2
7	PPI-401-018-007	Винт	2
8	PPI-401-018-008	Адаптер	1
9	PPI-401-018-008-002	Кольцо	1
10	PPI-401-018-010	Упор резьбовой	1

Стандартные изделия:

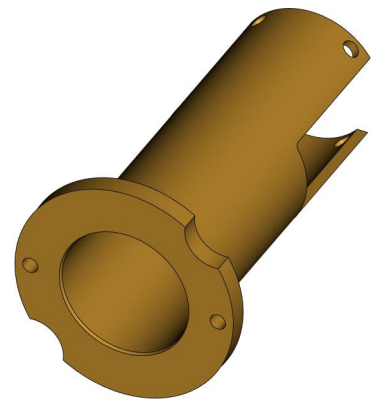
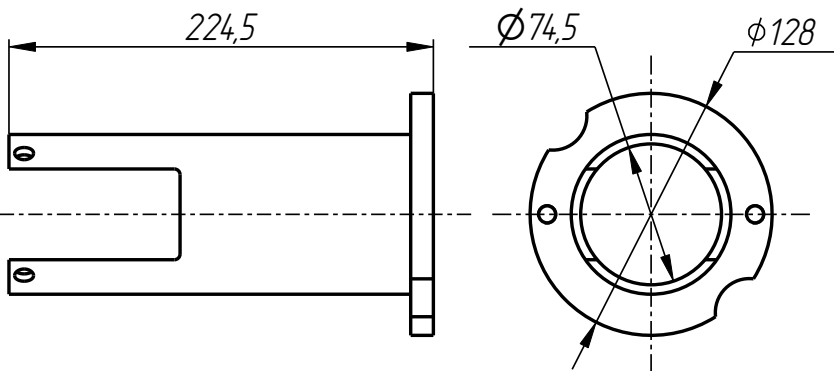
11	Винт М8 х 10 (доработка)	DIN7984	4
----	---------------------------	---------	---

Позиционер плунжера 83
(400-5080-1A)
PPL-401-018

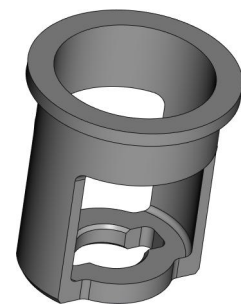
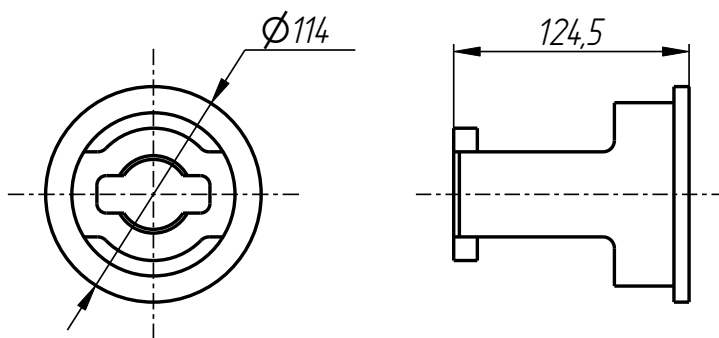
401



Фланец
PPL-401-018-001



Втулка
PPL-401-018-002

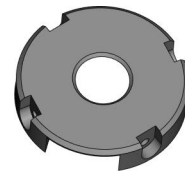
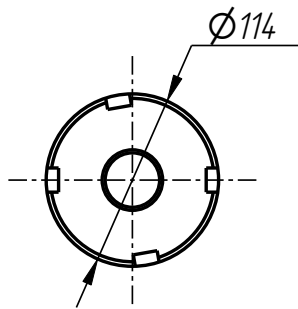
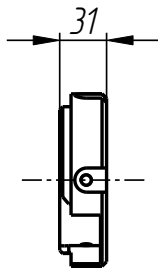


Стакан
PPL-401-018-003

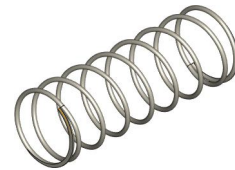
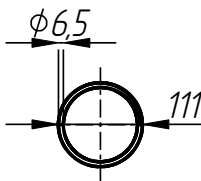
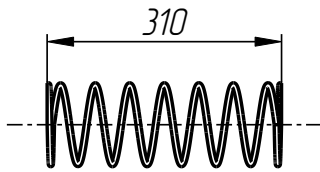
PPL-401-018

Позиционер плунжера 83
(400-5080-1A)
PPL-401-018

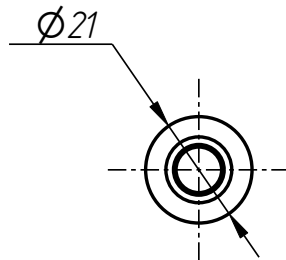
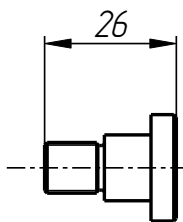
401



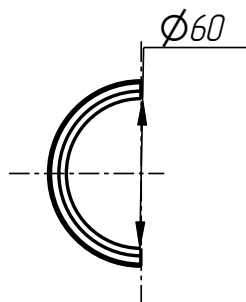
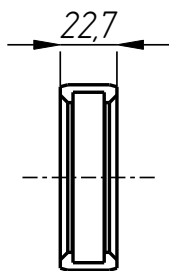
Держатель пружин
PPL-401-018-004



Пружина
PPL-401-018-005



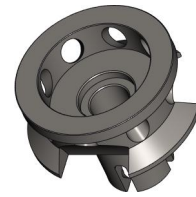
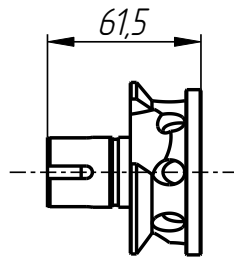
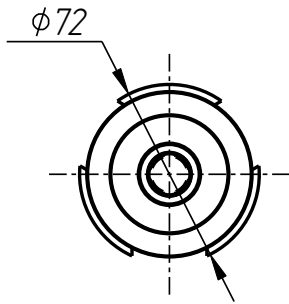
Винт
PPL-401-018-007



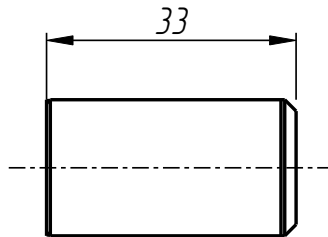
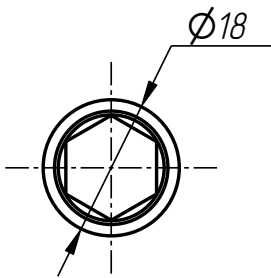
Полукольцо
PPL-401-018-006

Позиционер плунжера 83
(400-5080-1A)
PPL-401-018

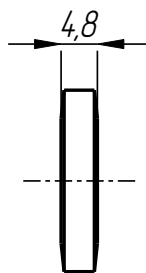
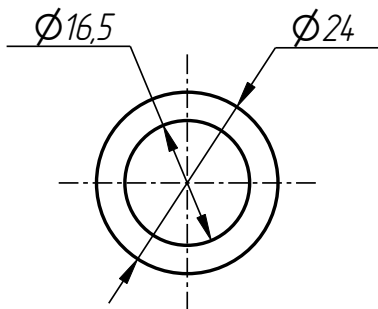
401



Адаптер
PPL-401-018-008



Упор резьбовой
PPL-401-018-010



Кольцо
PPL-401-018-008-002

PPL-401-018