

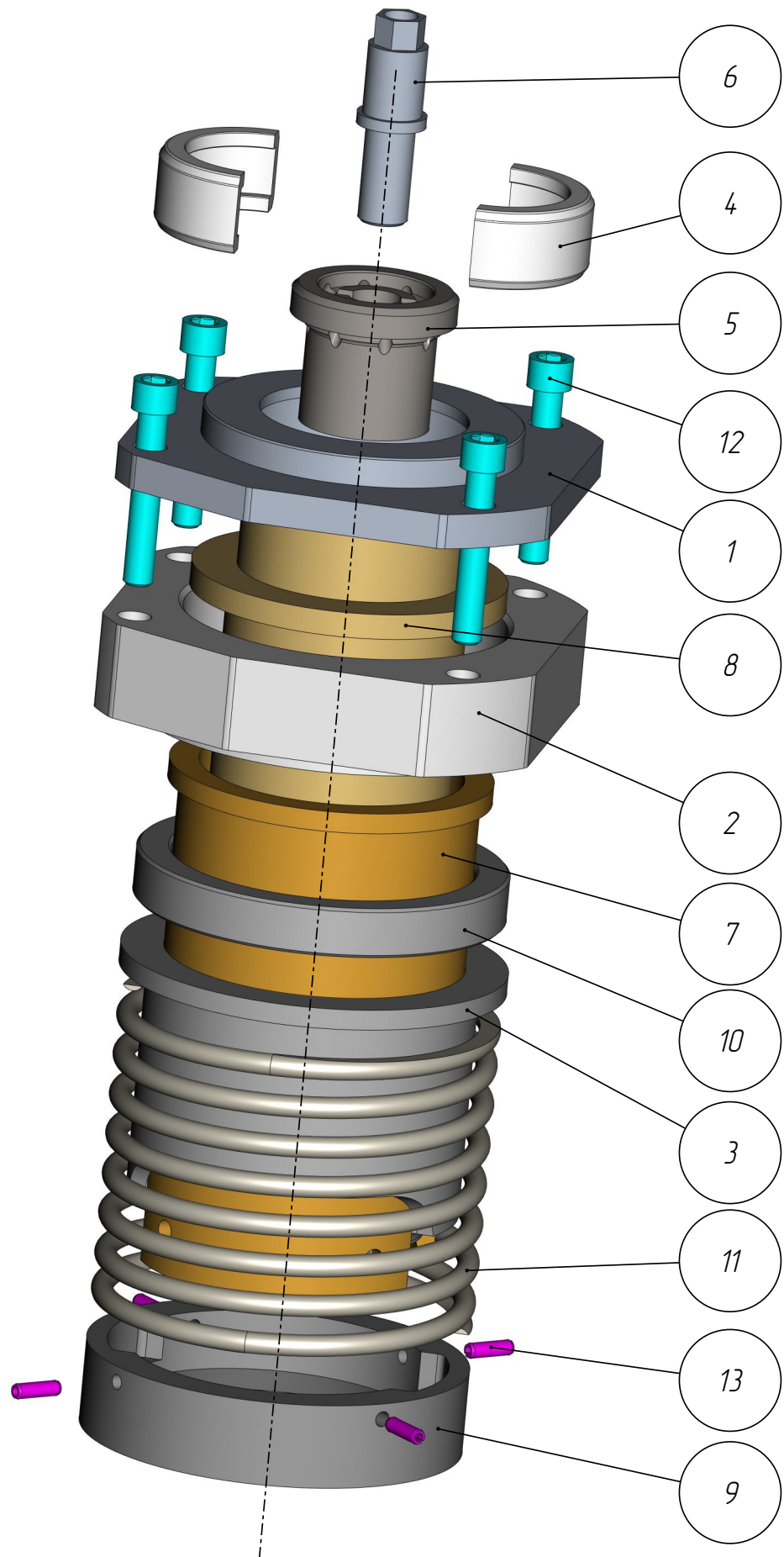
401

PP1-401-017

*Позиционер плунжера 70
(62-402_дгб)*

Позиционер плунжера 70
(62-402_gr6)
PPL-401-017

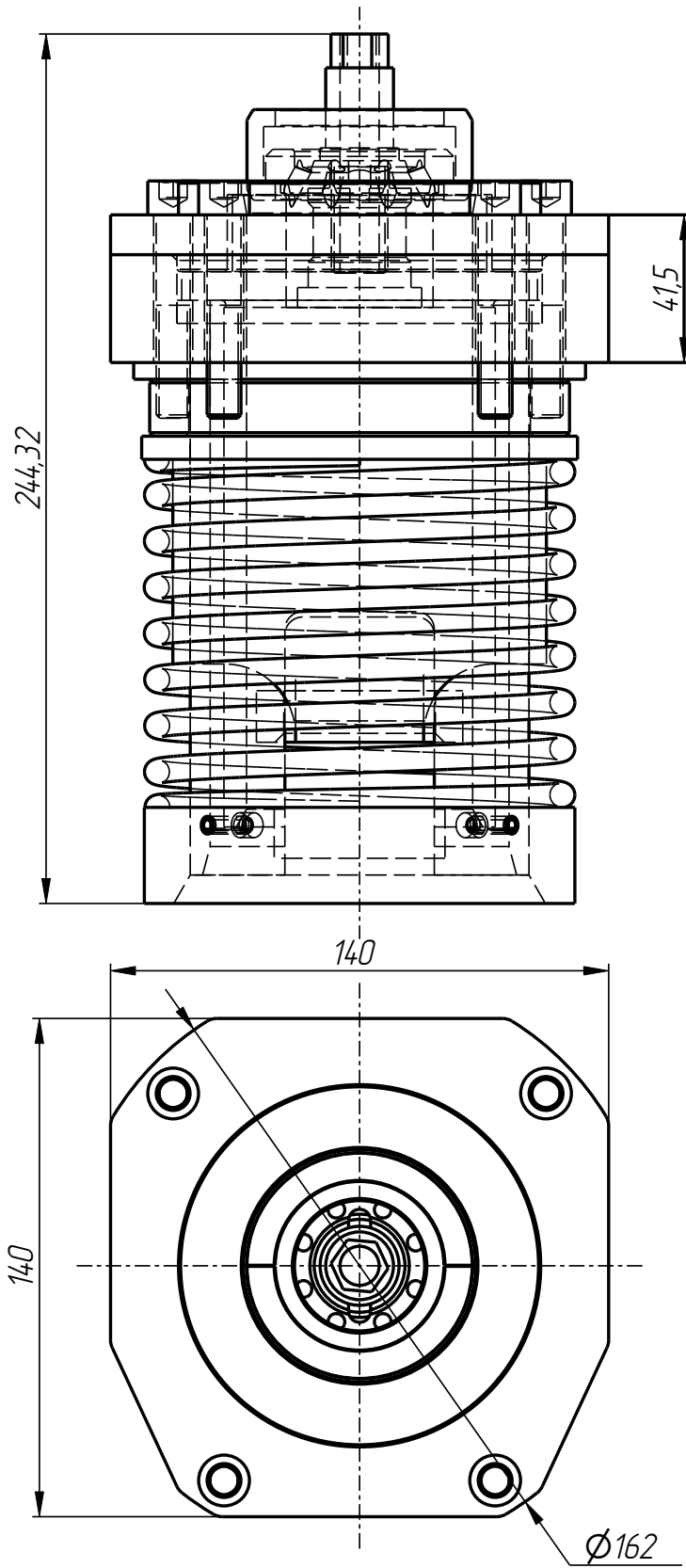
401



2-8

Позиционер плунжера 70
(62-402_гр6)
PPL-401-017

401



PPL-401-017

PPI-401-017

Позиционер плунжера 70
(62-402_гр6)

Спецификация

№ поз.	Шифр	Наименование	Кол-во
--------	------	--------------	--------

Детали:

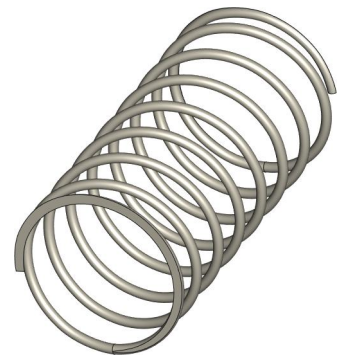
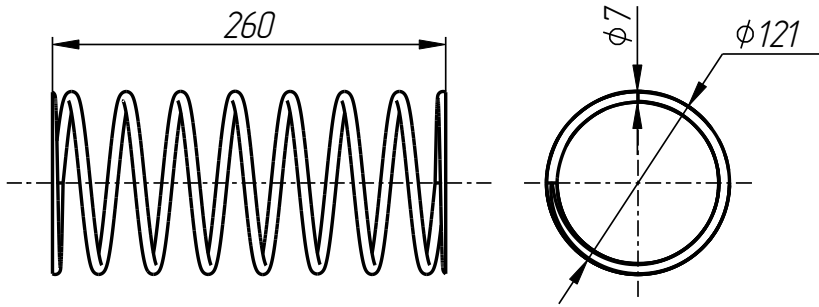
1	PPI-401-017-001	Крышка	1
2	PPI-401-017-002	Проставка	1
3	PPI-401-017-003	Стакан	1
4	PPI-401-017-004	Полукольцо	2
5	PPI-401-017-005	Адаптер	1
6	PPI-401-017-006	Втулка	1
7	PPI-401-017-007	Втулка	1
8	PPI-401-017-008	Гильза	1
9	PPI-401-017-009	Держатель пружины	1
10	PPI-401-017-010	Кольцо	1
11	PPI-401-017-011	Пружина	1

Стандартные изделия:

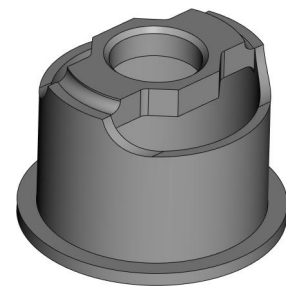
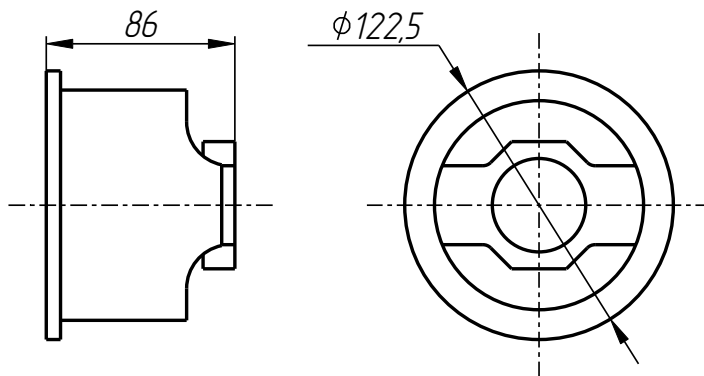
12	Винт UNC3/8"-16x2 1/4" DIN 912	4
13	Штифт Φ 5x16 DIN 1481	4

Позиционер плунжера 70
(62-402_гр6)
PPL-401-017

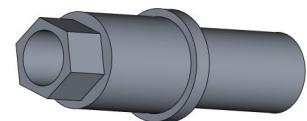
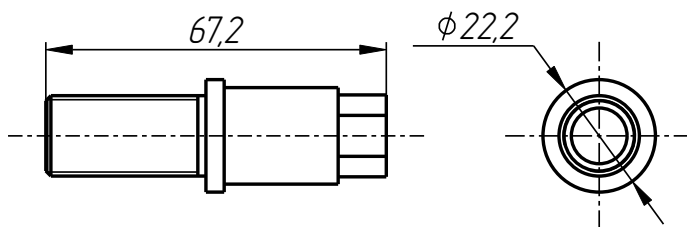
401



Пружина
PPL-401-017-011



Стакан
PPL-401-017-003

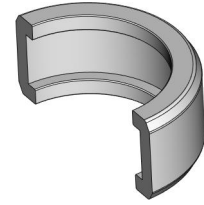
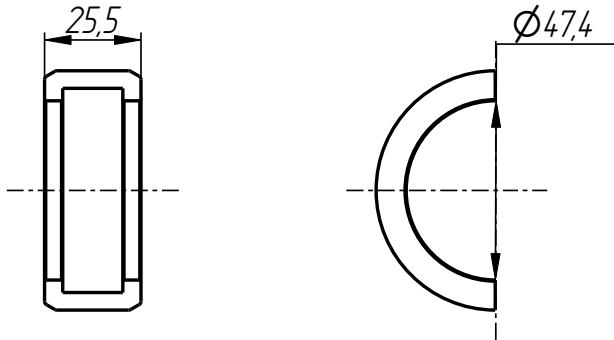


Втулка
PPL-401-017-006

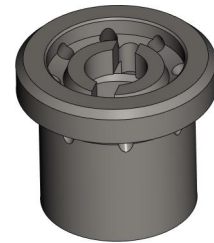
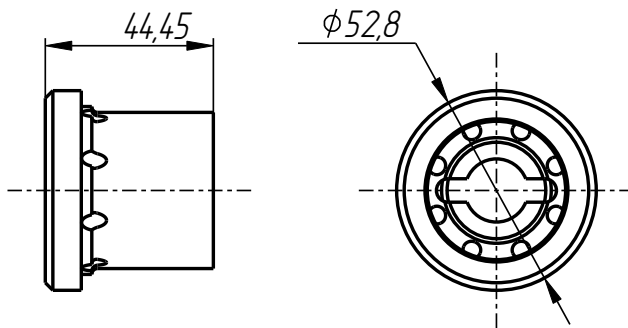
PPL-401-017

Позиционер плунжера 70
(62-402_гр6)
PPL-401-017

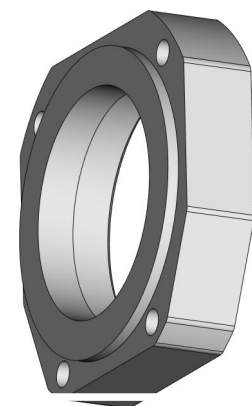
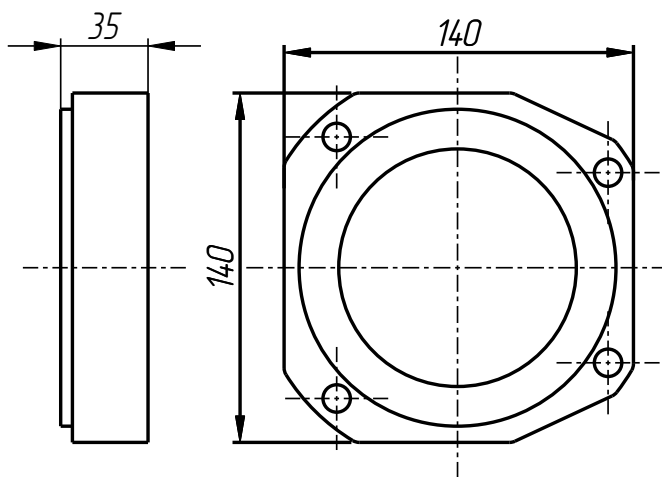
401



Полукольцо
PPL-401-017-004



Адаптер
PPL-401-017-005

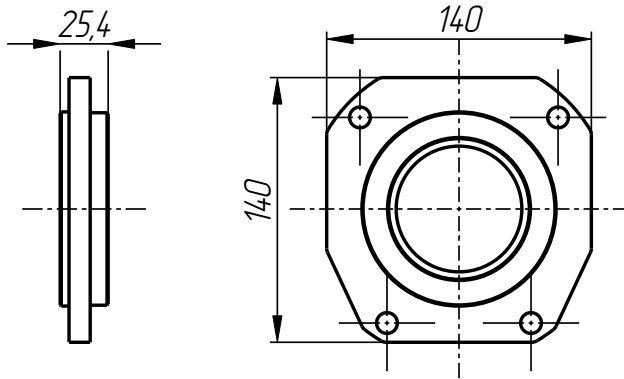


Проставка
PPL-401-017-002

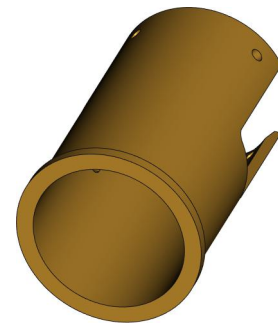
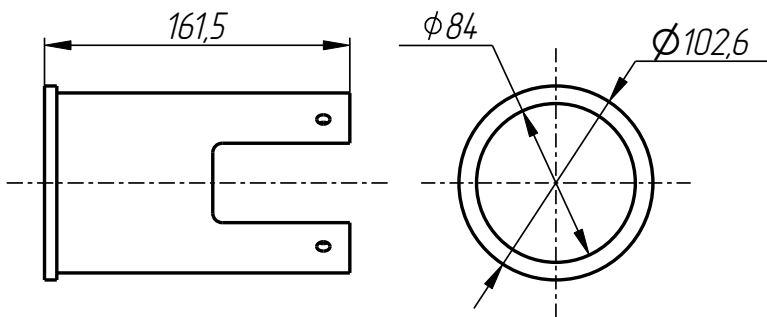
PPL-401-017

Позиционер плунжера 70
(62-402_гр6)
PPL-401-017

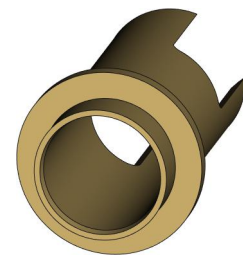
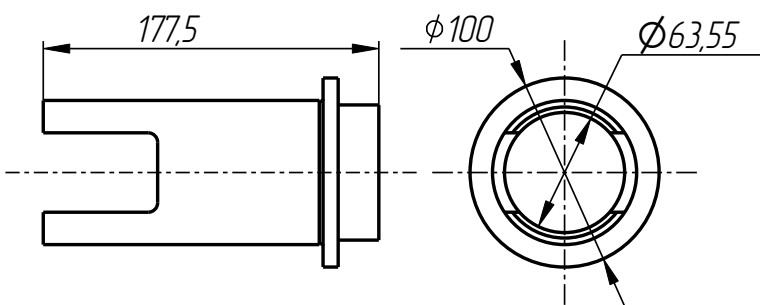
401



Крышка
PPL-401-017-001

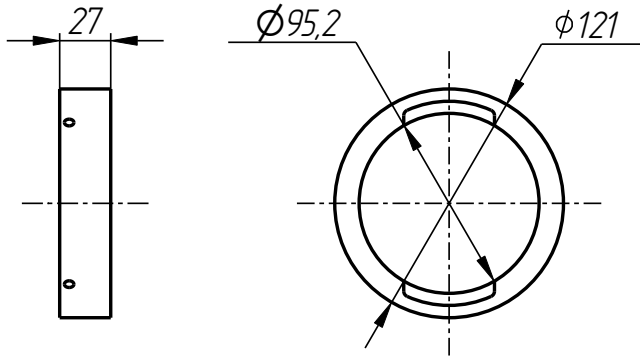


Втулка
PPL-401-017-007

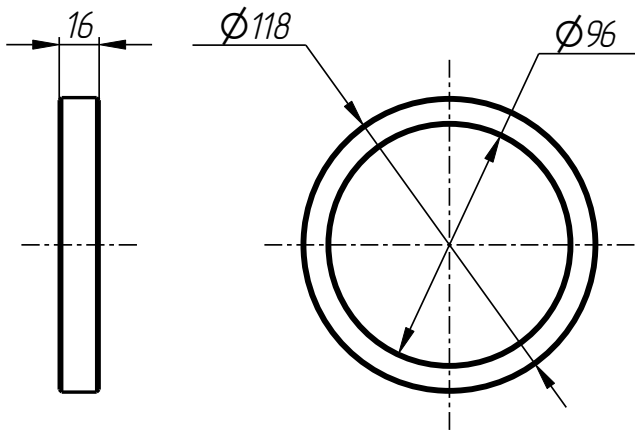


Гильза
PPL-401-017-008

PPL-401-017



Держатель пружины
PPL-401-017-009



Кольцо
PPL-401-017-010