

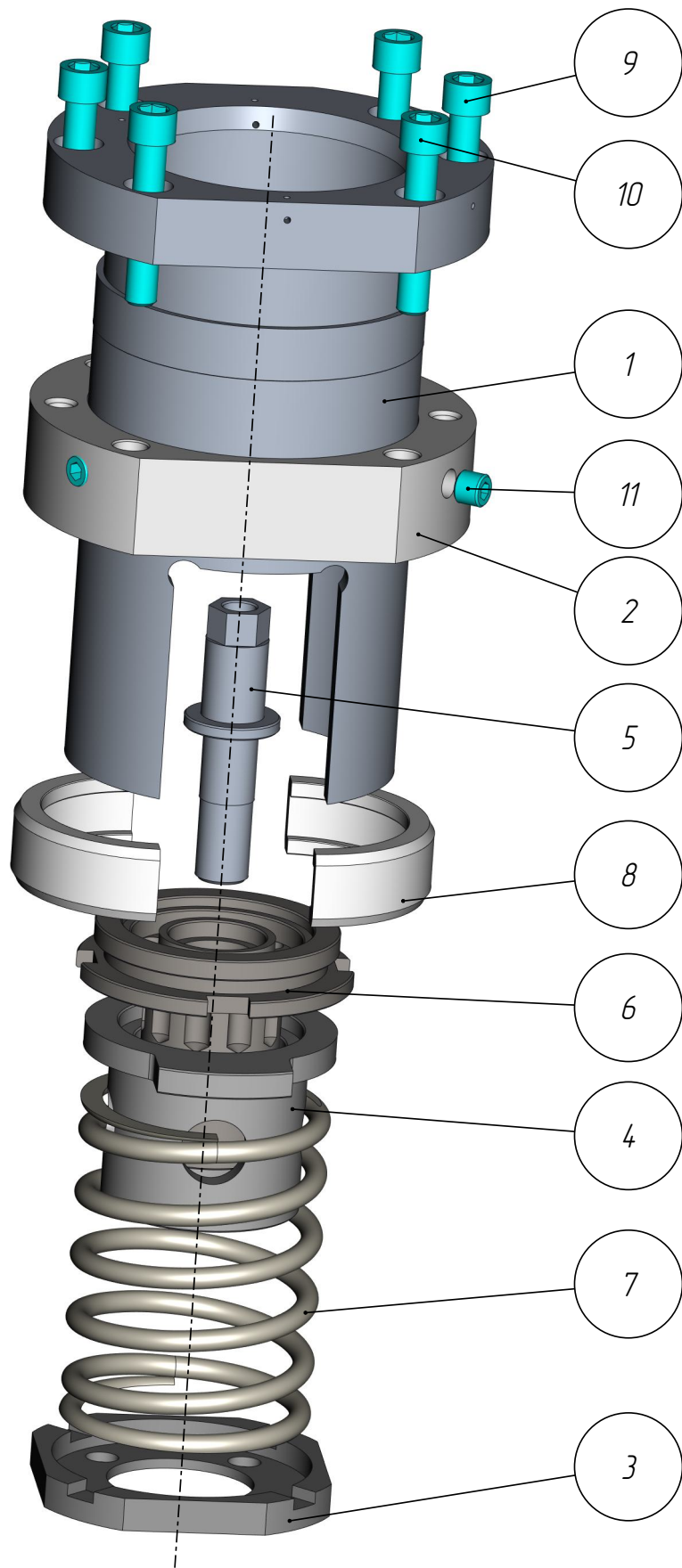
*401*

*PP1-401-016*

*Позиционер плунжера 83  
(P-504-P-90GPS)*

Позиционер плунжера 83  
(P-504-P-90GPS)  
PPL-401-016

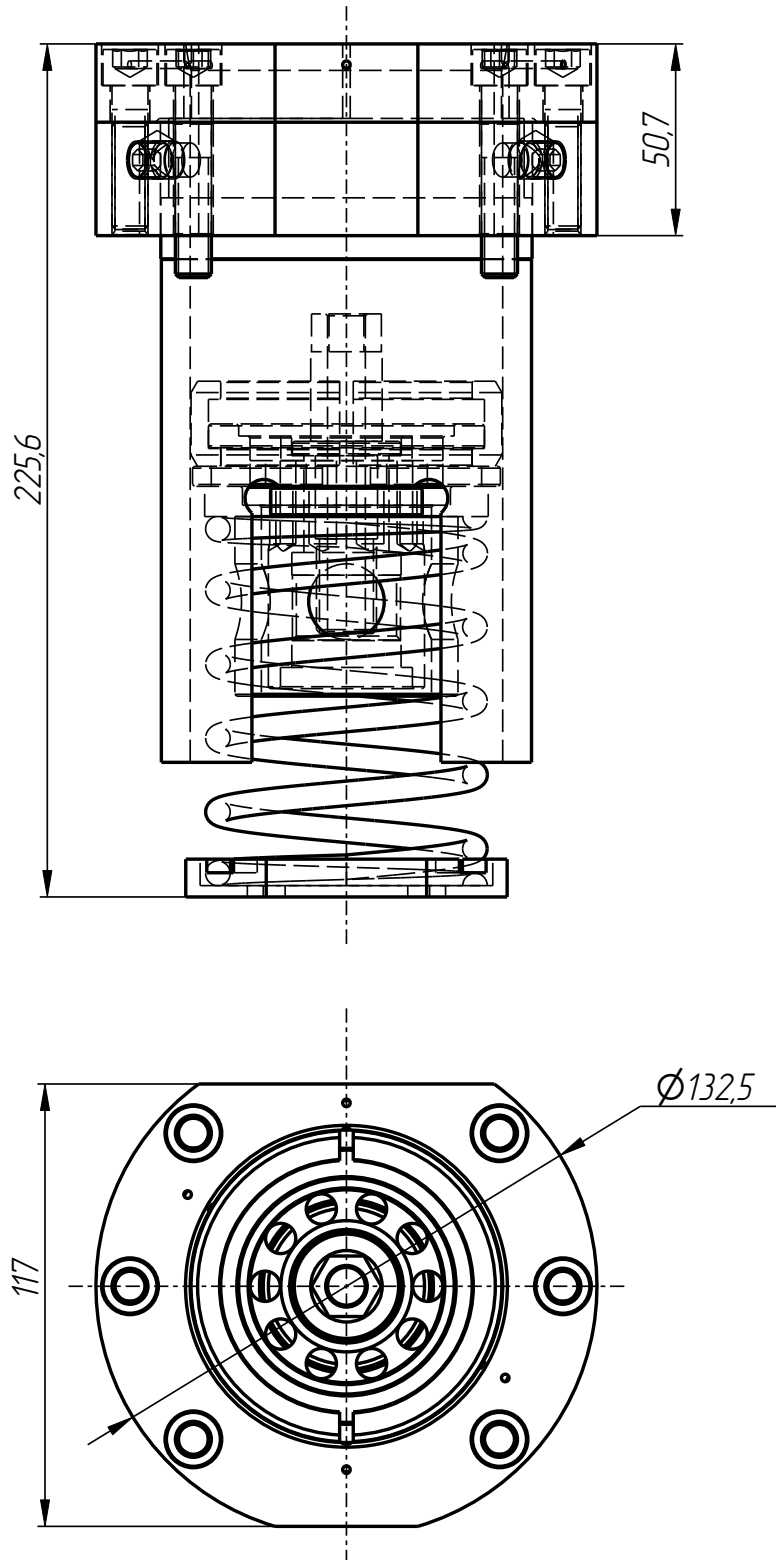
401



PPL-401-016

Позиционер плунжера 83  
(P-504-P-90GPS)  
PPL-401-016

401



PPL-401-016

## PPI-401-016

Позиционер плунжера 83  
(P-504-P-90GPS)

Спецификация

№ поз.	Шифр	Наименование	Кол-во
--------	------	--------------	--------

Детали:

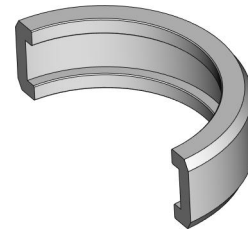
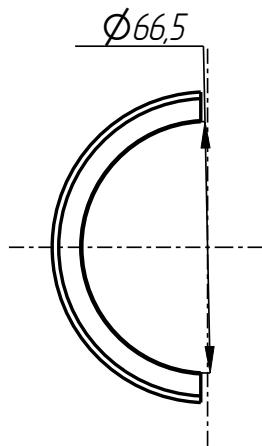
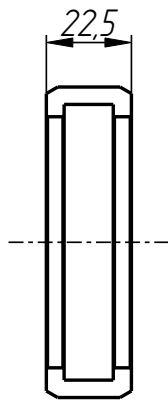
1	PPI-401-016-001	Корпус	1
2	PPI-401-016-002	Проставка	1
3	PPI-401-016-003	Держатель пружин	1
4	PPI-401-016-004	Стакан	1
5	PPI-401-016-005	Винт	1
6	PPI-401-016-006	Адаптер	1
7	PPI-401-016-007	Пружина	1
8	PPI-401-016-008	Полукольцо	2

Стандартные изделия:

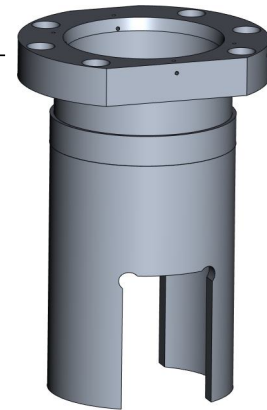
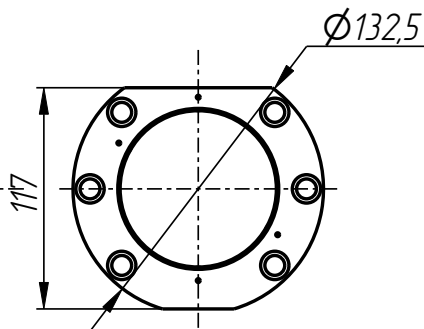
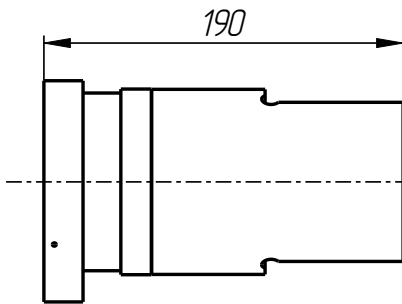
9	Винт UNC3/8"-16x1 1/2" DIN 912	2
10	Винт UNC3/8"-16x2" DIN 912	4
11	пробка коническая MK10X1,0 DIN 906	2

Позиционер плунжера 83  
(P-504-P-90GPS)  
PPL-401-016

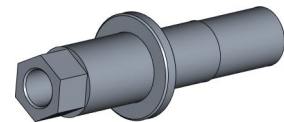
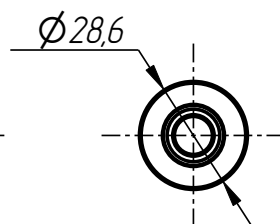
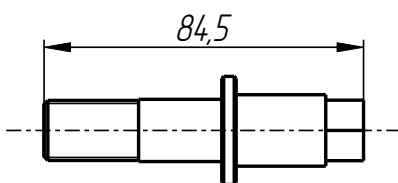
401



Полукольцо  
PPL-401-016-008



Корпус  
PPL-401-016-001

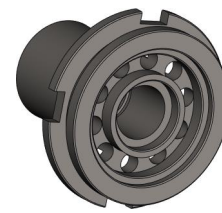
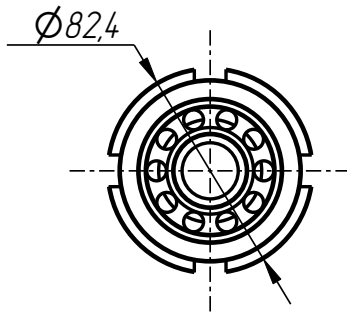
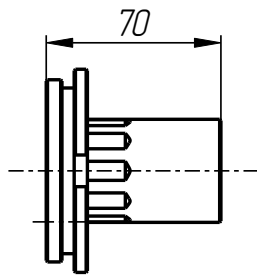


Винт  
PPL-401-016-005

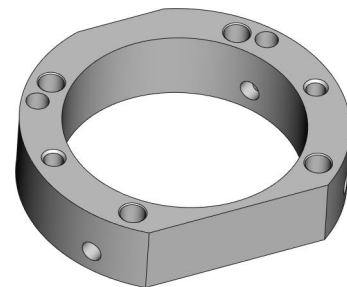
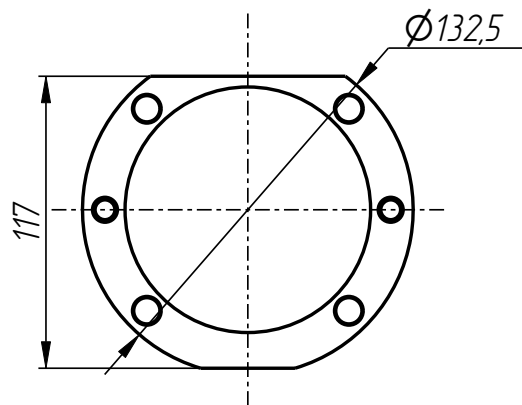
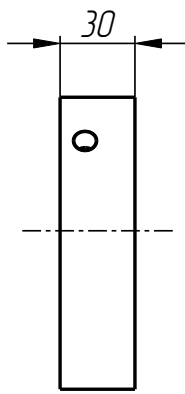
PPL-401-016

Позиционер плунжера 83  
(P-504-P-90GPS)  
PPL-401-016

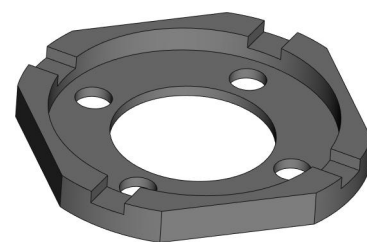
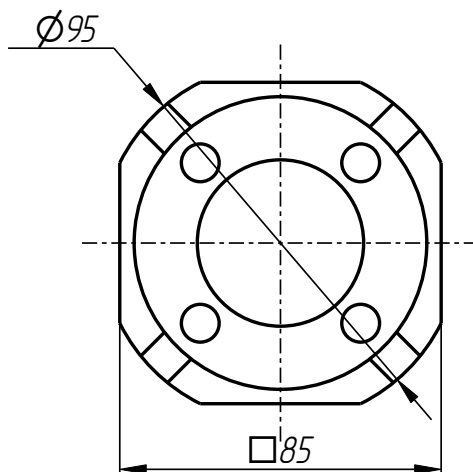
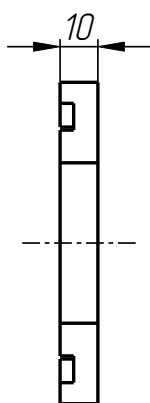
401



Адаптер  
PPL-401-016-006



Проставка  
PPL-401-016-002

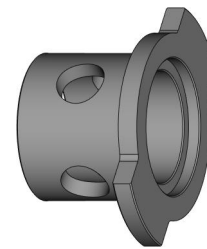
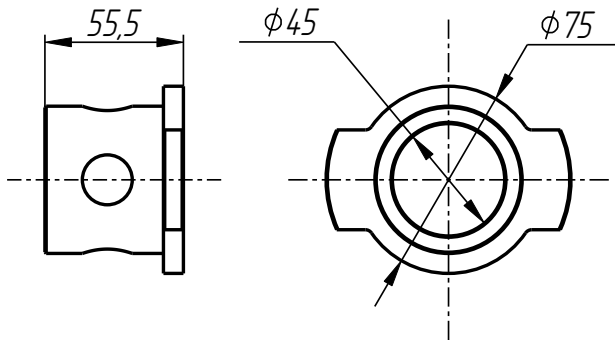


Держатель пружин  
PPL-401-016-003

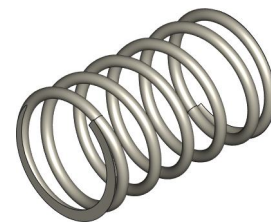
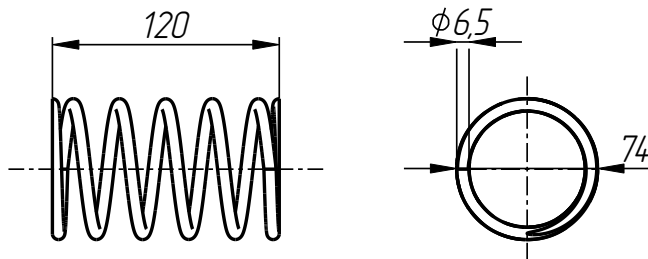
PPL-401-016

Позиционер плунжера 83  
(P-504-P-90GPS)  
PPL-401-016

401



Стакан  
PPL-401-016-004



Пружина  
PPL-401-016-007

PPL-401-016