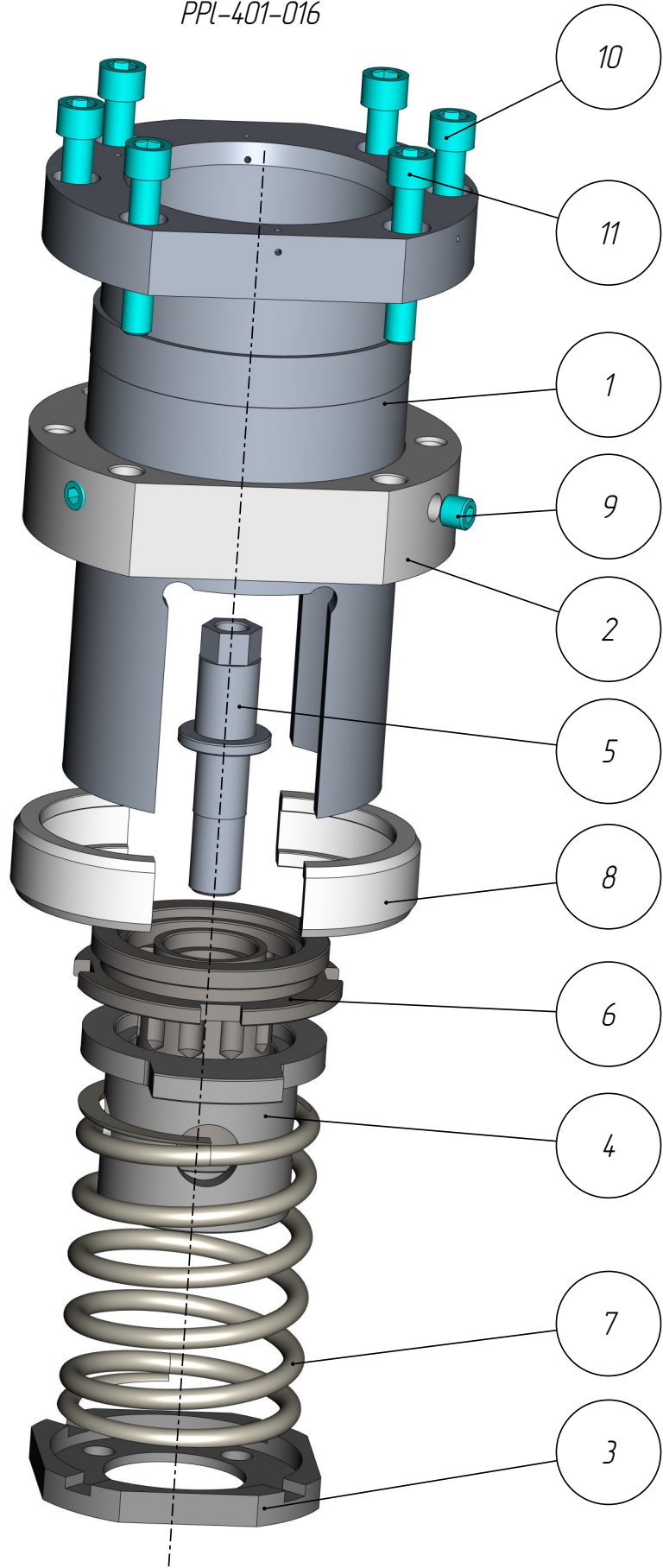


401

*Cartridge /  
Plunger Positioner 83  
(P-504-P-90GPS)*

Cartridge /  
Plunger Positioner 83  
(P-504-P-90GPS)  
PPL-401-016

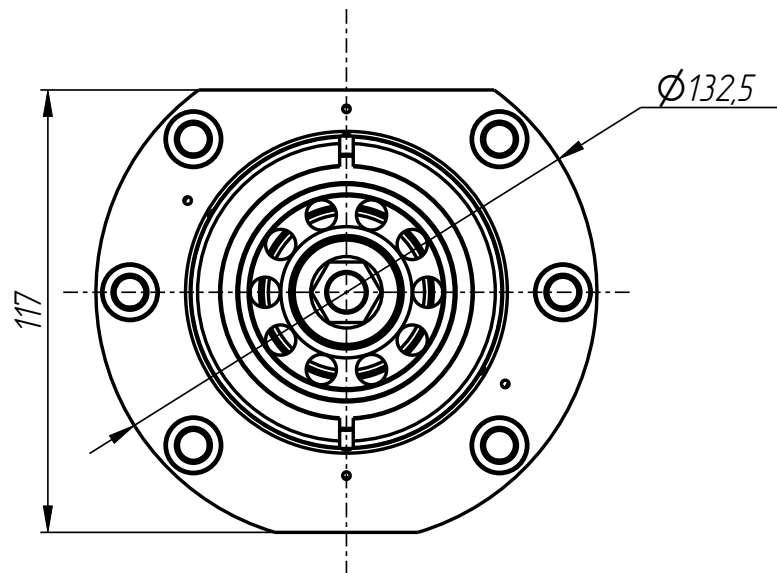
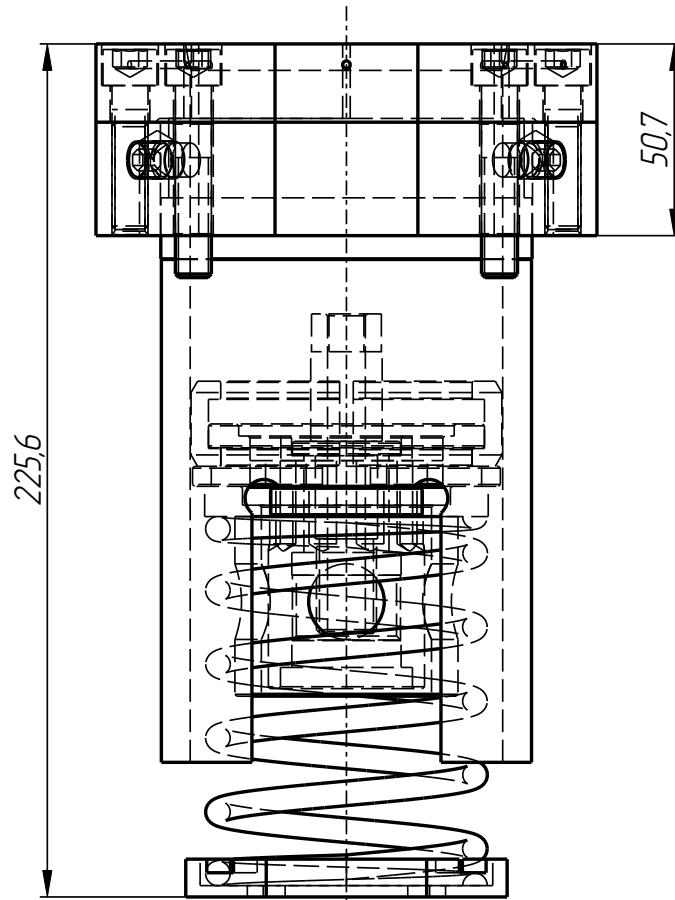
401



PPL-401-016

Cartridge /  
Plunger Positioner 83  
(P-504-P-90GPS)  
PPL-401-016

401



PPL-401-016

*Cartridge /  
Plunger Positioner 83  
(P-504-P-90GPS)  
PPL-401-016*

**401**

## *PPL-401-016*

*Cartridge /  
Plunger Positioner 83  
(P-504-P-90GPS)*

*Specification*

<i>N° pos.</i>	<i>Code</i>	<i>Name</i>	<i>Qty</i>
----------------	-------------	-------------	------------

*Parts:*

<i>1</i>	<i>PPL-401-016-001</i>	<i>Main body</i>	<i>1</i>
<i>2</i>	<i>PPL-401-016-002</i>	<i>Space plate</i>	<i>1</i>
<i>3</i>	<i>PPL-401-016-003</i>	<i>Spring retainer</i>	<i>1</i>
<i>4</i>	<i>PPL-401-016-004</i>	<i>Sleeve</i>	<i>1</i>
<i>5</i>	<i>PPL-401-016-005</i>	<i>Screw</i>	<i>1</i>
<i>6</i>	<i>PPL-401-016-006</i>	<i>Adapter</i>	<i>1</i>
<i>7</i>	<i>PPL-401-016-007</i>	<i>Spring</i>	<i>1</i>
<i>8</i>	<i>PPL-401-016-008</i>	<i>Split ring</i>	<i>2</i>

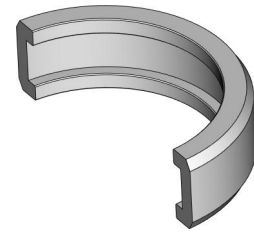
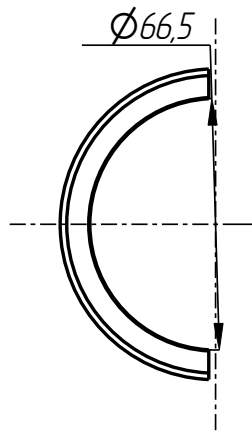
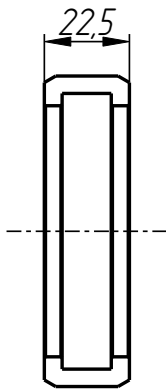
*Standard parts:*

<i>9</i>	<i>Screw MK10X1,0 DIN 906</i>	<i>2</i>
<i>10</i>	<i>Screw UNC3/8"-16x1 1/2" DIN 912</i>	<i>2</i>
<i>11</i>	<i>Screw UNC3/8"-16x2" DIN 912</i>	<i>4</i>

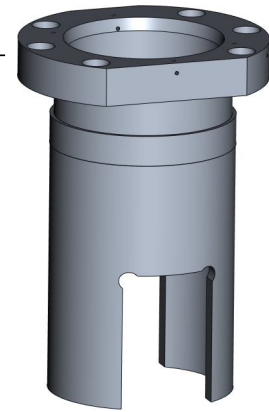
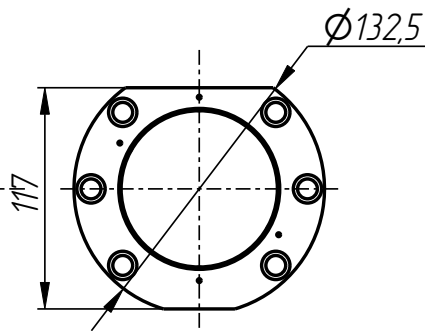
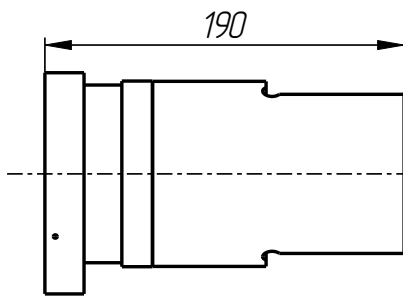
PPL-401-016

Cartridge /  
Plunger Positioner 83  
(P-504-P-90GPS)  
PPL-401-016

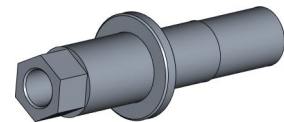
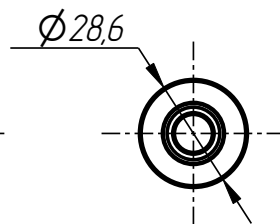
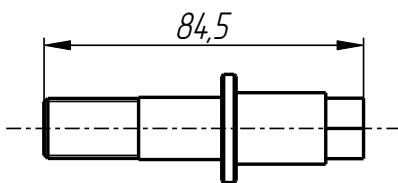
401



Split ring  
PPL-401-016-008



Main body  
PPL-401-016-001

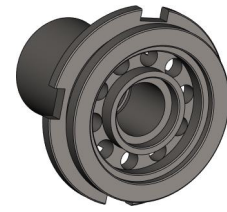
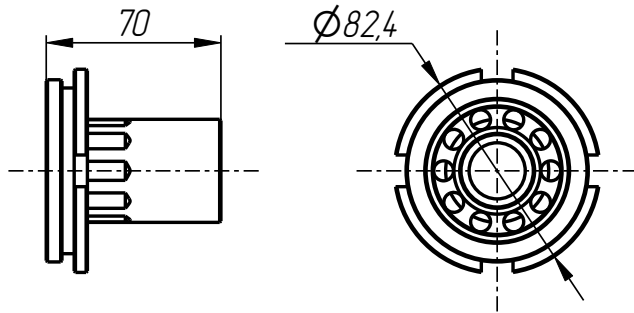


Screw  
PPL-401-016-005

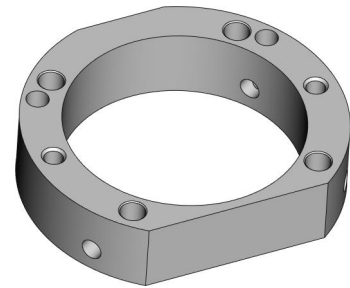
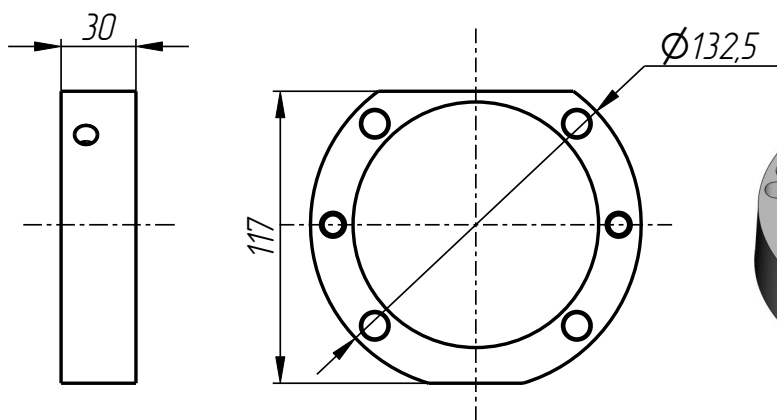
PPL-401-016

Cartridge /  
Plunger Positioner 83  
(P-504-P-90GPS)  
PPL-401-016

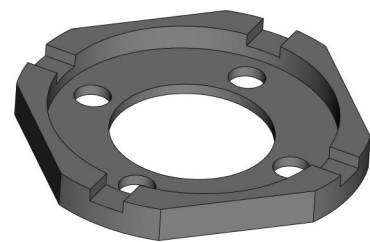
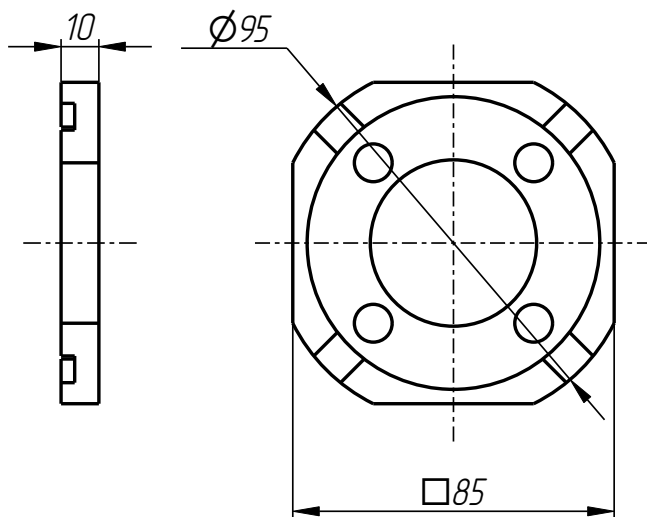
401



Adapter  
PPL-401-016-006



Space plate  
PPL-401-016-002

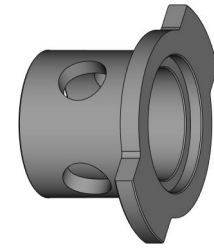
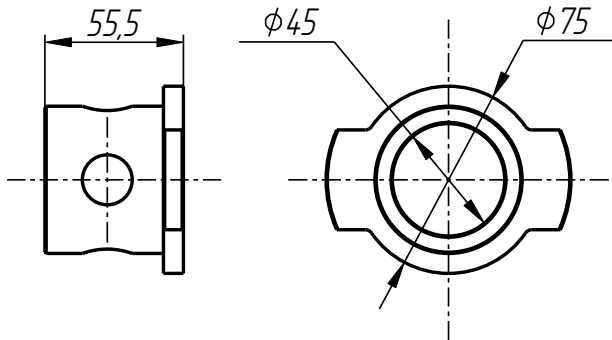


Spring retainer  
PPL-401-016-003

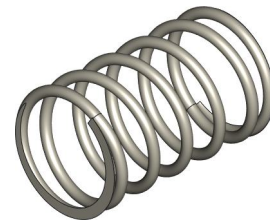
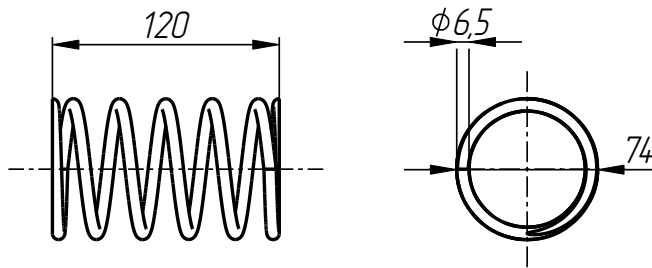
PPL-401-016

Cartridge /  
Plunger Positioner 83  
(P-504-P-90GPS)  
PPL-401-016

401



Sleeve  
PPL-401-016-004



Spring  
PPL-401-016-007

PPL-401-016