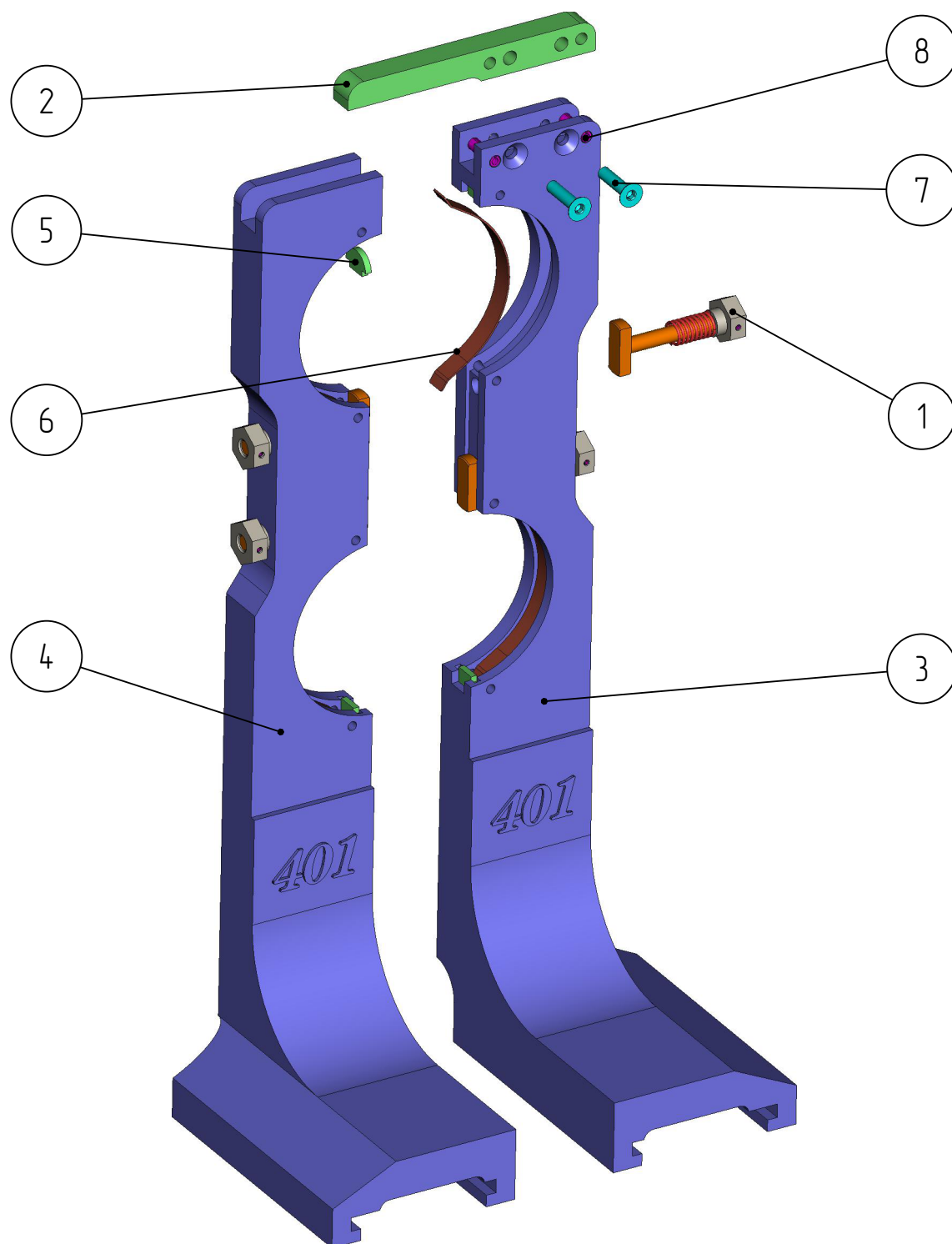


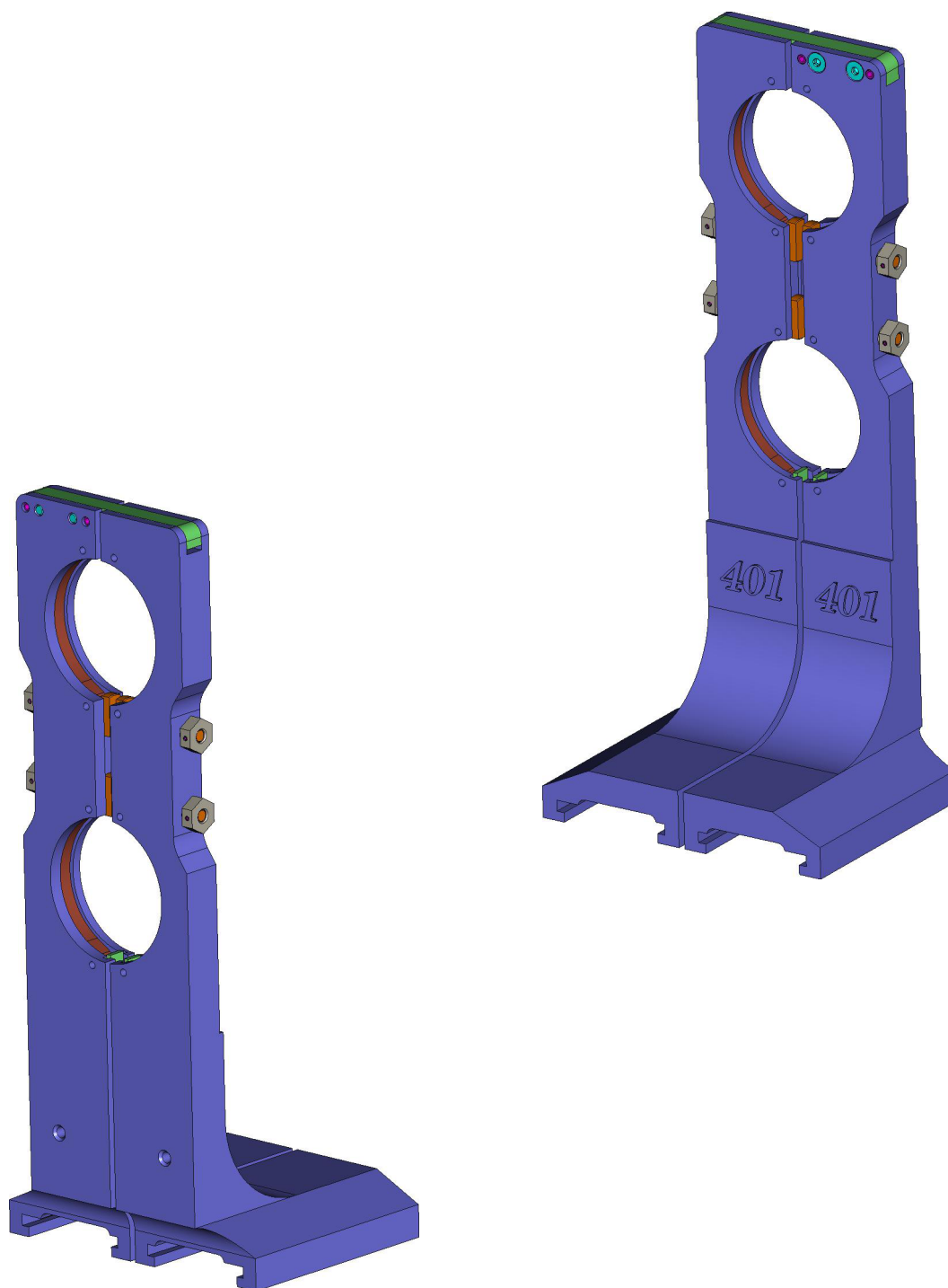
401

DGK-401-025
ДЕРЖАТЕЛЬ ГОРЛОВЫХ
КОЛЕЦ
(DGK-6-1_4-2)

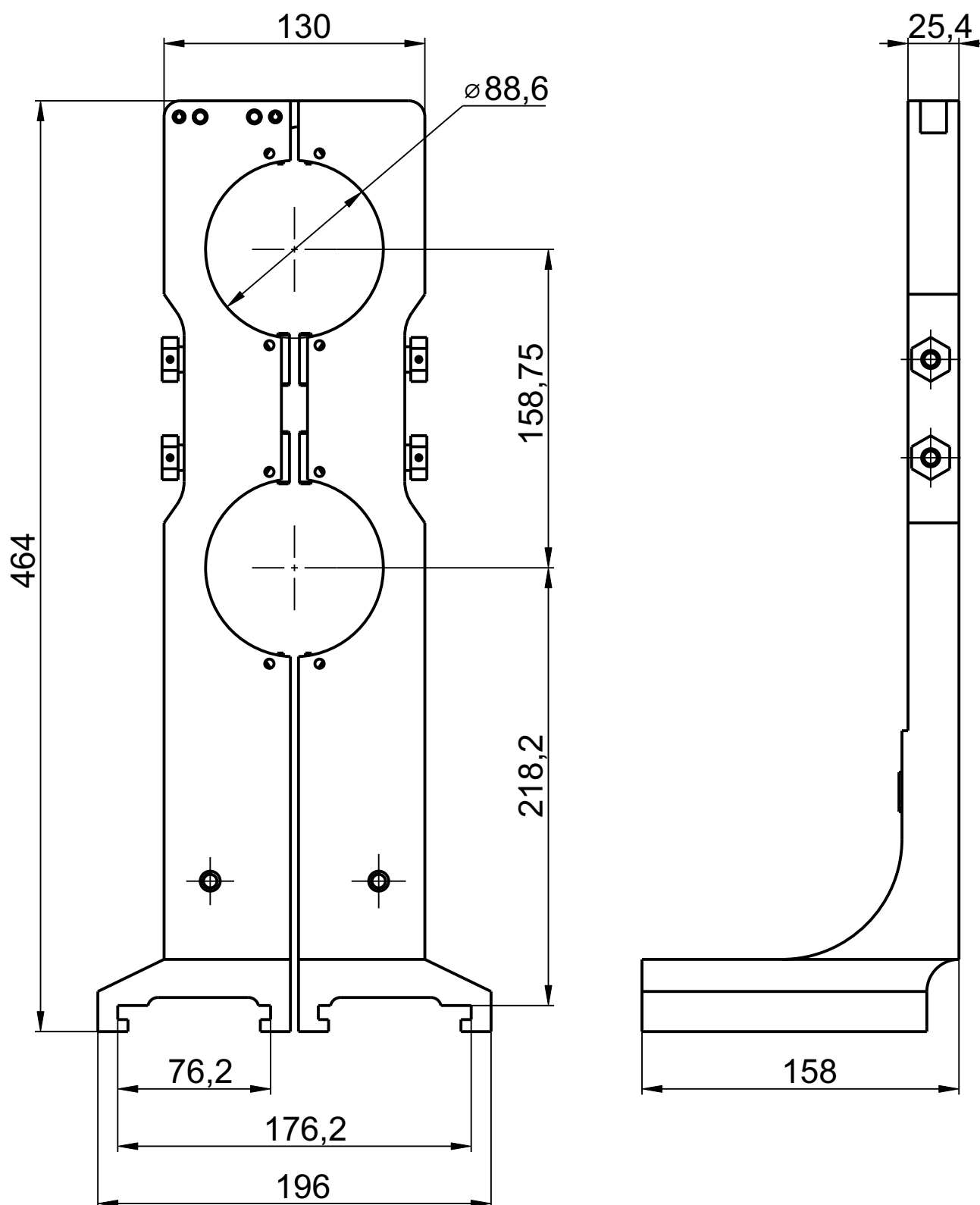
Держатель горловых колец DGK-401-025



Держатель горловых колец DGK-401-025



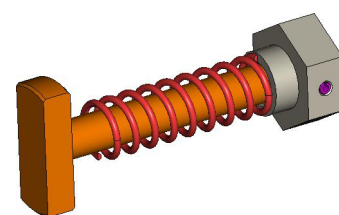
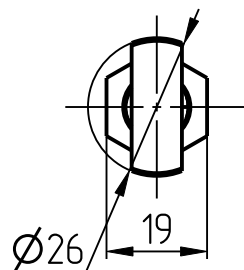
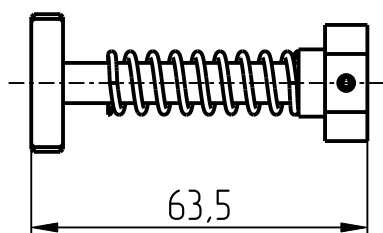
Держатель горловых колец DGK-401-025



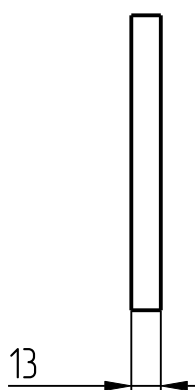
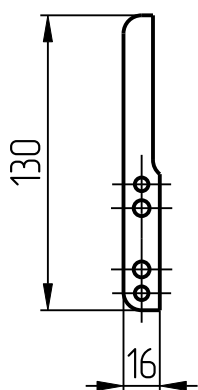
Держатель горловых колец DGK-401-025
Спецификация

№ поз.	Шифр	Наименование	Кол-во
Сборочные единицы			
1	DGK-401-020-002-sb	Фиксатор	4
Детали			
2	DGK-401-020-006	Позиционер	1
3	DGK-401-025-001	Держатель горловых	1
4	DGK-401-025-002	Держатель горловых	1
5	DGK-401-STANDART-01	Вставка	4
6	DGK-401-STANDART-03-127	Пружина листовая	4
Стандартные изделия			
7	Винт М6х25 DIN7991		2
8	Штифт разрезной 6х24 DIN 1481		2

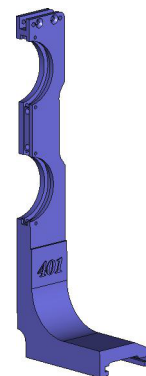
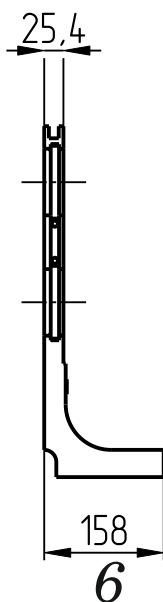
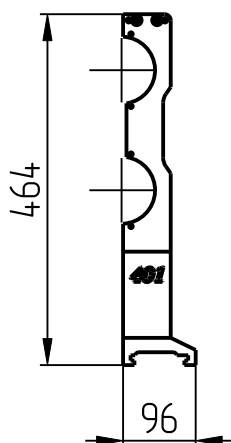
401



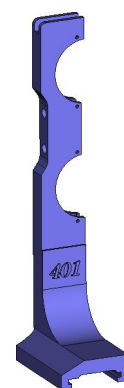
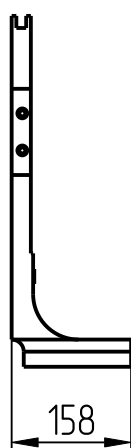
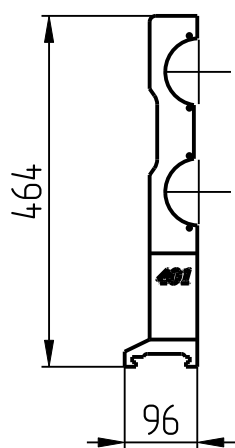
1. Фиксатор
DGK-401-020-002-sb



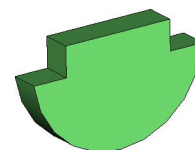
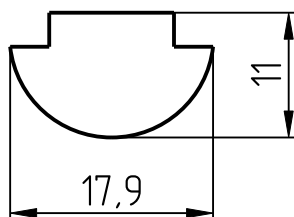
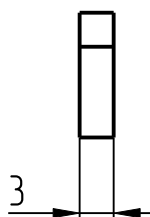
2. Позиционер
DGK-401-020-006



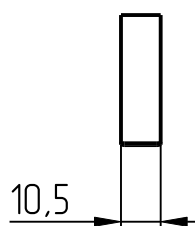
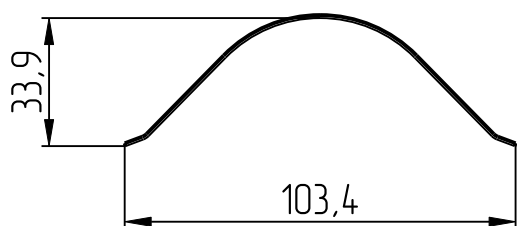
3. Держатель горловых
DGK-401-025-001



4. Держатель горловых
DGK-401-025-002



5. Вставка
DGK-401-STANDART-01



6. Пружина листовая
DGK-401-STANDART-03-127