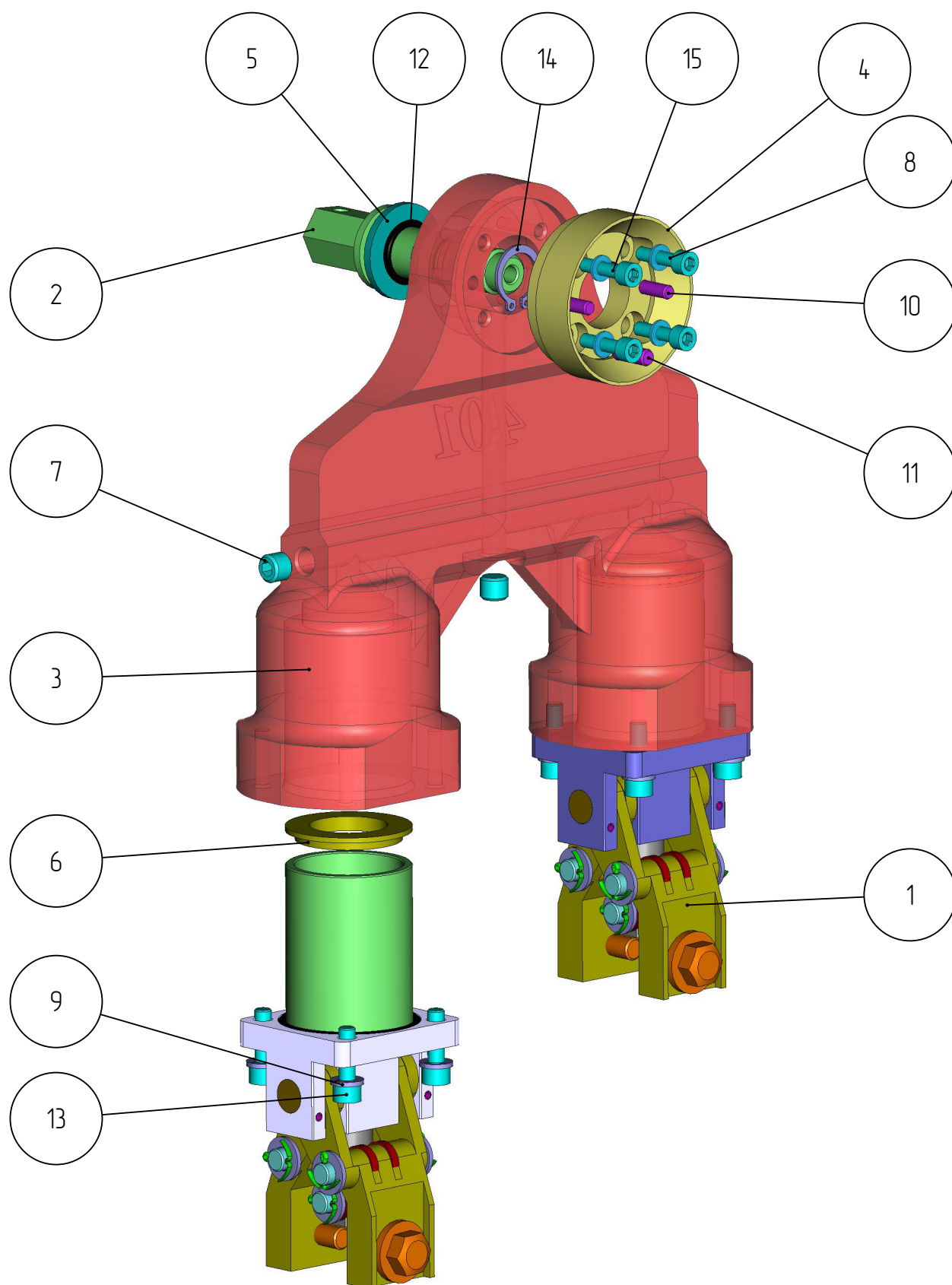


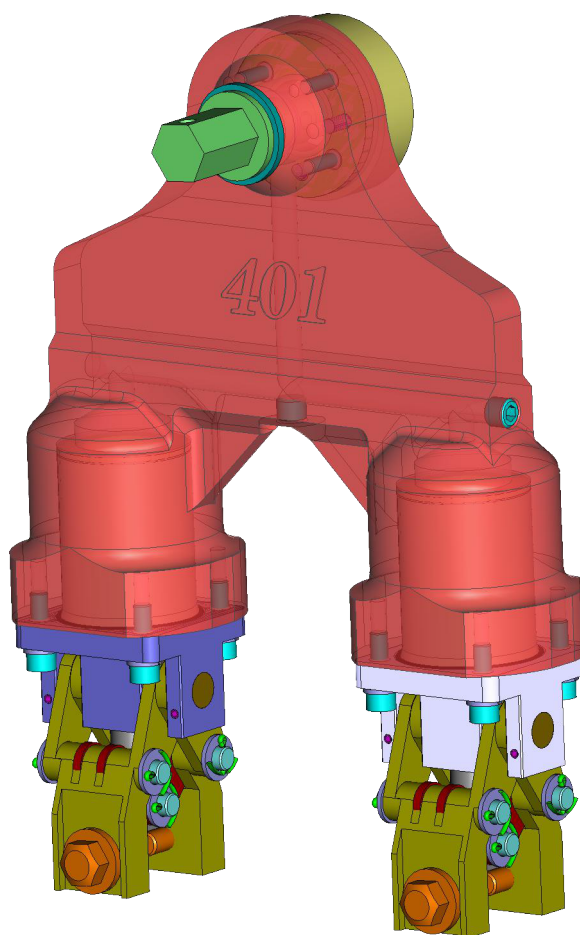
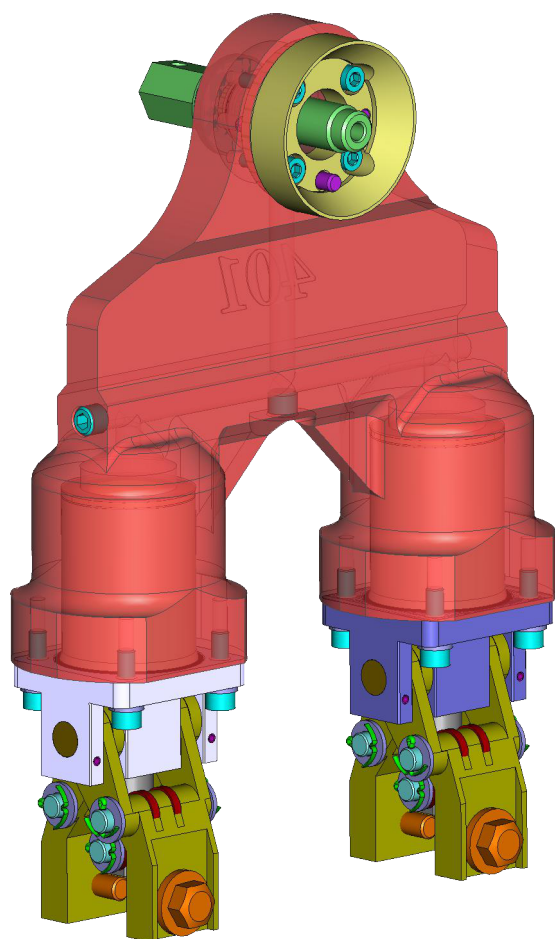
401

МХ-401-003
МЕХАНИЗМ ХВАТКА
(МРН-401-4700101_125182)

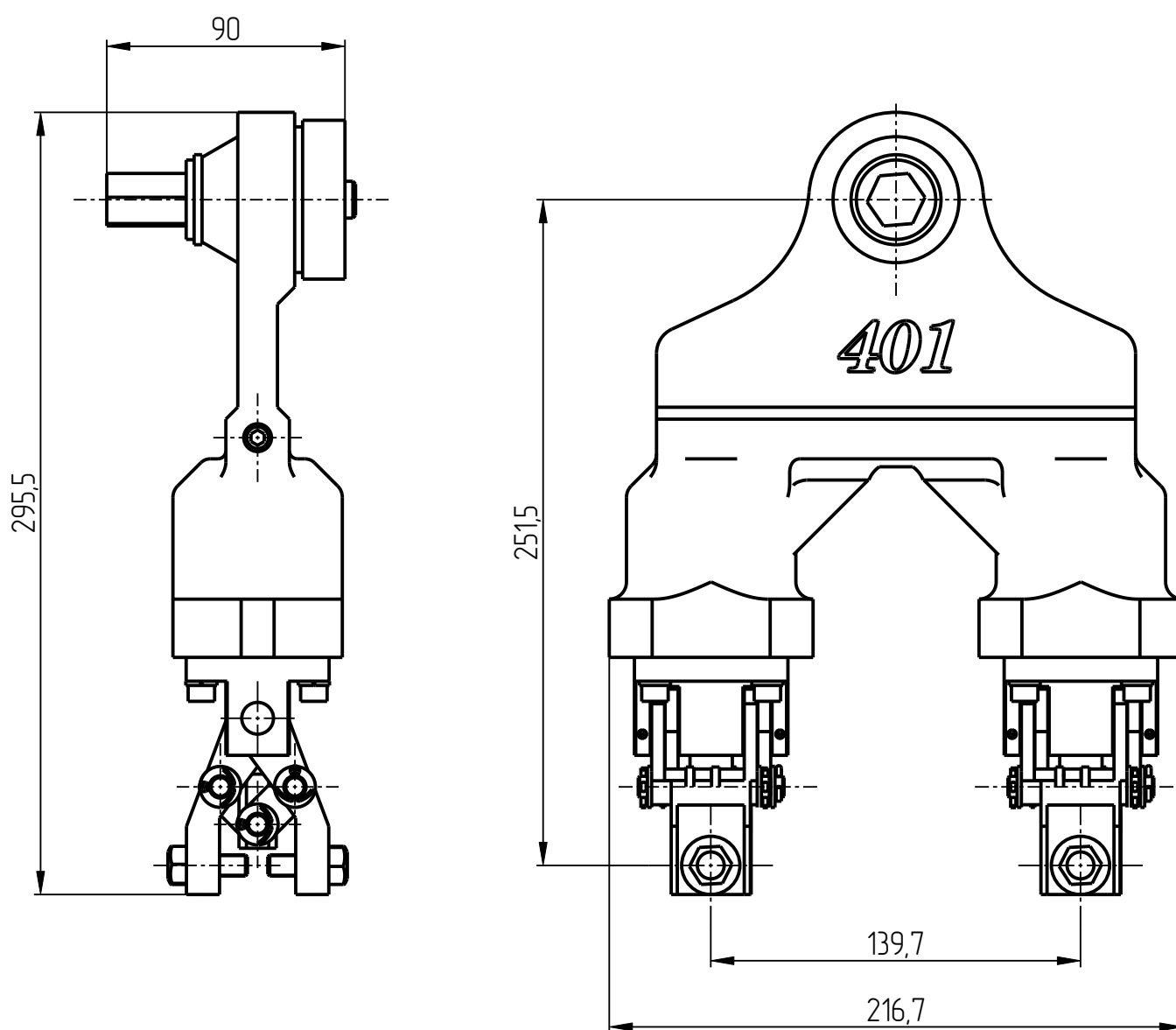
Держатель хватков МХ-401-003



Держатель хватков МХ-401-003



Держатель хватков МХ-401-003

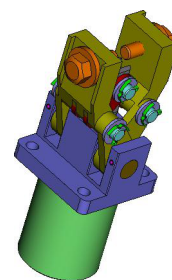
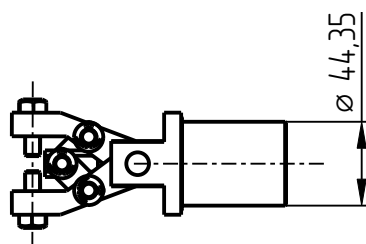
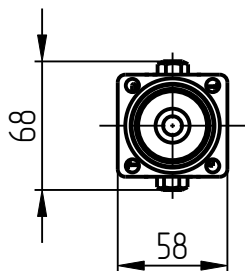


Механизм хватка МХ-401-003

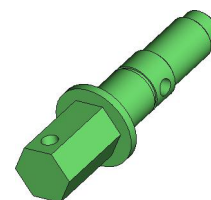
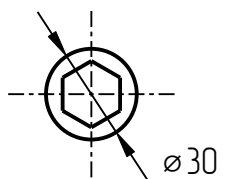
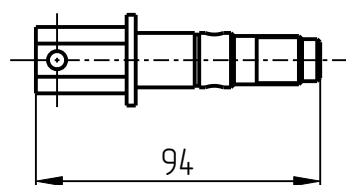
Спецификация

№ поз.	Шифр	Наименование	Кол-во
Сборочные единицы			
1	МХ-401-001	Хваток СБ	2
Детали			
2	МХ-401-003-005	Ось	1
3	МХ-401-003-001	Корпус головки	1
4	МХ-401-003-002	Шайба конусная	1
5	МХ-401-003-003	Шайба	1
6	МХ-401-003-004	Шайба упорная	2
Стандартные изделия			
7		Пробка коническая МК10х1,5 DIN 906	2
8		Шайба пружинная В5-А4 DIN 127	4
9		Шайба пружинная В6-А4 DIN 127	8
10		Штифт 5Гх20 DIN 6325	2
11		Штифт 6Гх16 DIN 6325	1
12		Кольцо 017-022-30-1-7 ГОСТ 18829-73	1
13		Винт М6х20 ГОСТ 11738-72	8
14		Кольцо А18 DIN 471	1
15		Винт М5х20 DIN 912	4

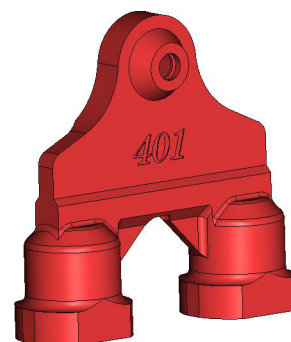
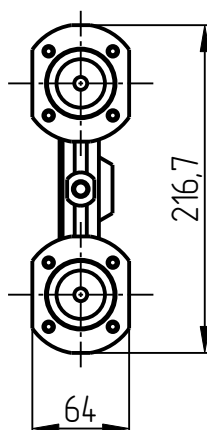
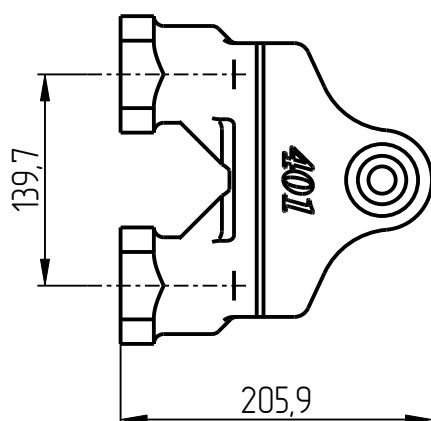
401



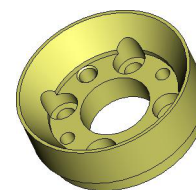
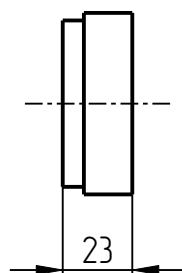
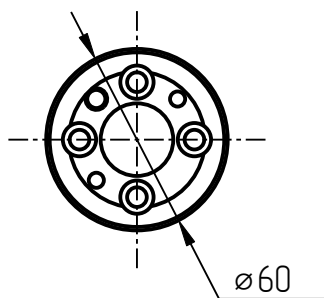
1. Хваток СБ
MX-401-001



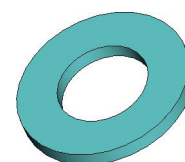
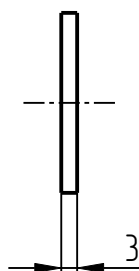
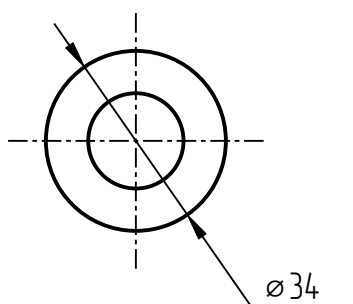
2. Ось
MX-401-003-005



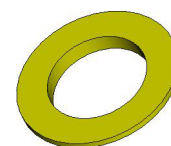
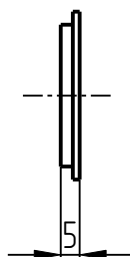
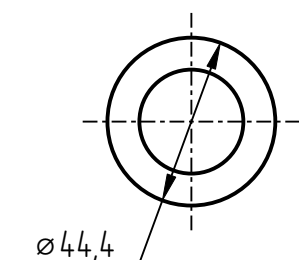
3. Корпус золотки
MX-401-003-001



4. Шайба конусная
MX-401-003-002



5. Шайба
MX-401-003-003



6. Шайба упорная
MX-401-003-004