

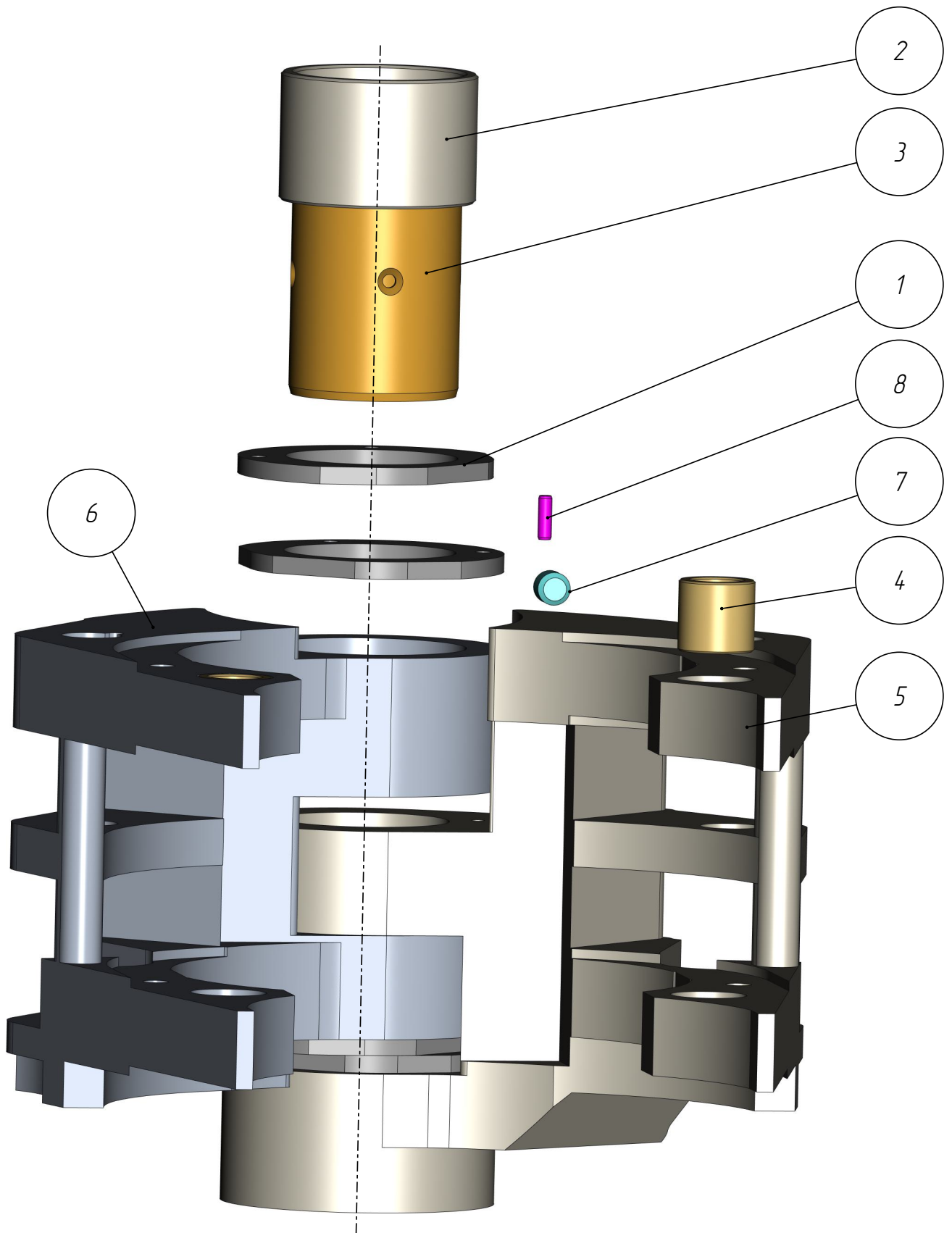
401

DF-401-033

*Держатель форм
(EF23-960-1-M1)*

Держатель форм
(EF23-960-1-M1)
DF-401-033

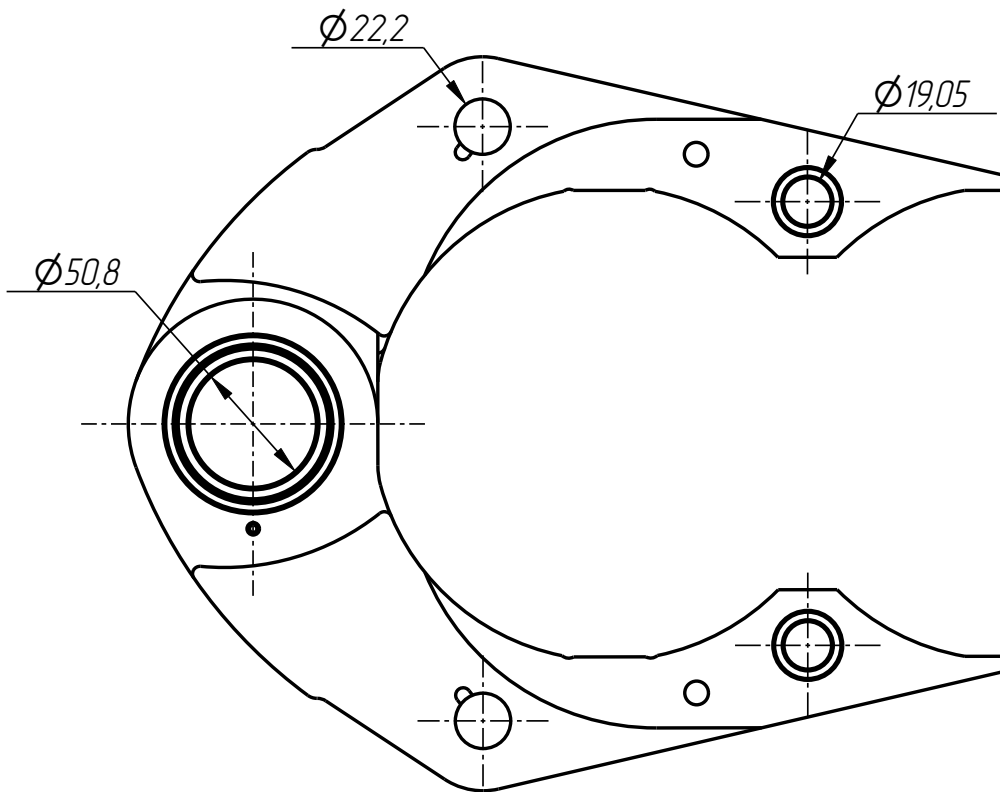
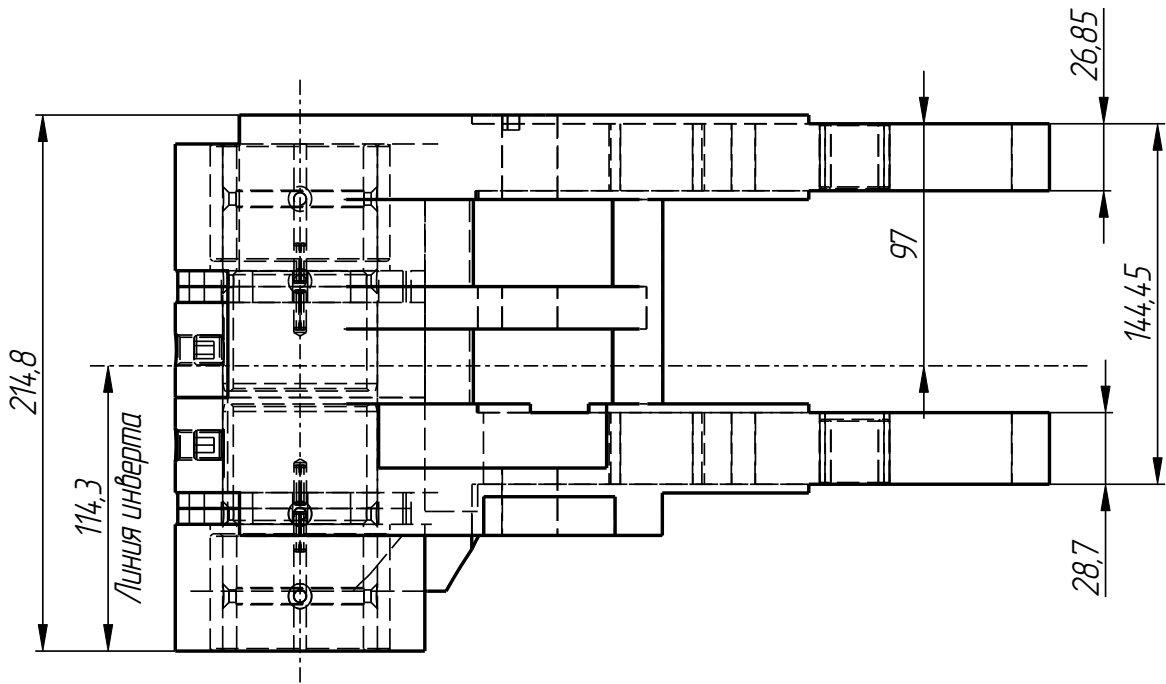
401



DF-401-033

Держатель форм
(EF23-960-1-M1)
DF-401-033

401



DF-401-033

DF-401-033

Держатель форм
(EF23-960-1-M1)

Спецификация

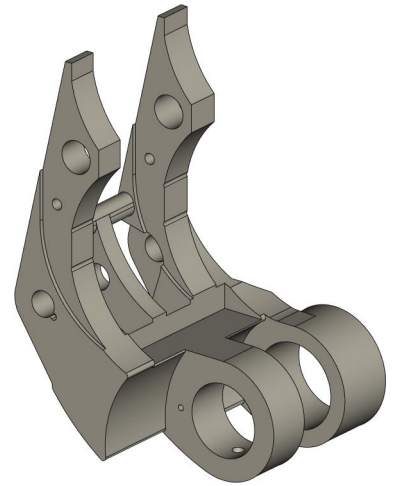
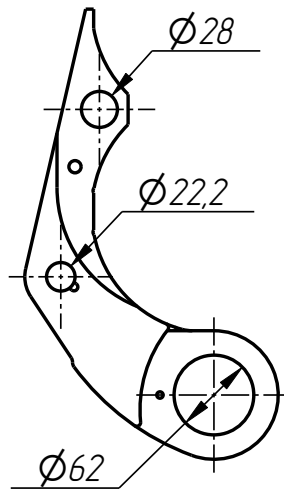
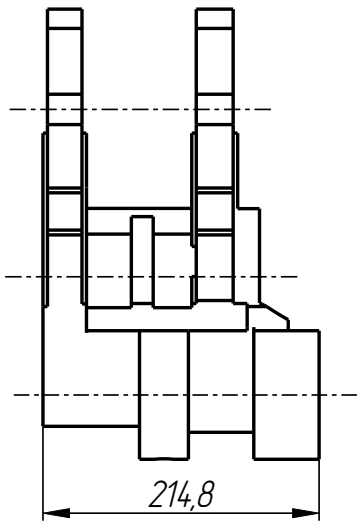
№ поз.	Шифр	Наименование	Кол-во
--------	------	--------------	--------

Детали:

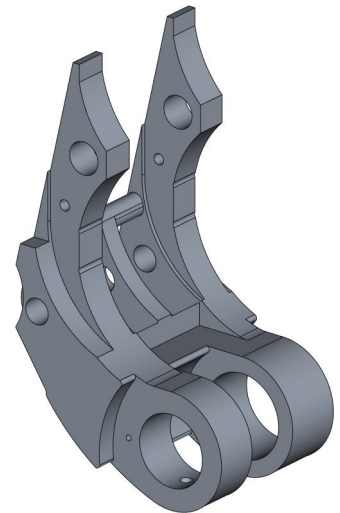
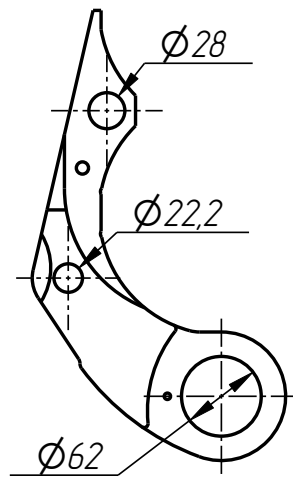
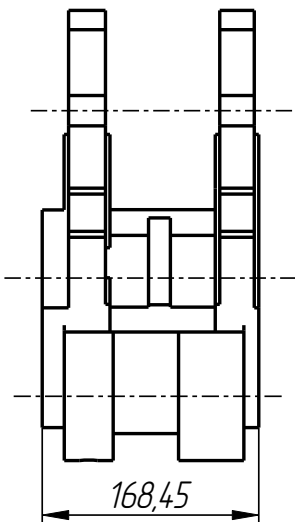
1	DF-401-001-003	Шайба дистанционная	4
2	DF-401-001-004	Втулка	2
3	DF-401-001-005	Гильза	2
4	DF-401-001-006	Втулка	4
5	DF-401-033-001	Рычаг нижний	1
6	DF-401-033-002	Рычаг верхний	1

Стандартные изделия:

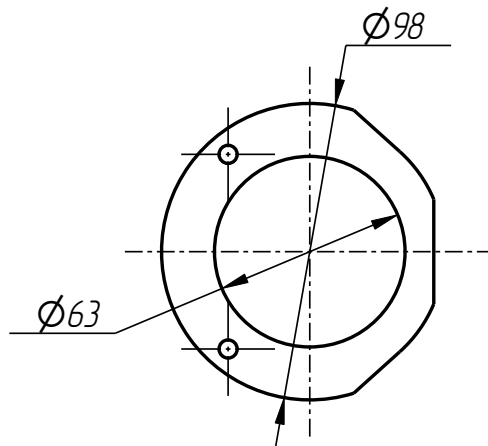
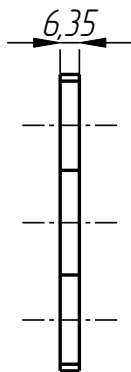
7	Винт M12x12 ГОСТ 11074-93		2
8	Штифт ф5x16 DIN 1481		4



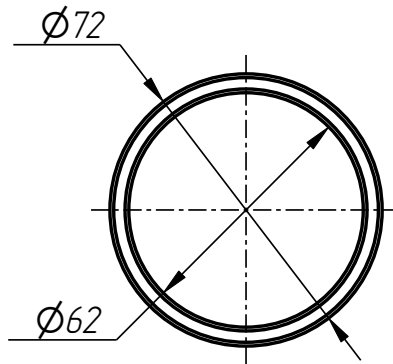
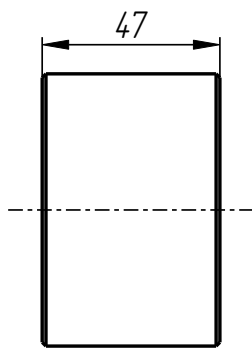
Рычаг нижний
DF-401-033-001



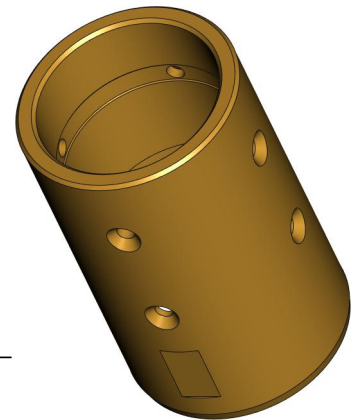
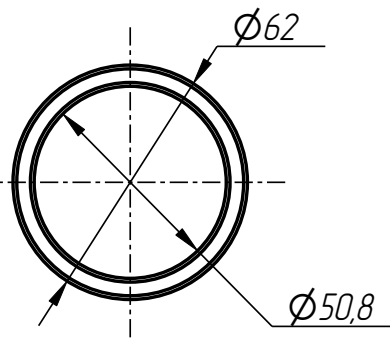
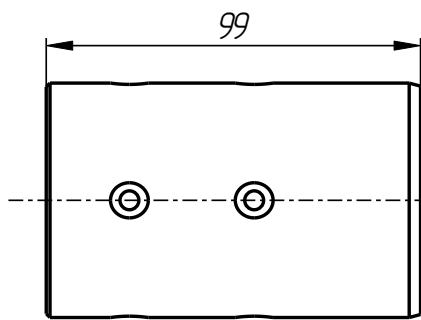
Рычаг верхний
DF-401-033-002



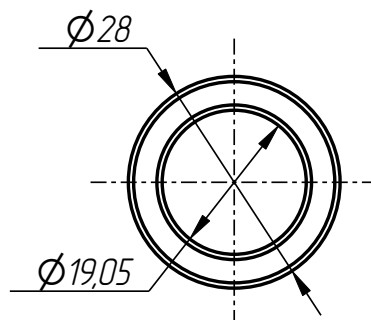
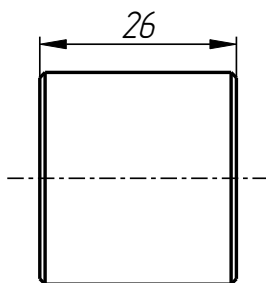
Шайба дистанционная
DF-401-001-003



Втулка
DF-401-001-004



Гильза
DF-401-001-005



Втулка
DF-401-001-006