

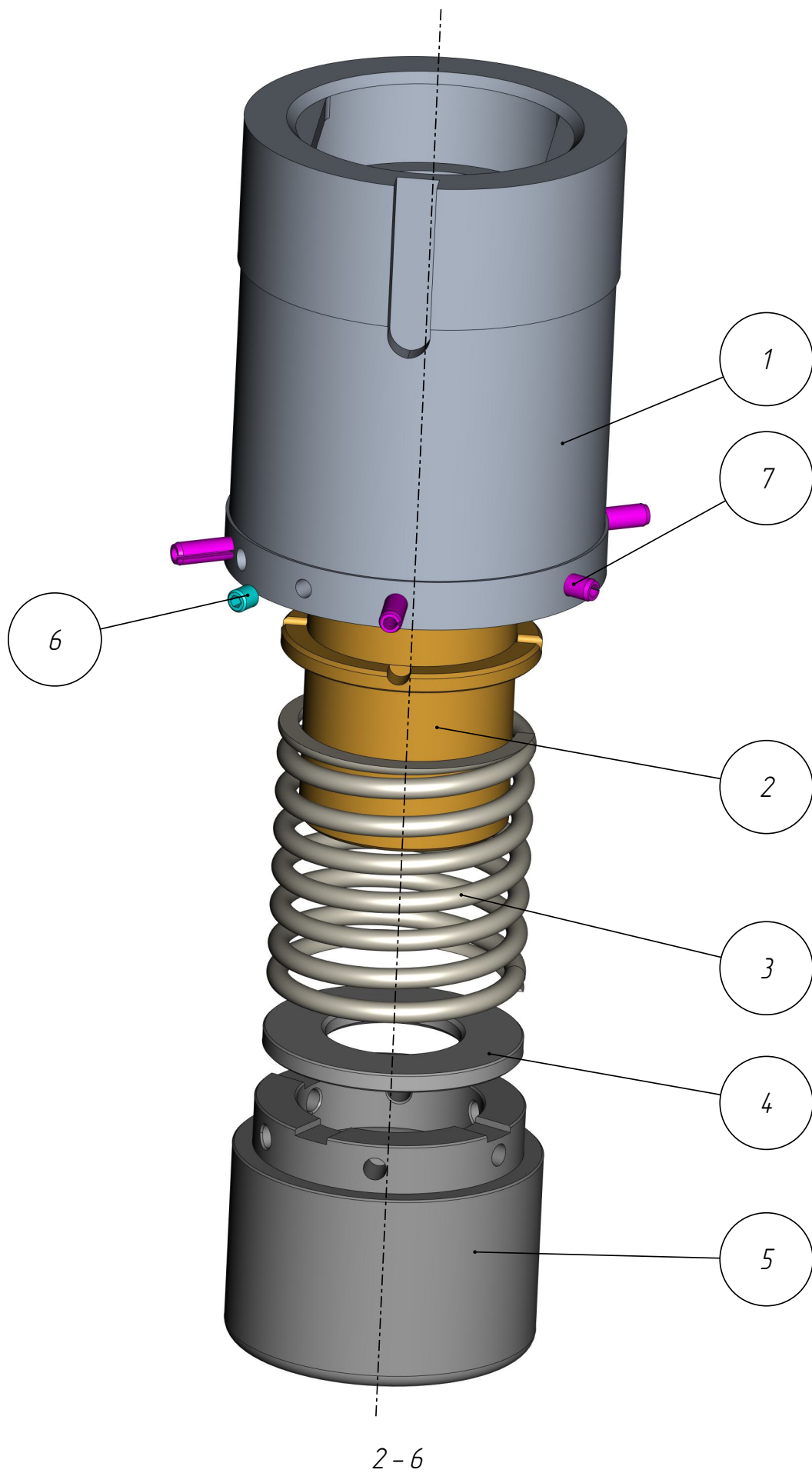
*401*

*PP1-401-014*

*Позиционер плунжера  
(BB-GPS-401-070-00)*

Позиционер плунжера  
(BB-GPS-401-070-00)  
PPL-401-014

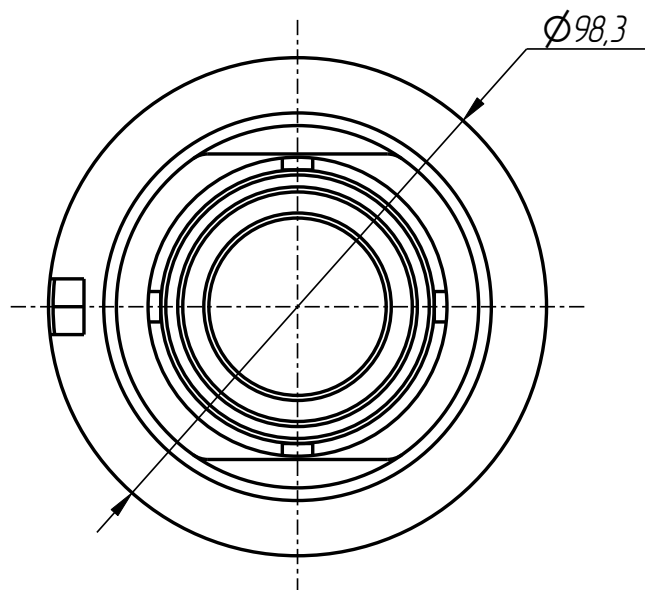
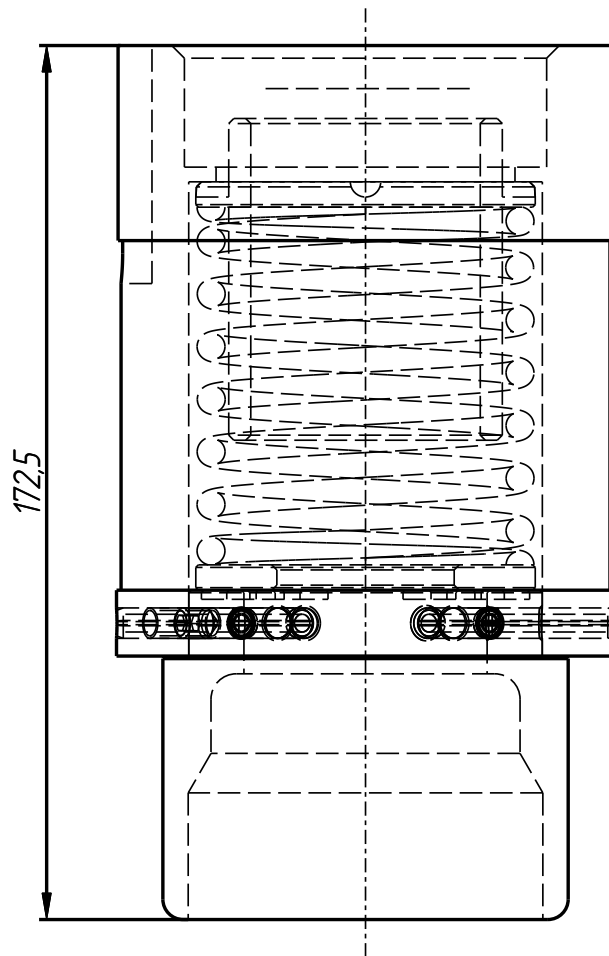
401



PPL-401-014

Позиционер плунжера  
(BB-GPS-401-070-00)  
PPL-401-014

401



PPL-401-014

# PPI-401-014

Позиционер плунжера  
(BB-GPS-401-070-00)

## Спецификация

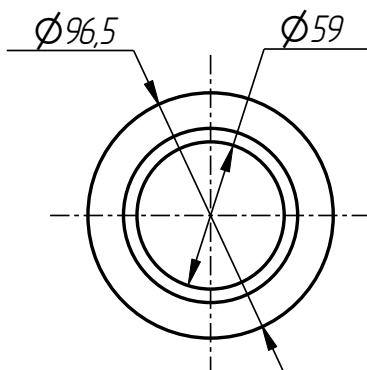
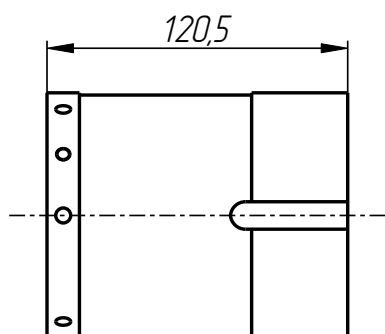
№ поз.	Шифр	Наименование	Кол-во
--------	------	--------------	--------

### Детали:

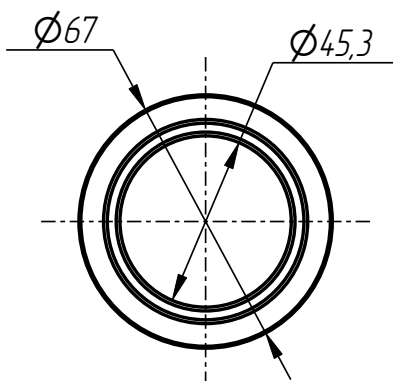
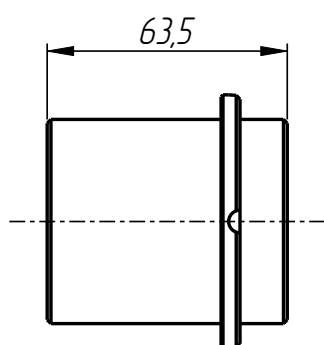
1	PPI-401-014-001	Корпус	1
2	PPI-401-014-002	Втулка	1
3	PPI-401-014-003	Пружина	1
4	PPI-401-014-004	Кольцо	1
5	PPI-401-014-005	Упор	1

### Стандартные изделия:

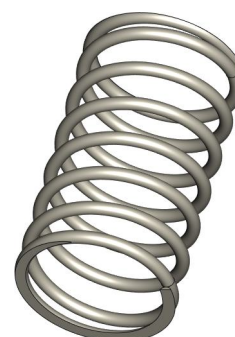
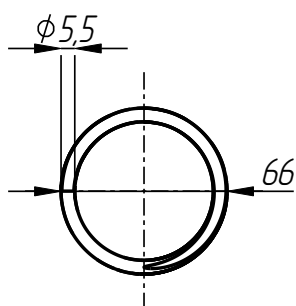
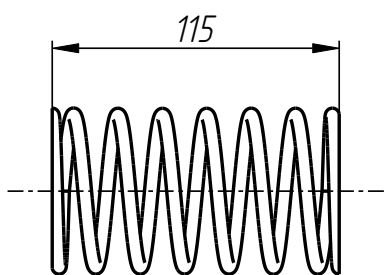
6	Винт М6х8 ГОСТ 8878-93		1
7	Штифт разрезной Ф 6х24 DIN 1481		6



Корпус  
PPL-401-014-001



Втулка  
PPL-401-014-002

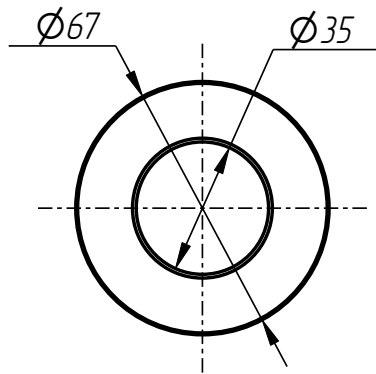
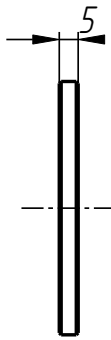


Пружина  
PPL-401-014-003

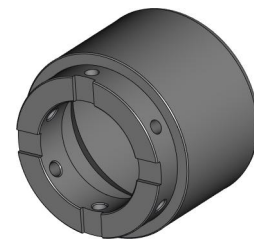
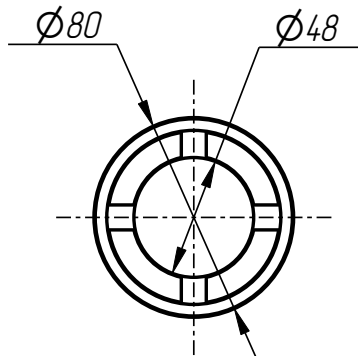
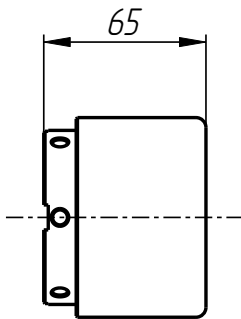
PPL-401-014

Позиционер плунжера  
(BB-GPS-401-070-00)  
PPL-401-014

401



Кольцо  
PPL-401-014-004



Упор  
PPL-401-014-005

PPL-401-014