

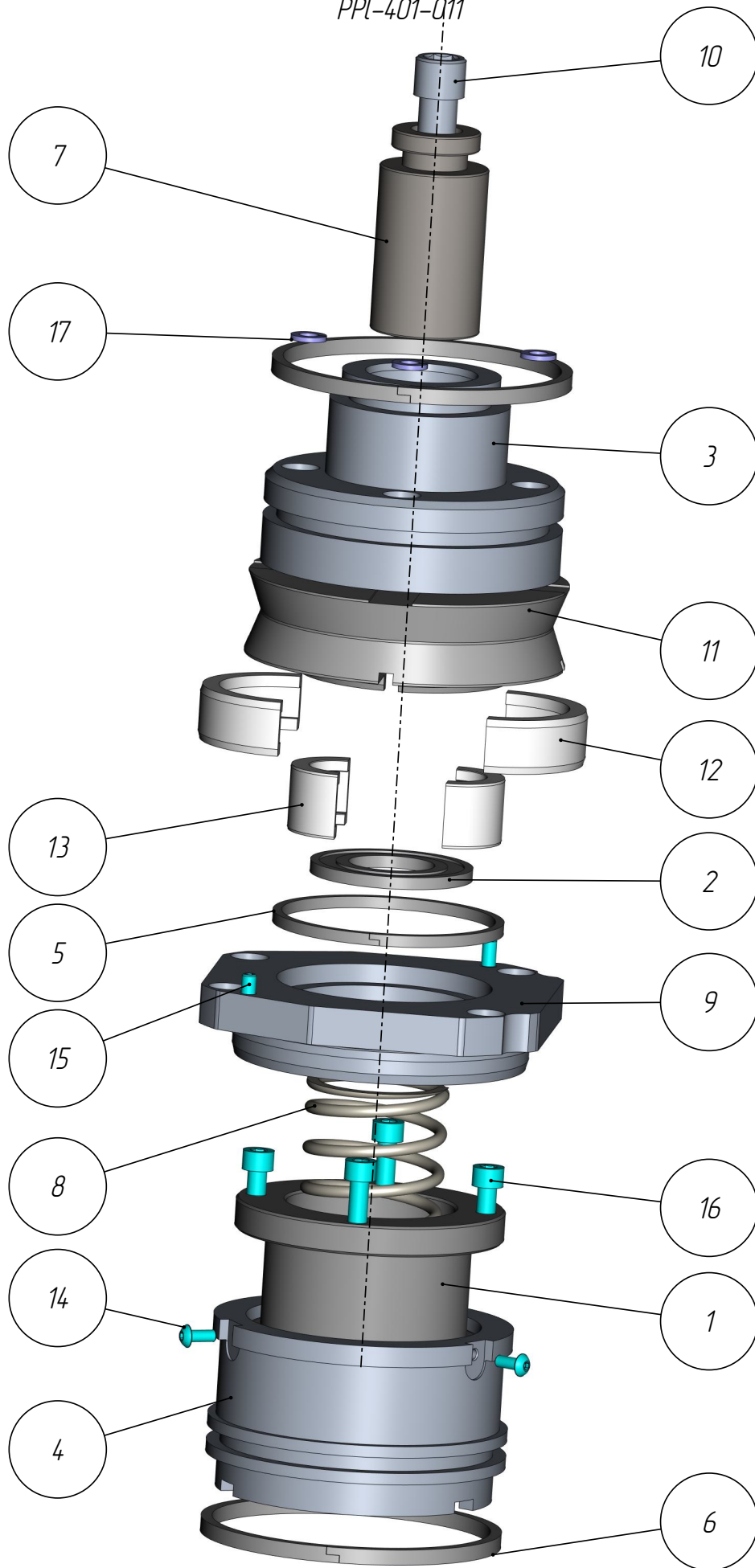
401

PPI-401-011

*Позиционер плунжера
(A262-D-186-GR1)*

Позиционер плунжера
(A262-D-186-GR1)
PPL-401-011

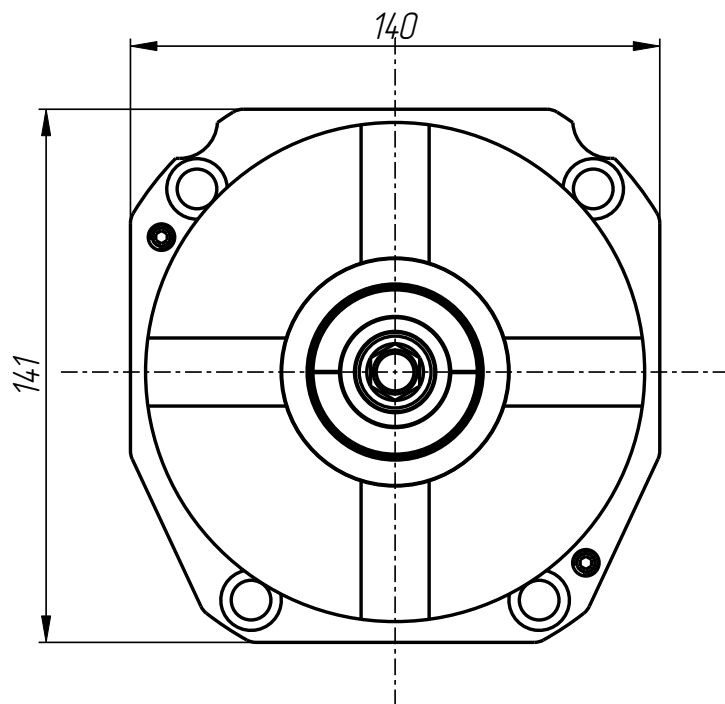
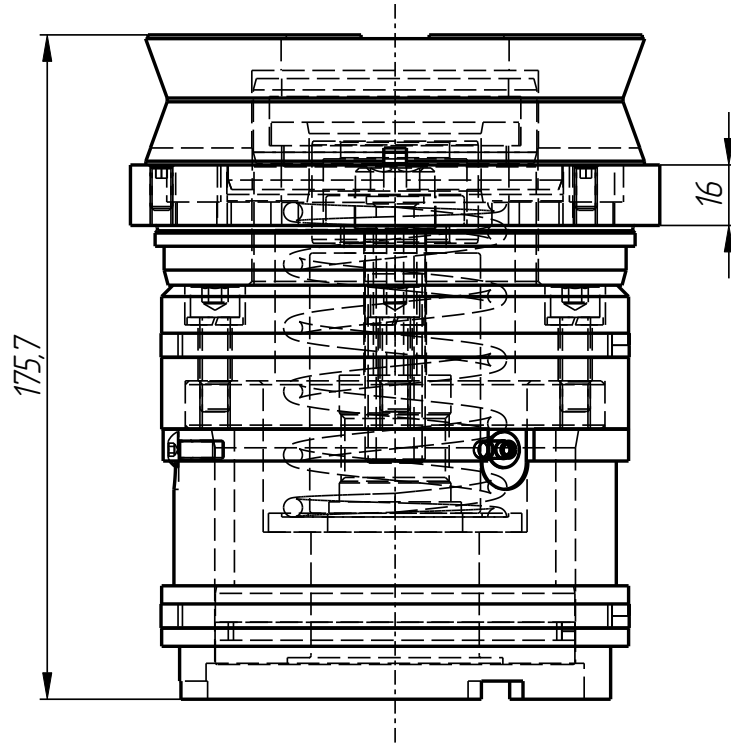
401



2-8

Позиционер плунжера
(A262-D-186-GR1)
PPL-401-011

401



PPL-401-011

PPI-401-011

Позиционер плунжера
(A262-D-186-GR1)

Спецификация

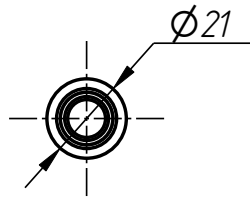
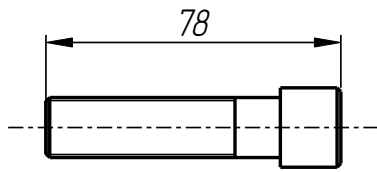
№ поз.	Шифр	Наименование	Кол-во
<i>Детали:</i>			
1	PPI-401-011-001	Средняя часть	1
2	PPI-401-011-002	Шайба упорная	1
3	PPI-401-011-003	Верхняя часть	1
4	PPI-401-011-004	Нижняя часть	1
5	PPI-401-011-005	Кольцо поршневое	1
6	PPI-401-011-006	Кольцо поршневое	2
7	PPI-401-011-007	Адаптер	1
8	PPI-401-011-008	Пружина	1
9	PPI-401-011-009	Крышка	1
10	PPI-401-011-010	Винт адаптера	1
11	PPI-401-011-011	Шайба опорная	1
12	PPI-401-011-012	Полукольцо	2
13	PPI-401-011-013	Полукольцо	2

Стандартные изделия:

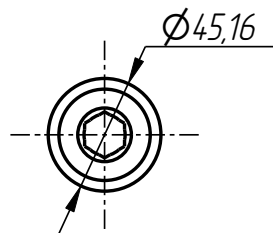
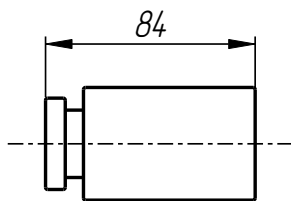
14	Screw M5x12 ISO 7380	3
15	Винт М6х12 ГОСТ 11074-93	2
16	Винт М8х25 DIN 912	4
17	Шайба пружинная В8,0-А4	4

Позиционер плунжера
(A262-D-186-GR1)
PPL-401-011

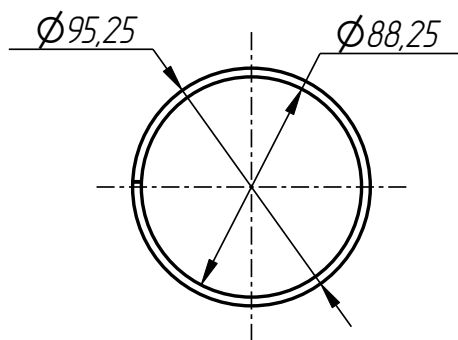
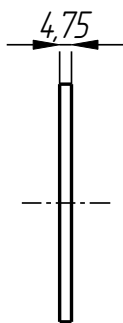
401



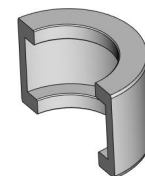
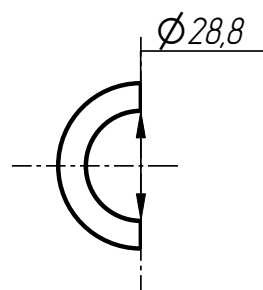
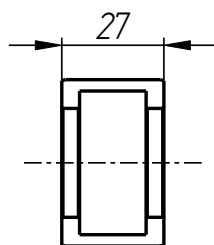
Винт адаптера
PPL-401-011-010



Адаптер
PPL-401-011-007



Кольцо поршневое
PPL-401-011-005

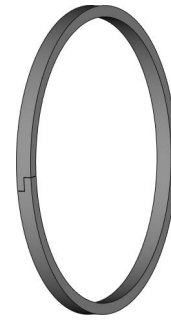
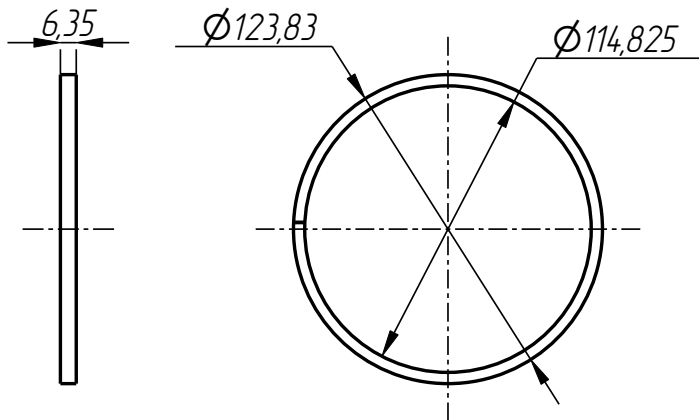


Полукольцо
PPL-401-011-013

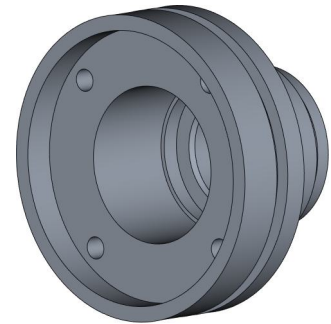
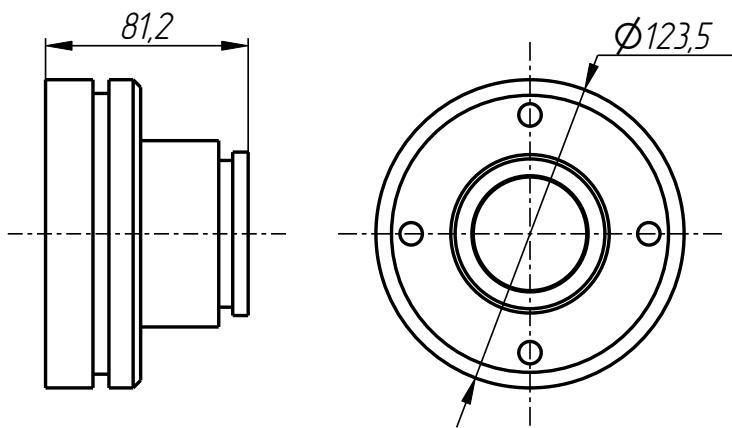
PPL-401-011

Позиционер плунжера
(A262-D-186-GR1)
PPI-401-011

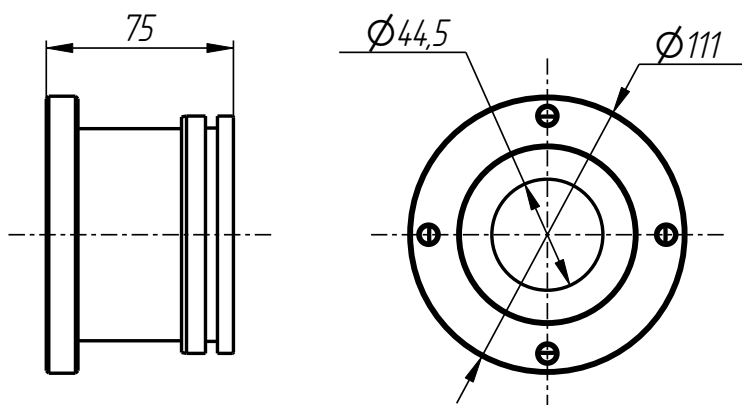
401



Кольцо поршневое
PPI-401-011-006



Верхняя часть
PPI-401-011-003

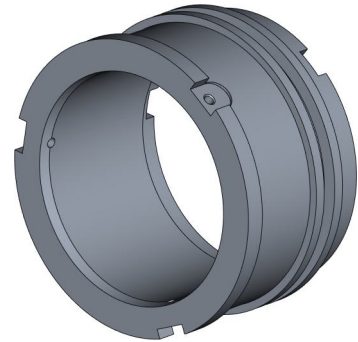
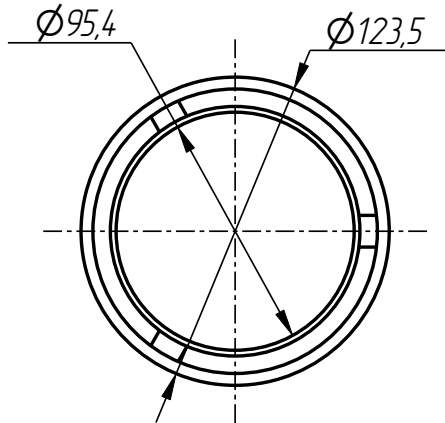
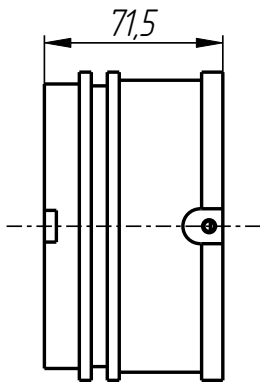


Средняя часть
PPI-401-011-001

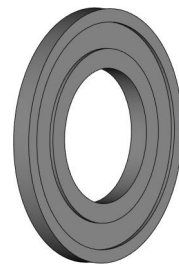
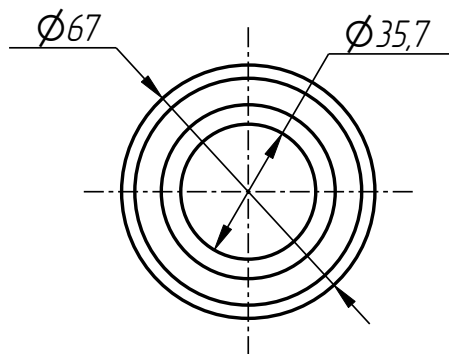
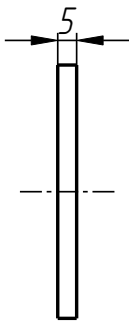
PPI-401-011

Позиционер плунжера
(A262-D-186-GR1)
PPL-401-011

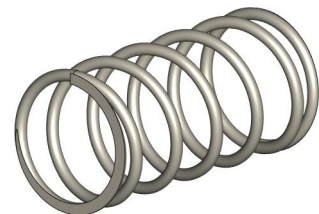
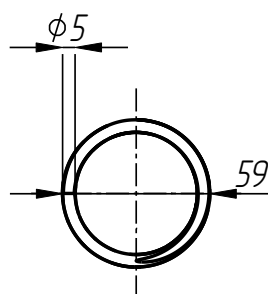
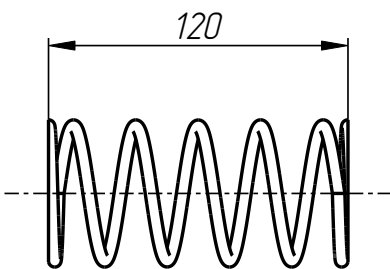
401



Нижняя часть
PPL-401-011-004



Шайба упорная
PPL-401-011-002

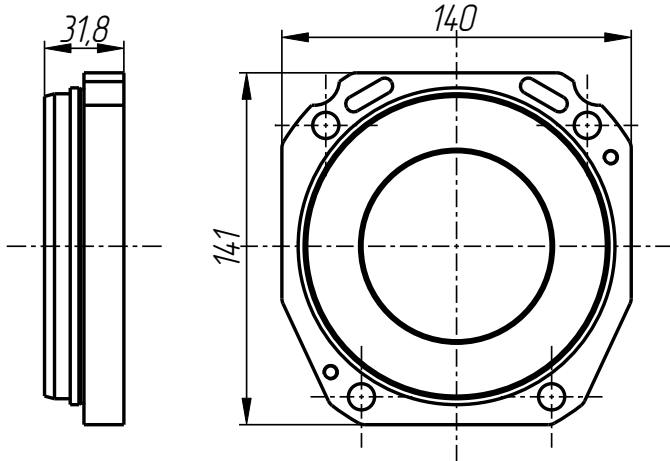


Пружина
PPL-401-011-008

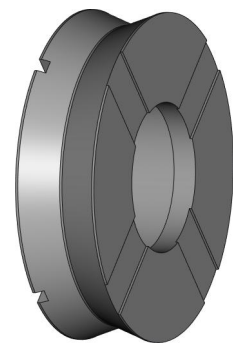
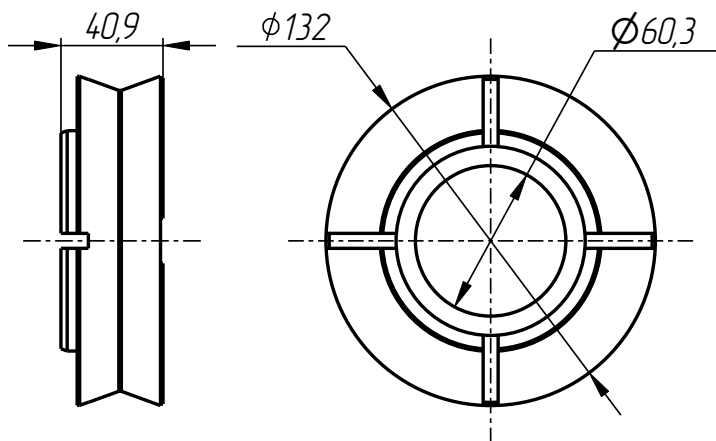
PPL-401-011

Позиционер плунжера
(A262-D-186-GR1)
PPL-401-011

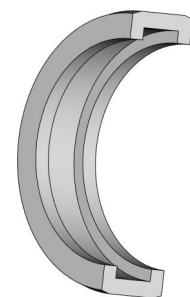
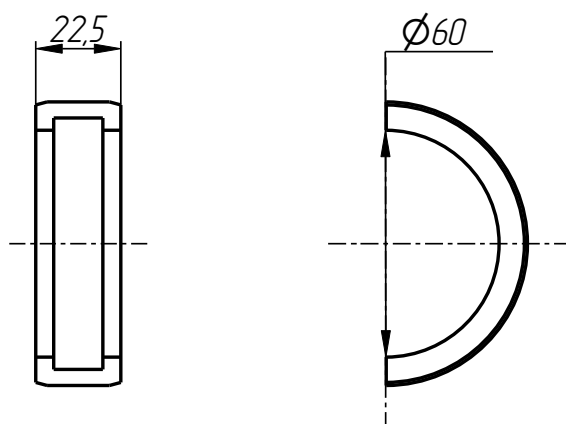
401



Крышка
PPL-401-011-009



Шайба опорная
PPL-401-011-011



Полукольцо
PPL-401-011-012

PPL-401-011