

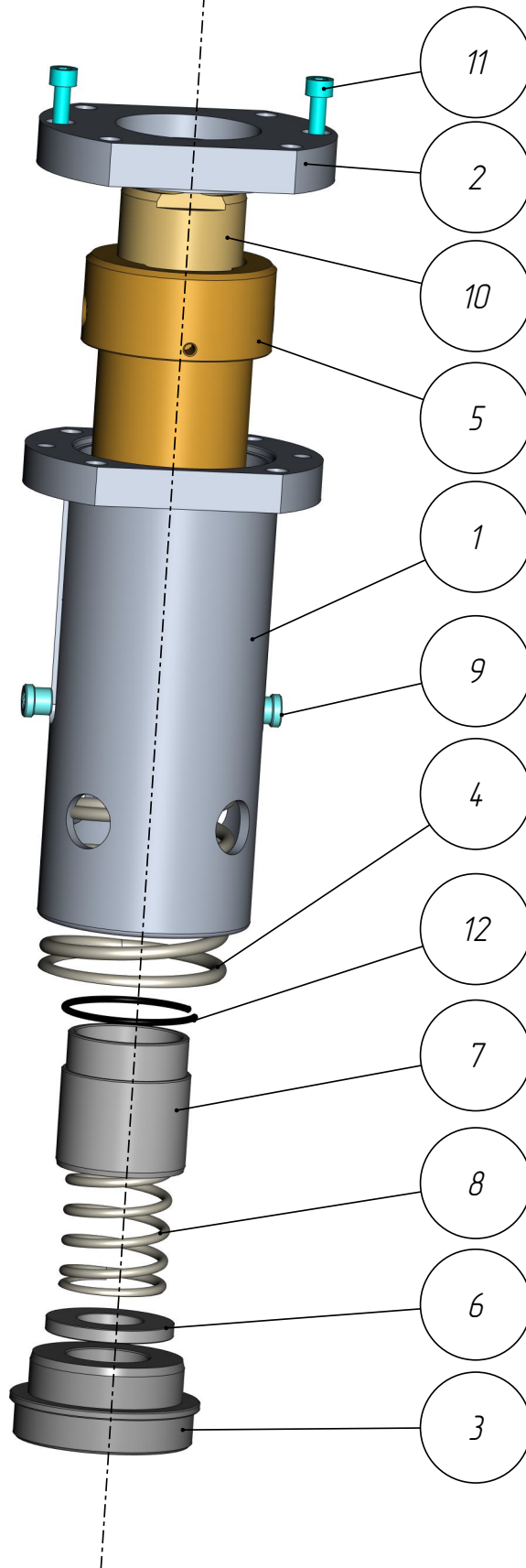
401

PP1-401-008

*Позиционер плунжера
(SJ-62-7100-401-BB-00)*

Позиционер плунжера
(SJ-62-7100-401-BB-00)
PPL-401-008

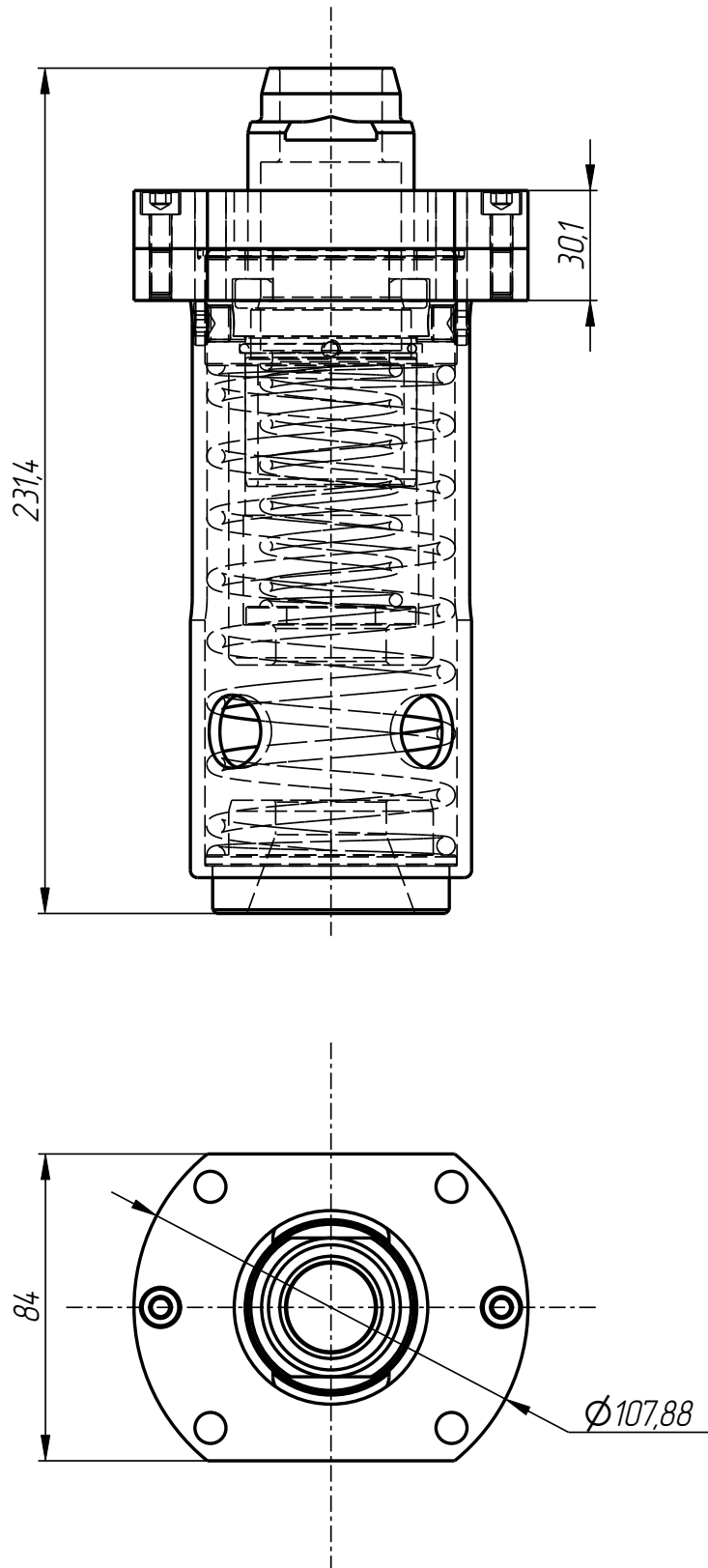
401



PPL-401-008

Позиционер плунжера
(SJ-62-7100-401-BB-00)
PPI-401-008

401



PPI-401-008

PPI-401-008

Позиционер плунжера
(SJ-62-7100-401-BB-00)

Спецификация

№ поз.	Шифр	Наименование	Кол-во
--------	------	--------------	--------

Детали:

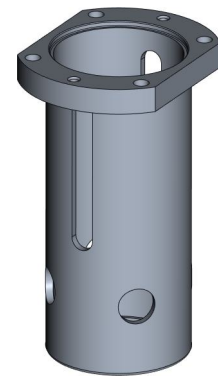
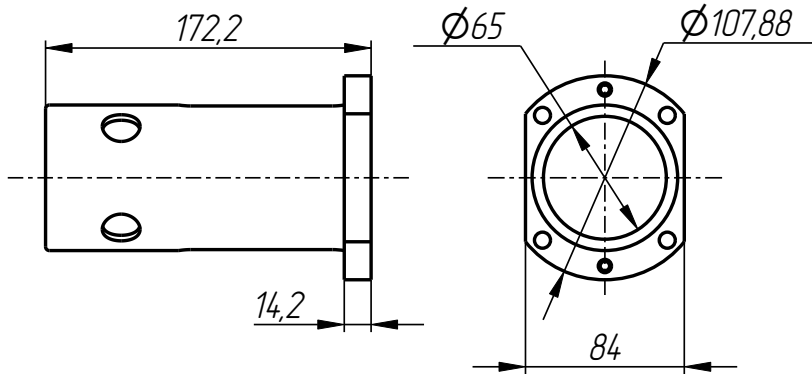
1	PPI-401-008-001	Корпус	1
2	PPI-401-008-002	Крышка	1
3	PPI-401-008-003	Держатель пружин	1
4	PPI-401-008-004	Пружина	1
5	PPI-401-008-005	Гильза	1
6	PPI-401-008-006	Кольцо	1
7	PPI-401-008-007	Стакан	1
8	PPI-401-008-008	Пружина	1
9	PPI-401-008-010	Спец. винт	2
10	PPI-401-008-011	Втулка	1

Стандартные изделия:

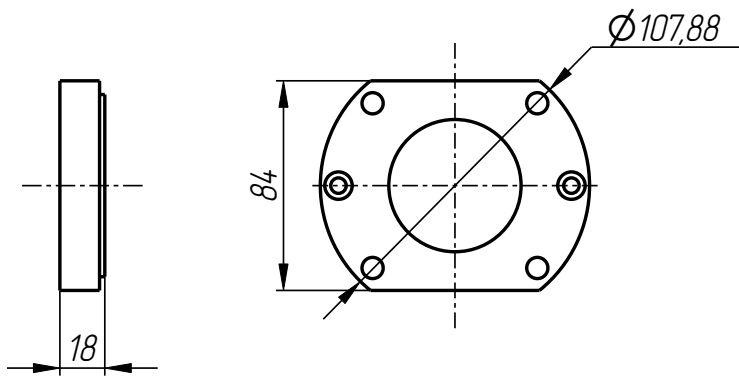
11	Винт М6х22 DIN 912	2
12	Кольцо стопорное В 48 DIN 7993	1

Позиционер плунжера
(SJ-62-7100-401-BB-00)
PPL-401-008

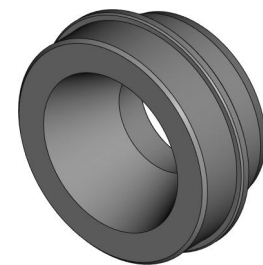
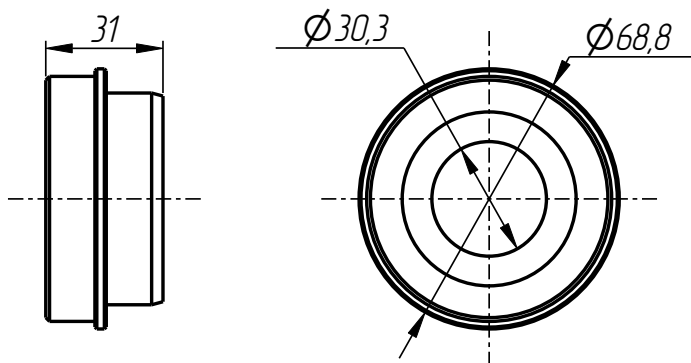
401



Корпус
PPL-401-008-001



Крышка
PPL-401-008-002

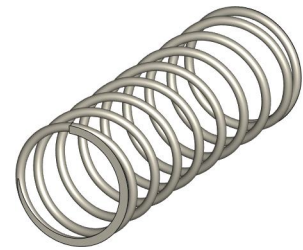
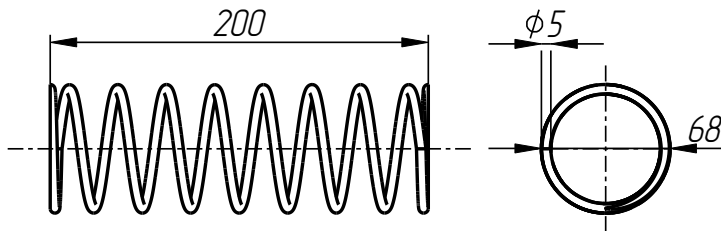


Держатель пружин
PPL-401-008-003

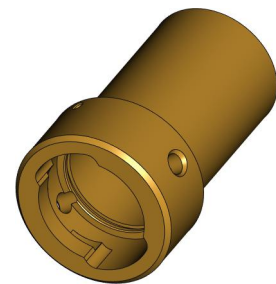
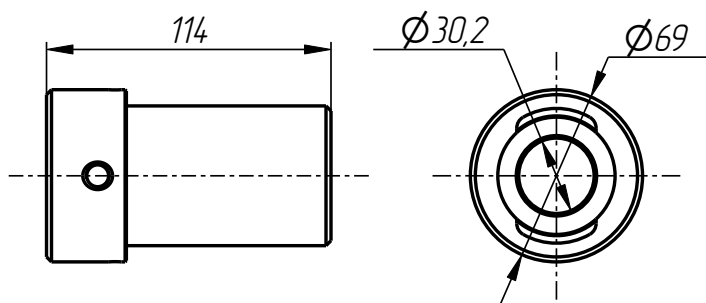
PPL-401-008

Позиционер плунжера
(SJ-62-7100-401-BB-00)
PPI-401-008

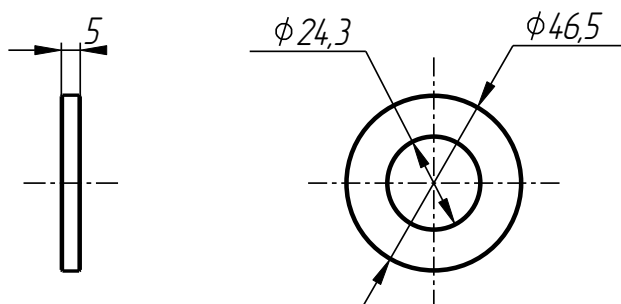
401



Пружина
PPI-401-008-004

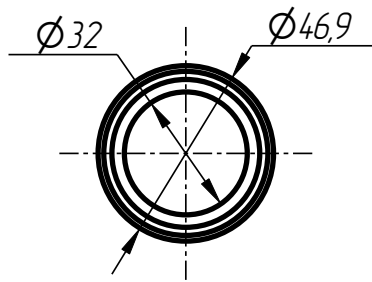
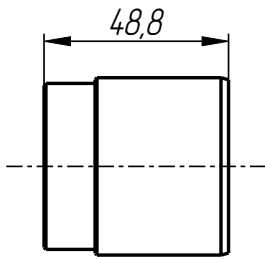


Гильза
PPI-401-008-005

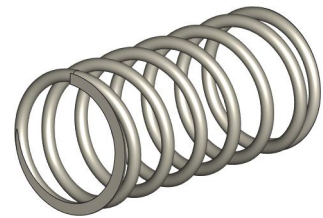
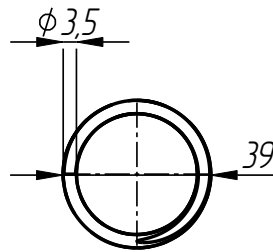
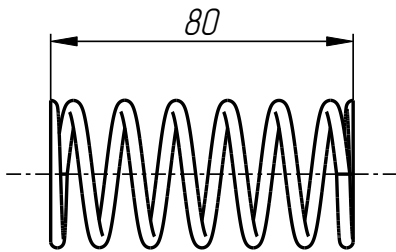


Кольцо
PPI-401-008-006

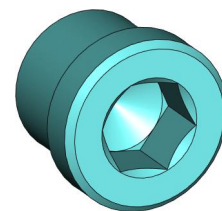
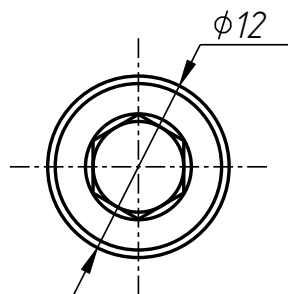
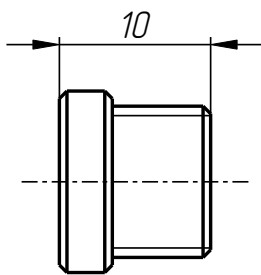
PPI-401-008



Стакан
PPL-401-008-007



Пружина
PPL-401-008-008



Спец. винт
PPL-401-008-010