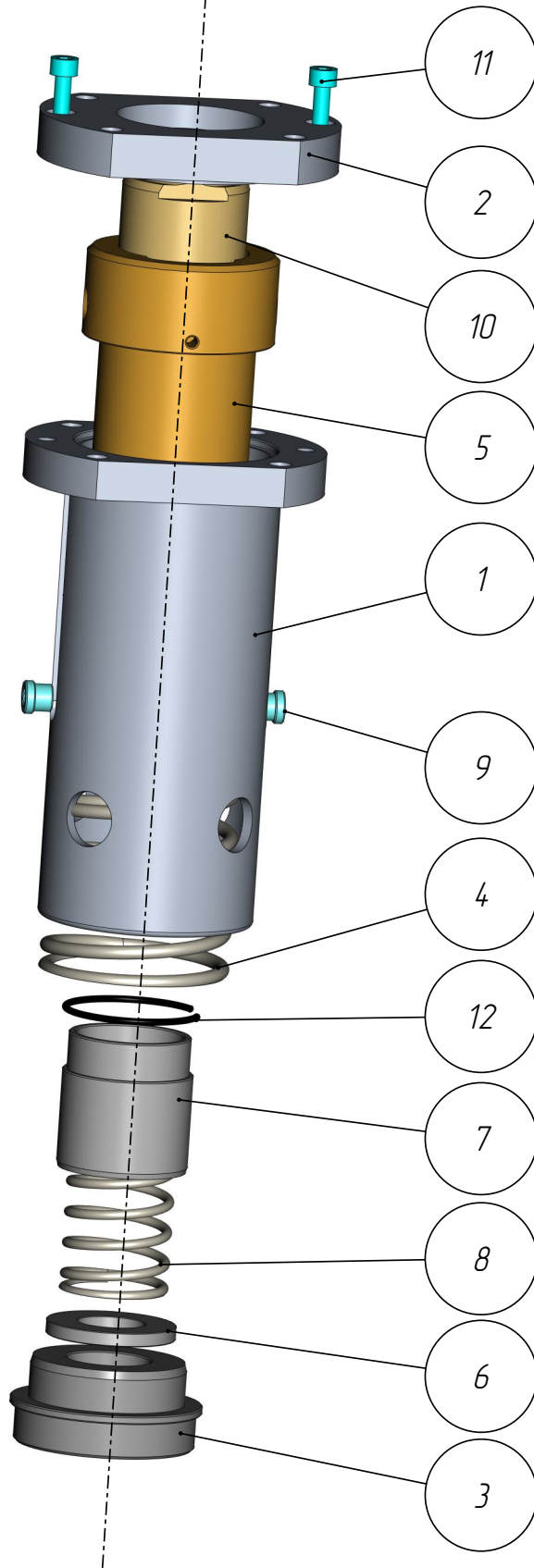


401

*Cartridge /
Plunger Positioner
(SJ-62-7100-401-BB-00)*

Cartridge /
Plunger Positioner
(SJ-62-7100-401-BB-00)
PPl-401-008

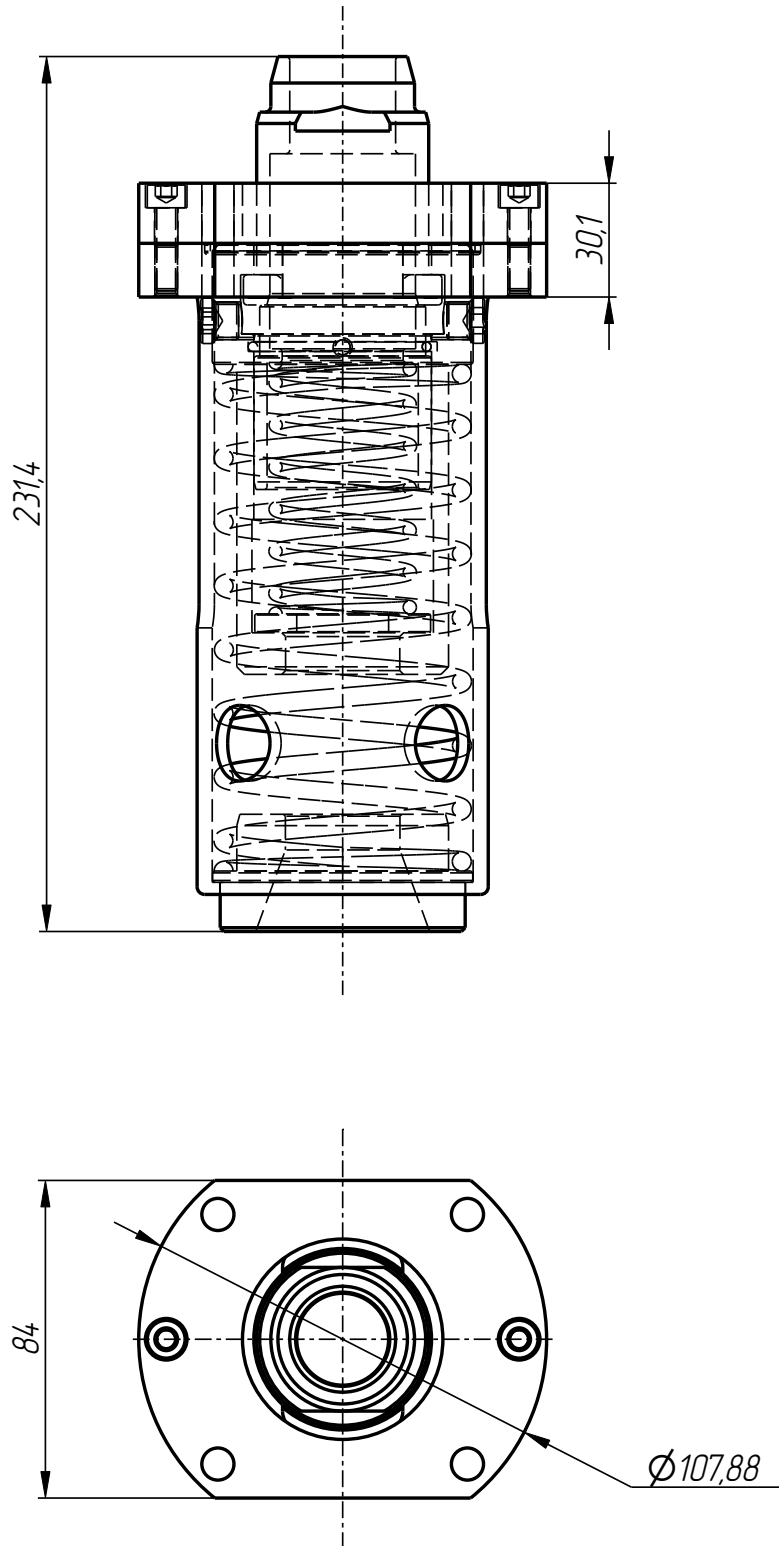
401



PPl-401-008

Cartridge /
Plunger Positioner
(SJ-62-7100-401-BB-00)
PPl-401-008

401



PPl-401-008

*Cartridge /
Plunger Positioner
(SJ-62-7100-401-BB-00)
PPl-401-008*

401

PPl-401-008
*Cartridge /
Plunger Positioner
(SJ-62-7100-401-BB-00)
Specification*

N° pos. Code Name Qty

Parts:

<i>1</i>	<i>PPl-401-008-001</i>	<i>Main body</i>	<i>1</i>
<i>2</i>	<i>PPl-401-008-002</i>	<i>Cap</i>	<i>1</i>
<i>3</i>	<i>PPl-401-008-003</i>	<i>Spring retainer</i>	<i>1</i>
<i>4</i>	<i>PPl-401-008-004</i>	<i>Spring</i>	<i>1</i>
<i>5</i>	<i>PPl-401-008-005</i>	<i>Bushing</i>	<i>1</i>
<i>6</i>	<i>PPl-401-008-006</i>	<i>Ring</i>	<i>1</i>
<i>7</i>	<i>PPl-401-008-007</i>	<i>Sleeve</i>	<i>1</i>
<i>8</i>	<i>PPl-401-008-008</i>	<i>Spring</i>	<i>1</i>
<i>9</i>	<i>PPl-401-008-010</i>	<i>Screw</i>	<i>2</i>
<i>10</i>	<i>PPl-401-008-011</i>	<i>Bushing</i>	<i>1</i>

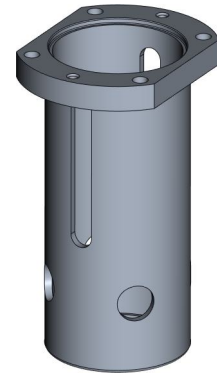
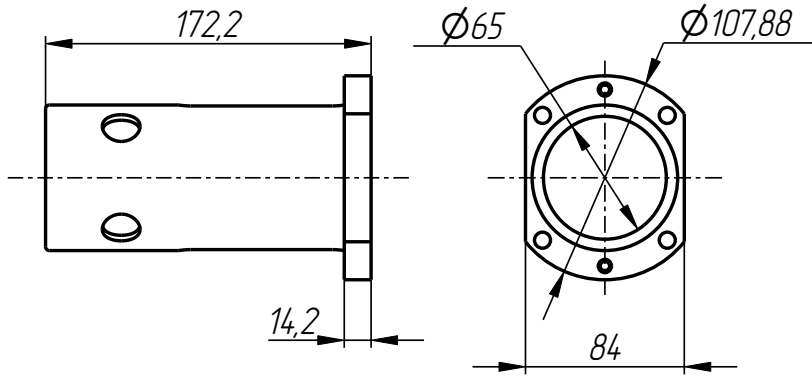
Standard parts:

<i>11</i>	<i>Screw M6x22 DIN 912</i>	<i>2</i>
<i>12</i>	<i>Sprenging B 48 DIN 7993</i>	<i>1</i>

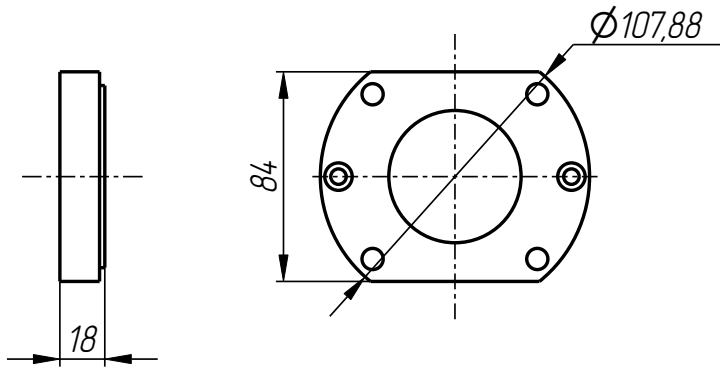
PPl-401-008

Cartridge /
Plunger Positioner
(SJ-62-7100-401-BB-00)
PPL-401-008

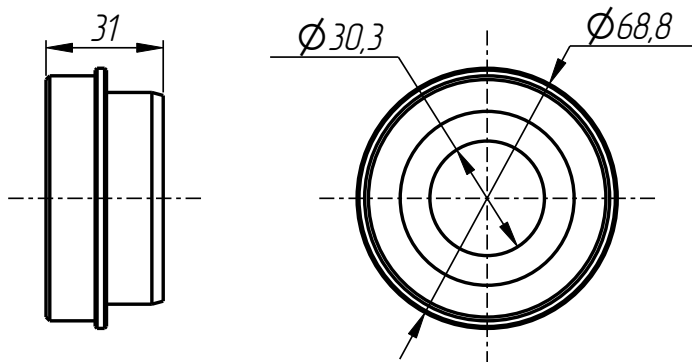
401



Main body
PPL-401-008-001



Cap
PPL-401-008-002

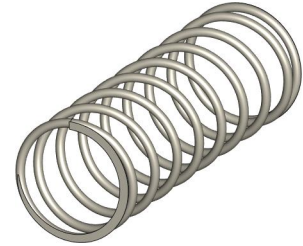
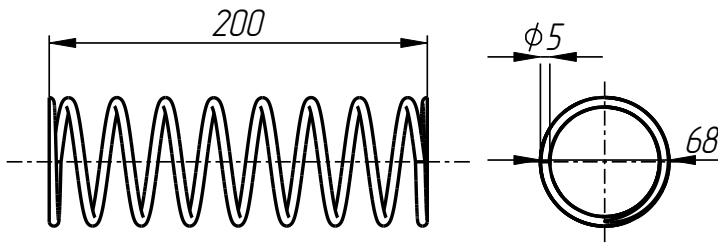


Spring retainer
PPL-401-008-003

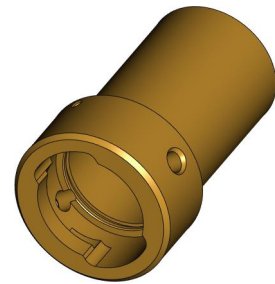
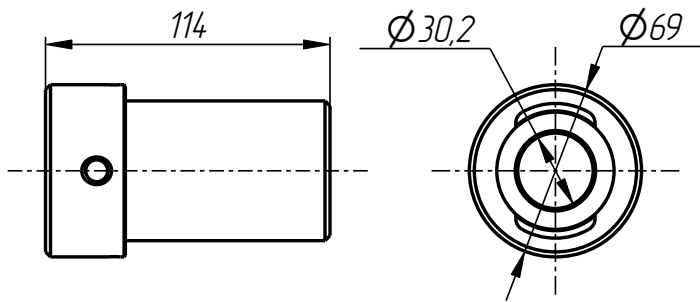
PPL-401-008

Cartridge /
Plunger Positioner
(SJ-62-7100-401-BB-00)
PPL-401-008

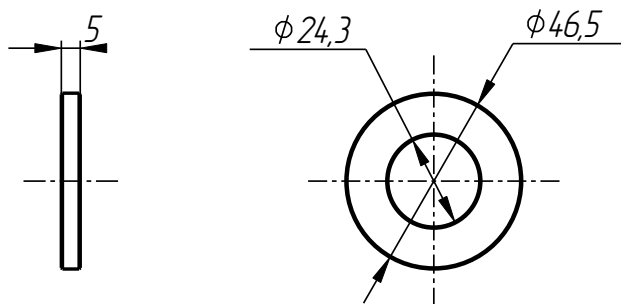
401



Spring
PPL-401-008-004



Bushing
PPL-401-008-005

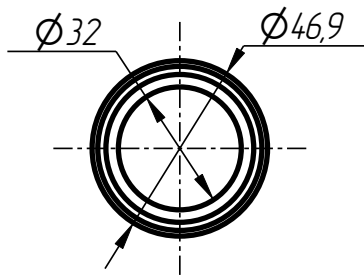
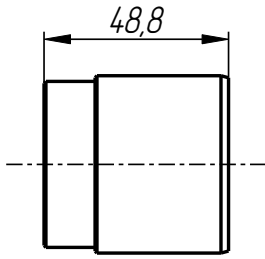


Ring
PPL-401-008-006

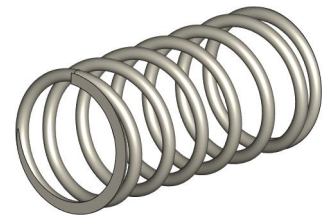
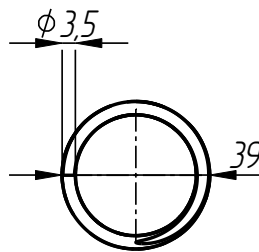
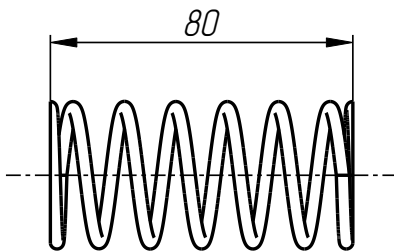
PPL-401-008

Cartridge /
Plunger Positioner
(SJ-62-7100-401-BB-00)
PPL-401-008

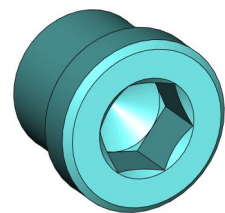
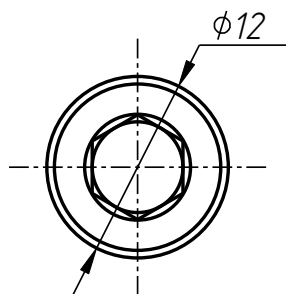
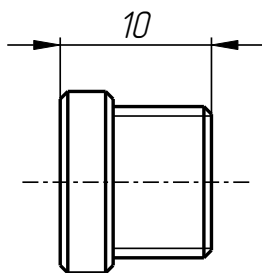
401



Sleeve
PPL-401-008-007



Spring
PPL-401-008-008



Screw
PPL-401-008-010

PPL-401-008