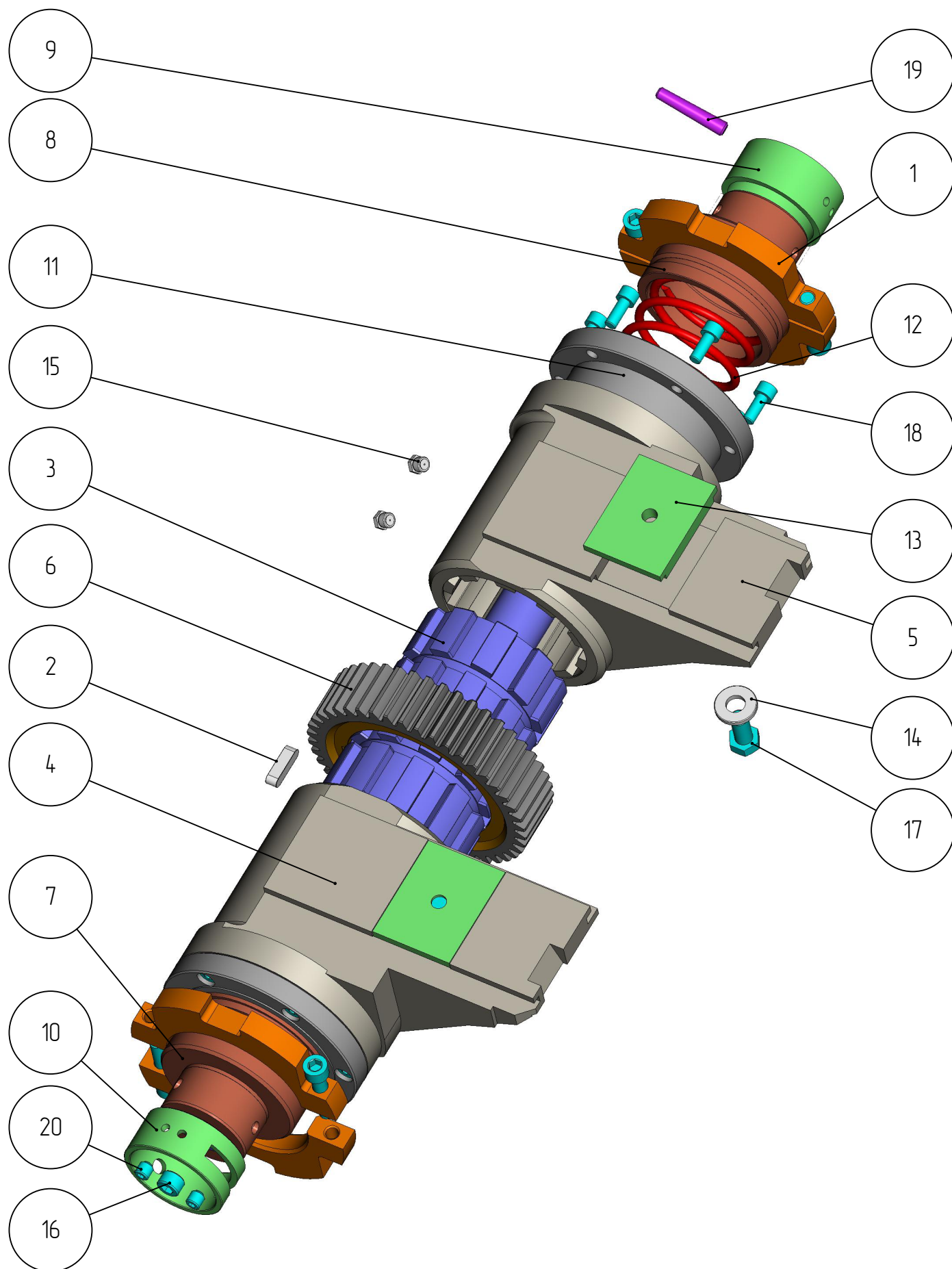


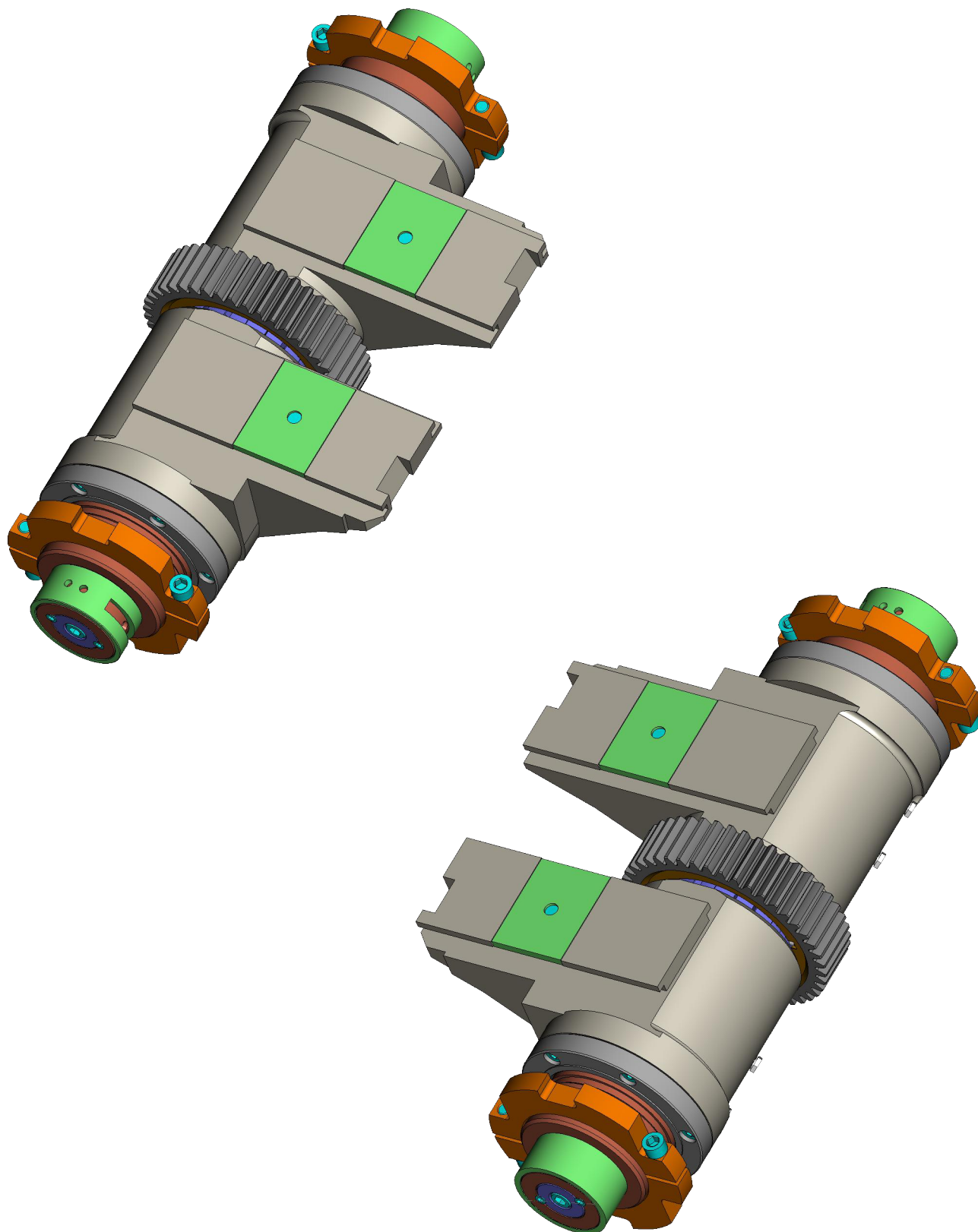
401

*МЕХАНИЗМ ОТКРЫВАНИЯ  
ГОРЛОВЫХ КОЛЕЦ  
МТ-401-003  
(AL-401-МТ-01)*

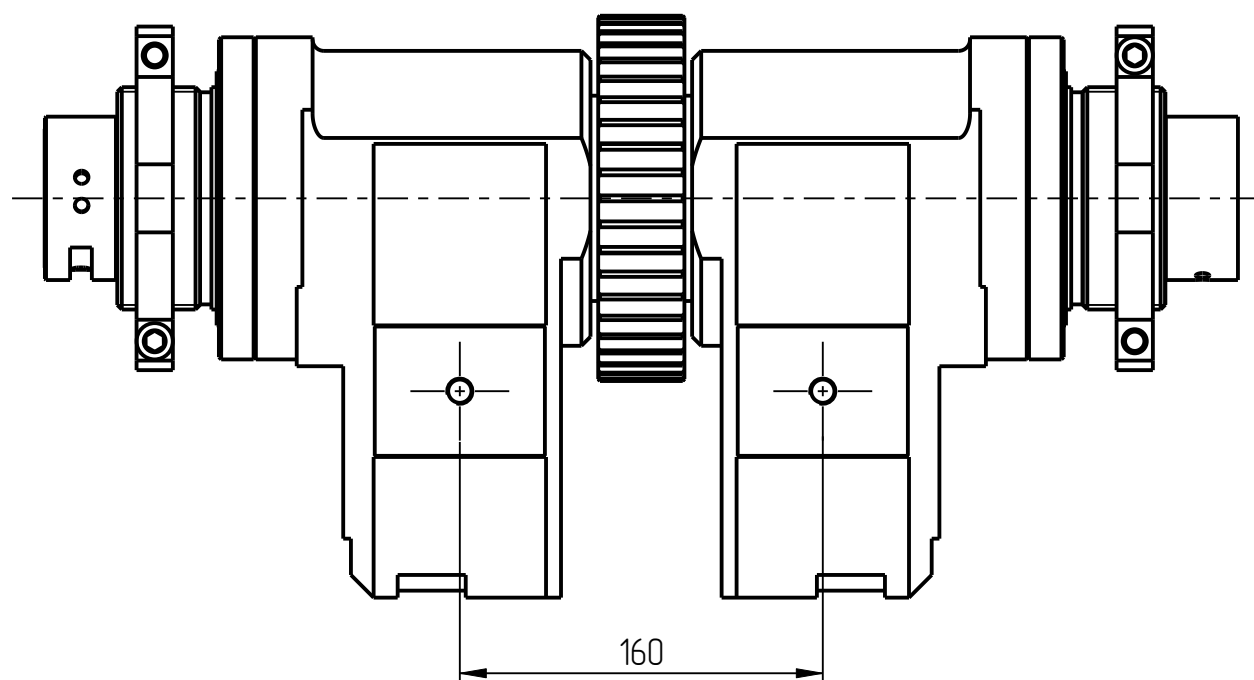
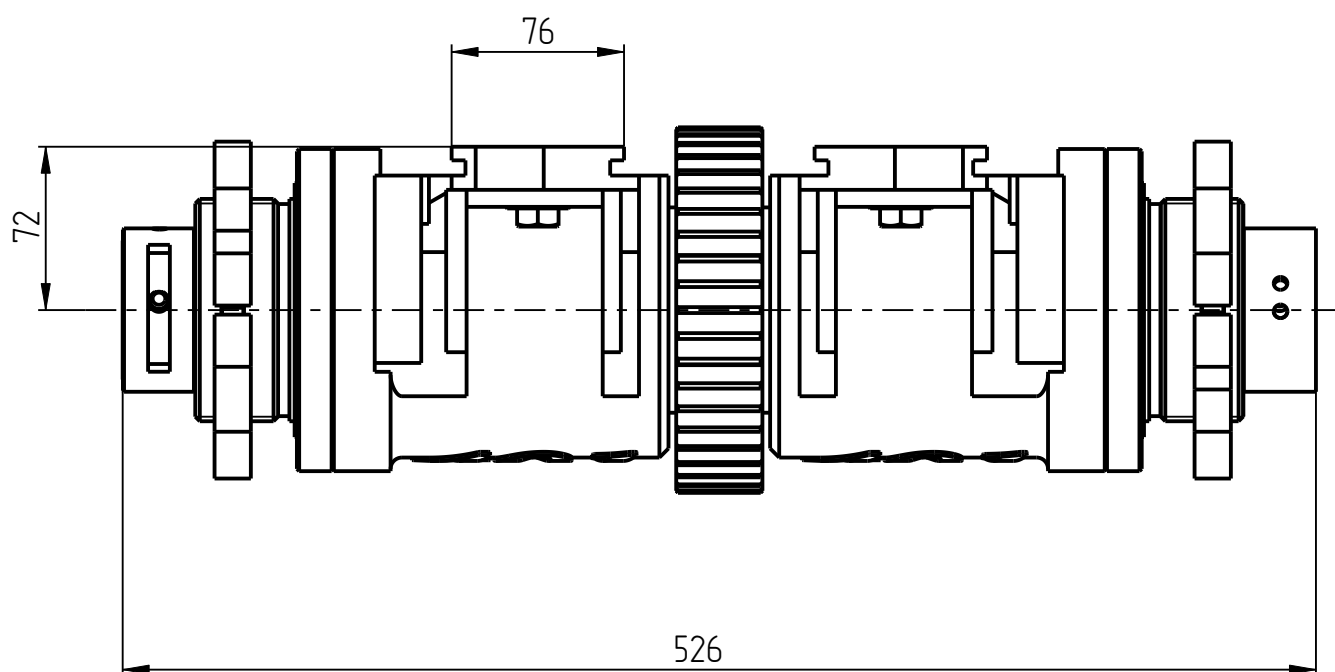
## Механизм турновера МТ-401-003



## Механизм турновера МТ-401-003



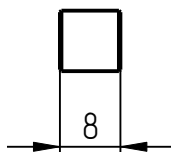
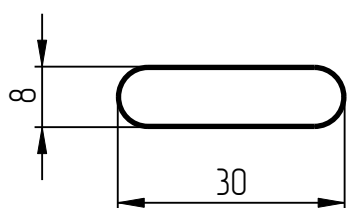
## Механизм турновера МТ-401-003



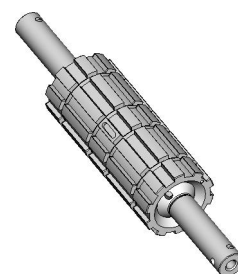
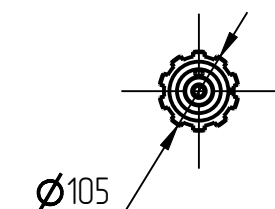
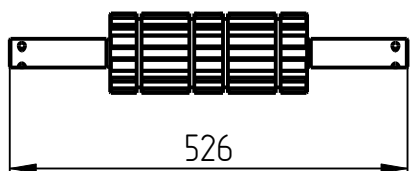
## Механизм открывания горловых колец МТ-401-003

### Спецификация

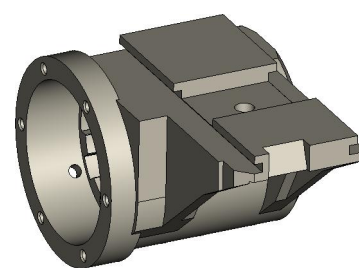
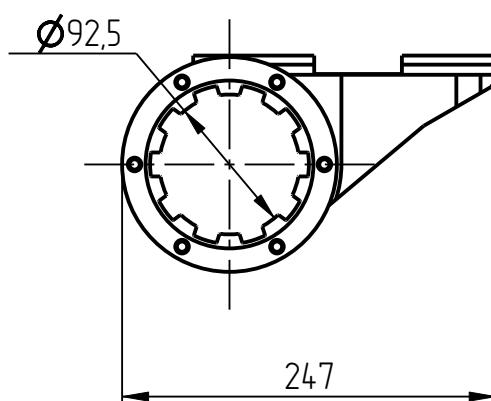
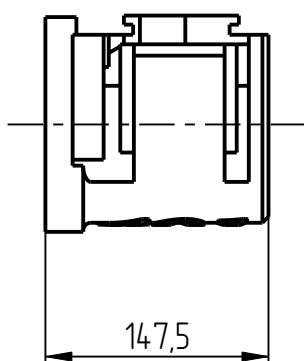
№ поз.	Шифр	Наименование	Кол-во
<b>Сборочные единицы</b>			
1	МТ-401-001-008-01	Гайка разрезная	2
<b>Детали</b>			
2	04600114-03	Шпонка	1
3	МТ-401-003-001	Вал шлицевой	1
4	МТ-401-003-002	Корпус подвижный	1
5	МТ-401-003-002-01	Корпус подвижный	1
6	МТ-401-003-004	Колесо зубчатое	1
7	МТ-401-003-006	Корпус неподвижный левый	1
8	МТ-401-003-007	Корпус неподвижный правый	1
9	МТ-401-003-011	Кольцо	1
10	МТ-401-003-011	Кольцо	1
11	МТ-401-001-003	Фланец	2
12	МТ-401-001-005	Пружина	2
13	МТ-401-001-009	Прижим	2
14	МТ-401-001-010	Шайба	2
<b>Стандартные изделия</b>			
15	DIN_3405_M10X1		4
16	Пробка коническая МК16х1,5	DIN 906	2
17	Винт М12х25	DIN 931	2
18	Винт М8х20	DIN 912	12
19	Штифт 8х50		2
20	Винт М10х10	DIN 913	4



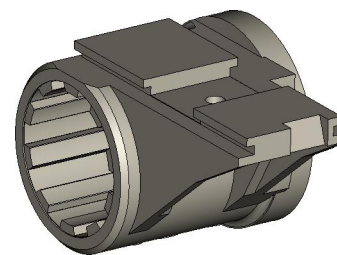
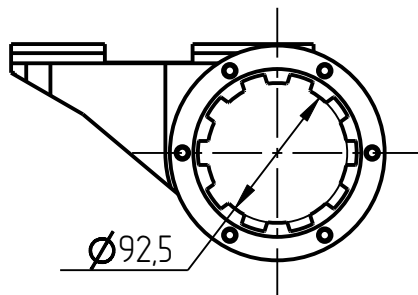
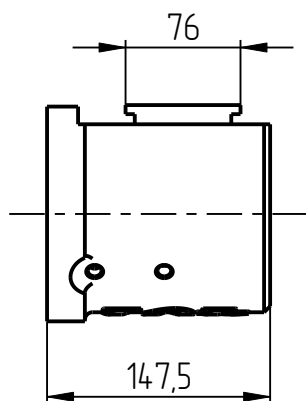
2. Шпонка  
04600114-03



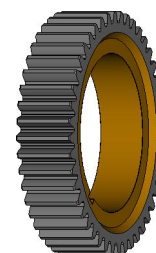
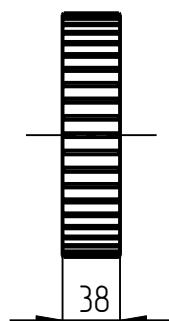
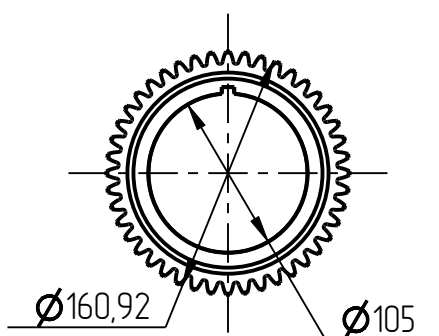
3. Вал шлицевой  
MT-401-003-001



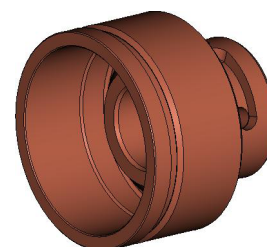
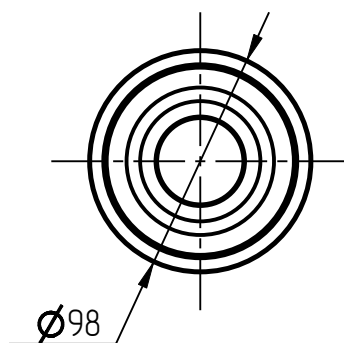
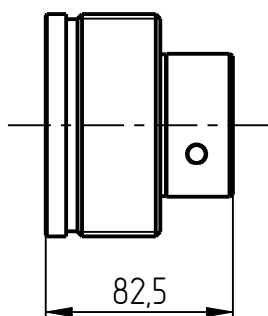
4. Корпус подвижный  
MT-401-003-002



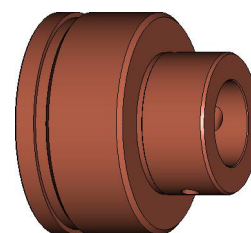
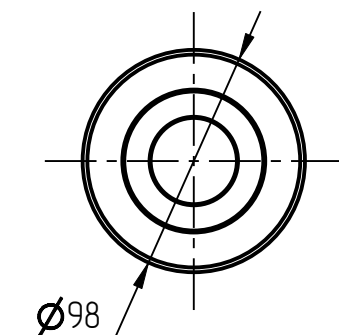
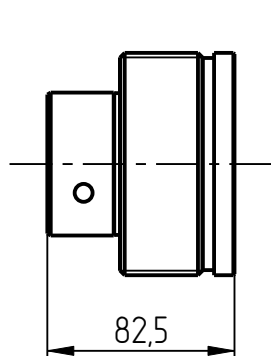
5. Корпус подвижный  
MT-401-003-002-01



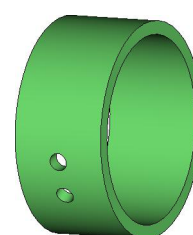
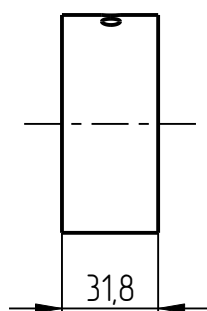
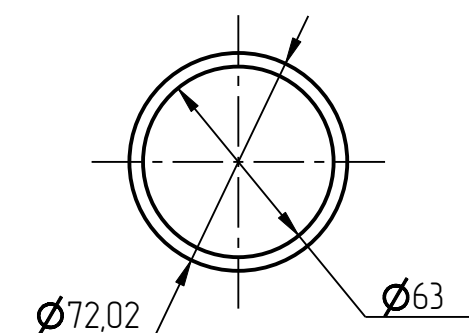
6. Колесо зубчатое  
MT-401-003-004



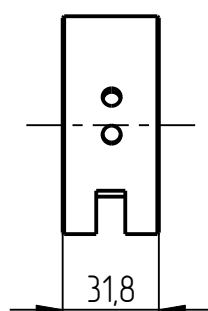
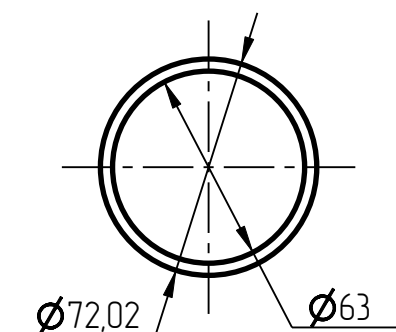
7. Корпус неподвижный левый  
AL-401-MT-01-06



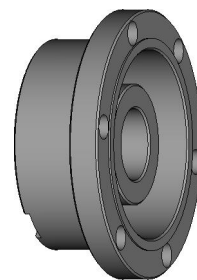
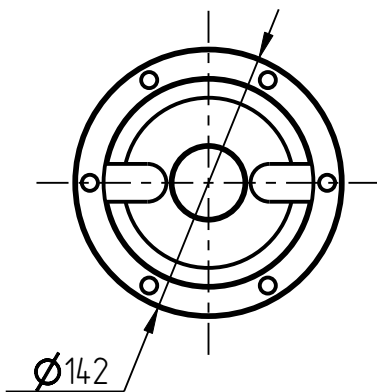
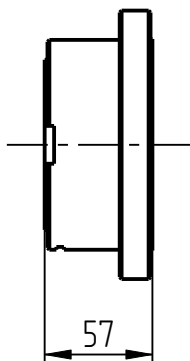
8. Корпус неподвижный правый  
AL-401-MT-01-07



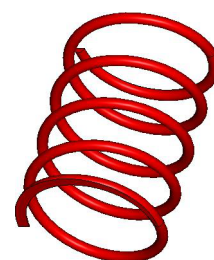
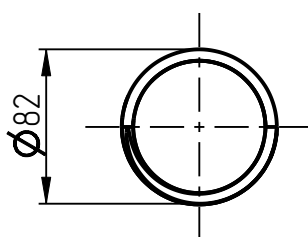
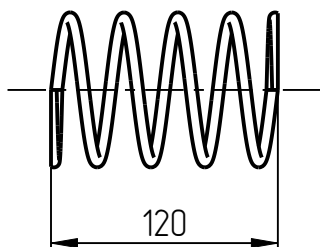
9. Кольцо  
MT-401-003-011



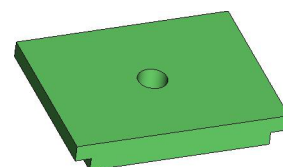
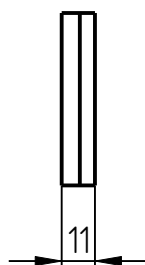
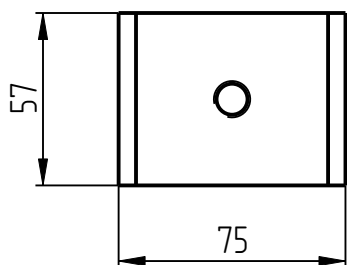
10. Кольцо  
AL-401-MT-01-12



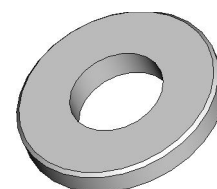
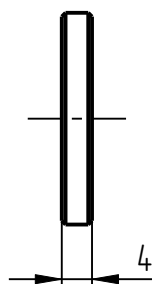
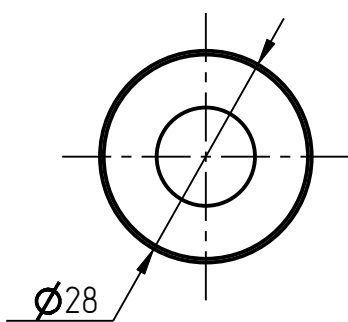
11. Фланец  
ПТР-401-МТ-01-03



12. Пружина  
МТ-401-001-005



13. Прижим  
МТ-401-001-009



14. Шайба  
МТ-401-001-010