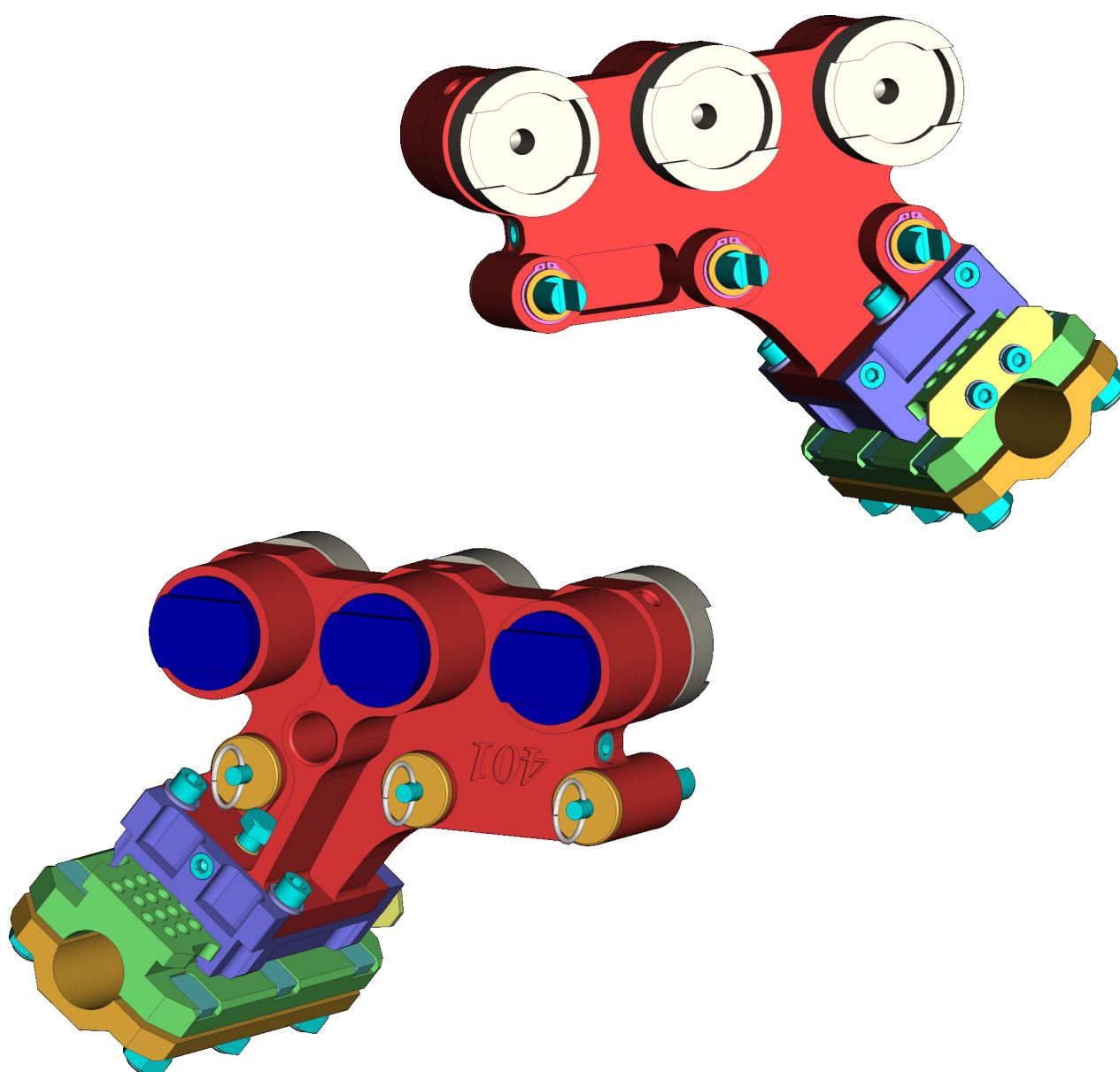


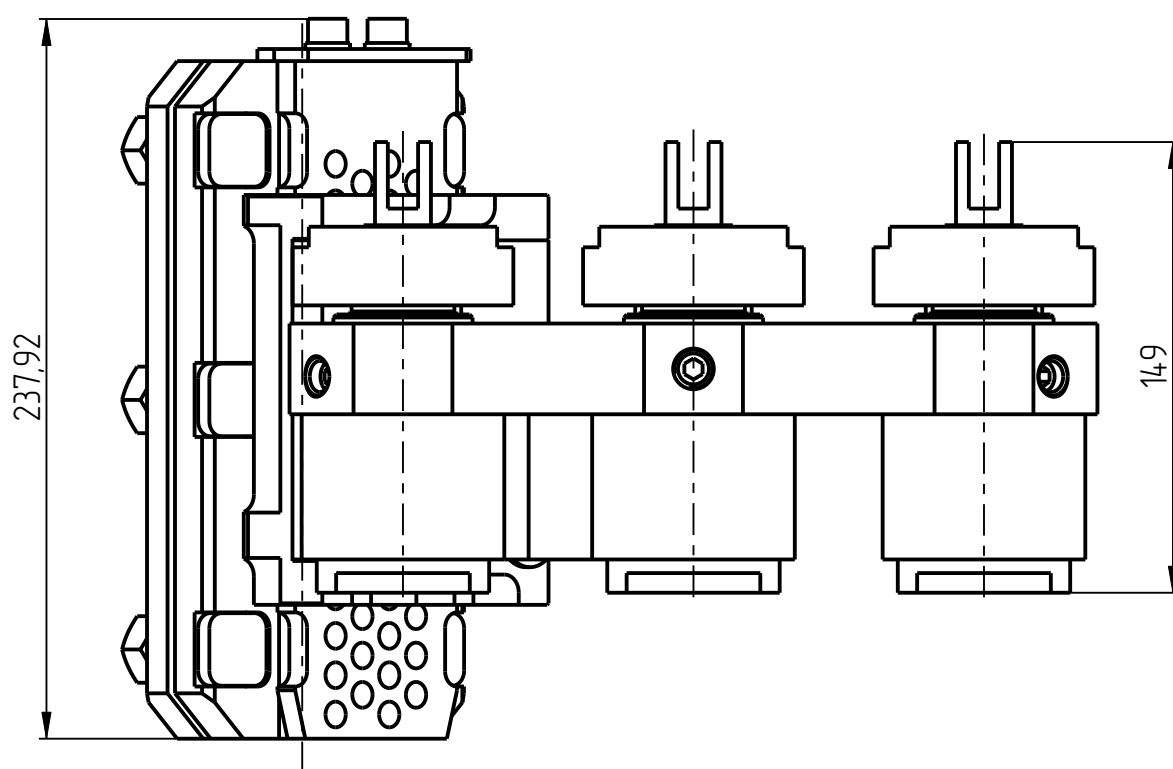
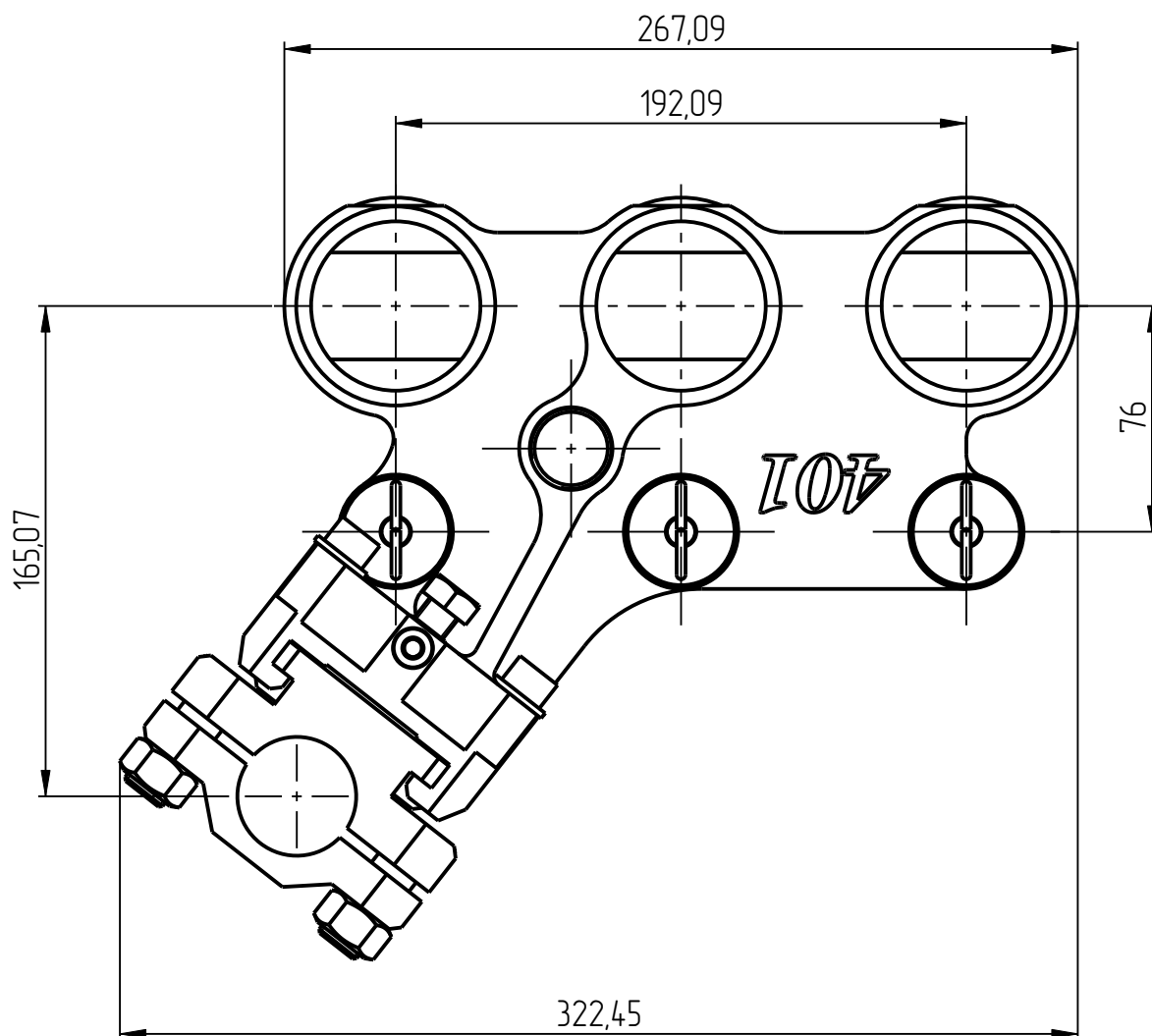
401

DPG-401-007
ДЕРЖАТЕЛЬ ПРЕССОВЫХ
ГОЛОВОК 7-9/16"
(515-TGZ)

Держатель пресс-головок DPG-401-007

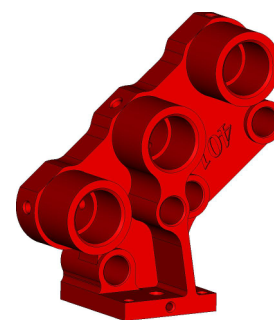
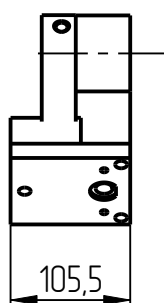
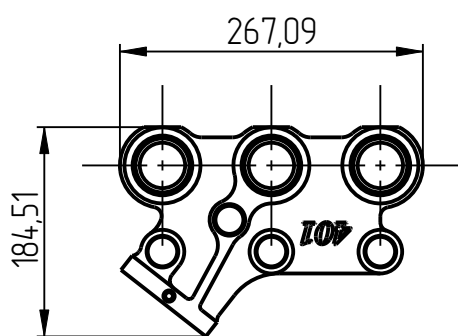


Держатель пресс-головок DPG-401-007

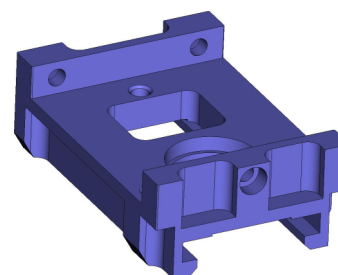
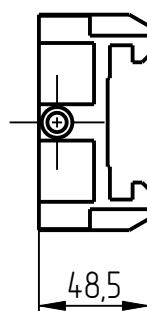
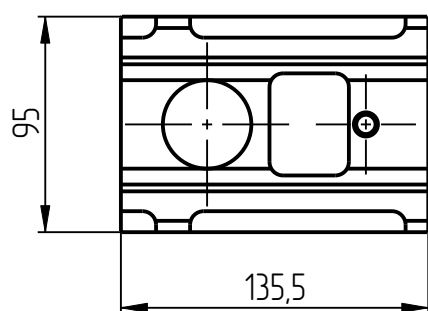


Держатель прессовых головок DPG-401-007 Спецификация

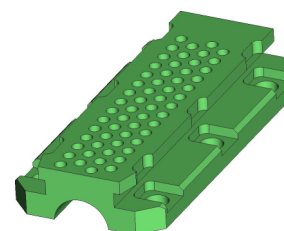
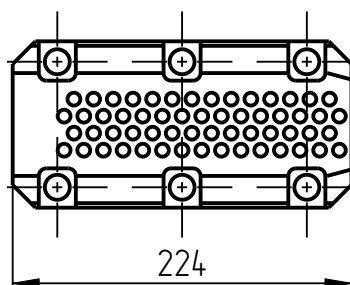
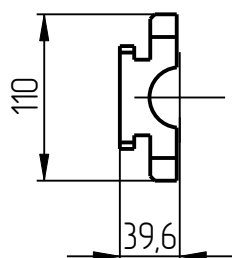
№ поз.	Шифр	Наименование	Кол-во
Детали			
1	DPG-401-007-001	Корпус	1
2	DPG-401-007-002	Плита монтажная	1
3	DPG-401-007-003	Основание верхнее	1
4	DPG-401-007-004	Основание нижнее	1
5	DPG-401-007-005	Втулка	3
6	DPG-401-007-006	Втулка	3
7	DPG-401-007-007	Болт	6
8	DPG-401-007-008	Толкатель	3
9	DPG-401-007-009	Пружина	3
10	DPG-401-007-011	Кольцо	3
11	DPG-401-007-012	Стопор верхнего	1
12	DPG-401-007-013	Гнездо	3
13	DPG-401-007-014	Шайба	3
14	KDG-D-U-46X4-401	Диск упорный	3
15	KDG-K-P-401	Поршневое кольцо	6
16	KDG-P-30X35-401	Пружина	3
17	KDG-SHU-401	Шайба упорная	1
18	KDG-V6-401	Втулка	1
19	KDG-Z-2D-8N-401	Заглушка 2"- 8 ниток	3
Стандартные изделия			
20	Кольцо стопорное наружное A26 DIN 471		3
21	пробка коническая МК16x1,5 DIN 906		1
22	Шайба пружинная B10-A4 DIN 127		6
23	Шайба пружинная B8-A4 DIN 127		2
24	Винт DIN 912-M10x30		3
25	Винт DIN 912-M8x20		1
26	Винт DIN 912-M8x25		4
27	Винт DIN 912-UNC3/8"-16x3/4"		3
28	Штифт 6Гx20 DIN 6325		2
29	Гайка M16 DIN 6325		6
30	Винт M12x12 DIN 914		3
31	Винт M12x25 DIN 933		1



1. Корпус
DPG-401-007-001

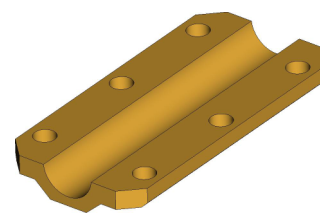
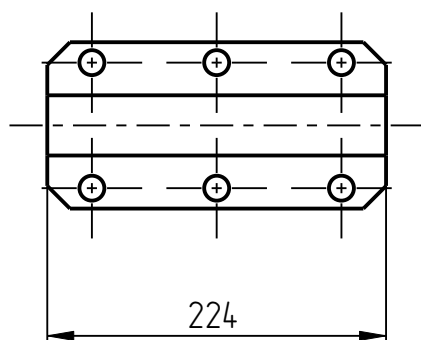
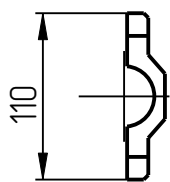


2. Плита монтажная
DPG-401-007-002

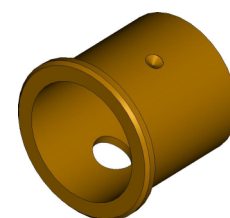
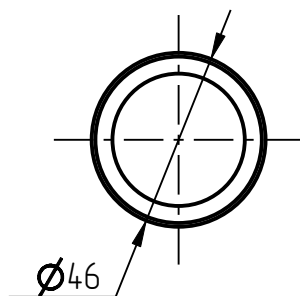
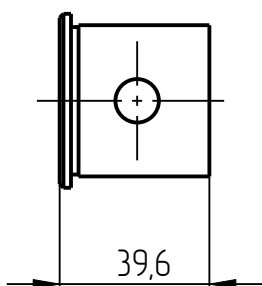


3. Основание верхнее
DPG-401-007-003

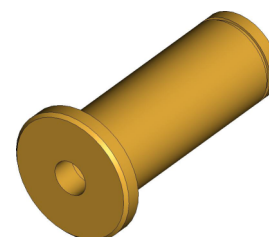
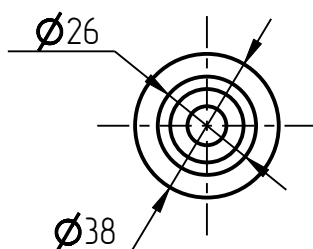
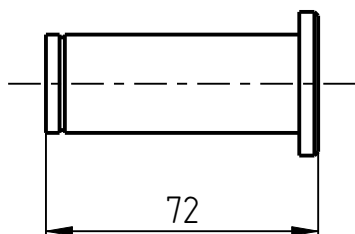
401



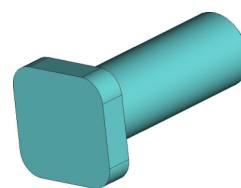
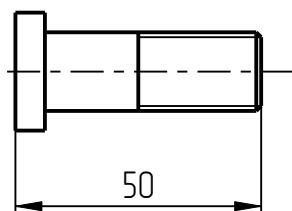
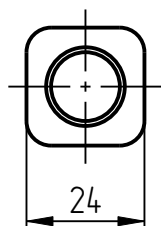
4. Основание нижнее
DPG-401-007-004



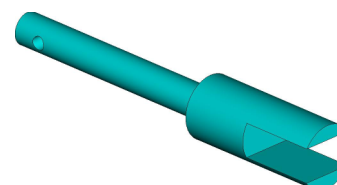
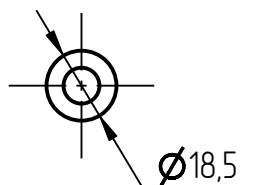
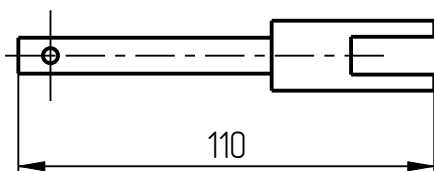
5. Втулка
DPG-401-007-005



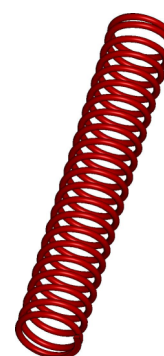
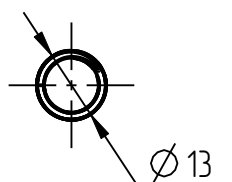
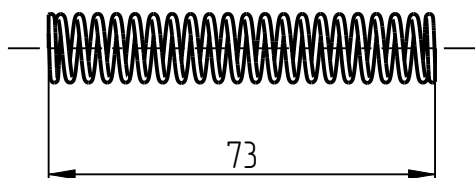
6. Втулка
DPG-401-007-006



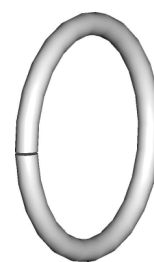
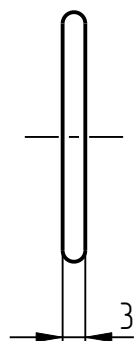
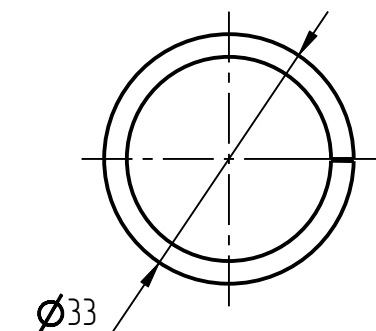
7. Болт
DPG-401-007-007



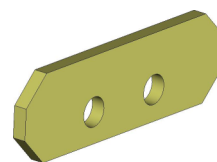
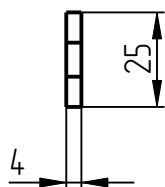
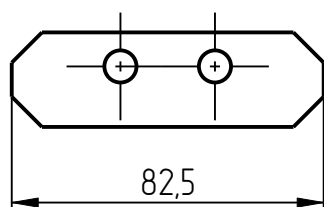
8. Толкатель
DPG-401-007-008



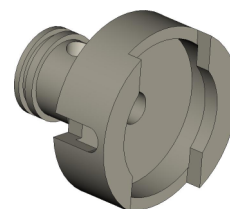
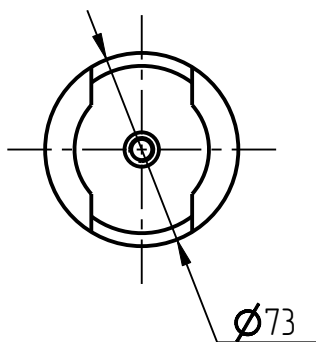
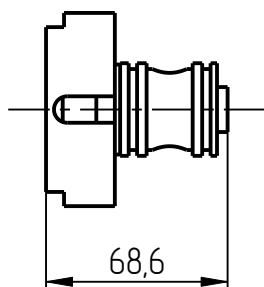
9. Пружина
DPG-401-007-009



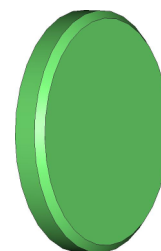
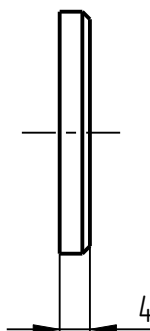
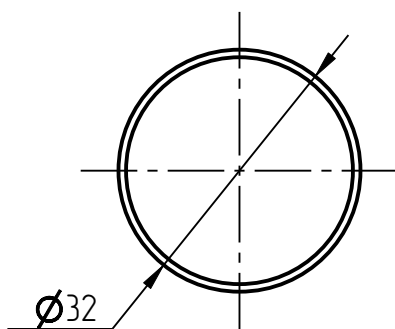
10. Кольцо
DPG-401-007-011



11. Стопор верхнего основания
DPG-401-007-012



12. Гнездо
DPG-401-007-013



13. Шайба
DPG-401-007-014