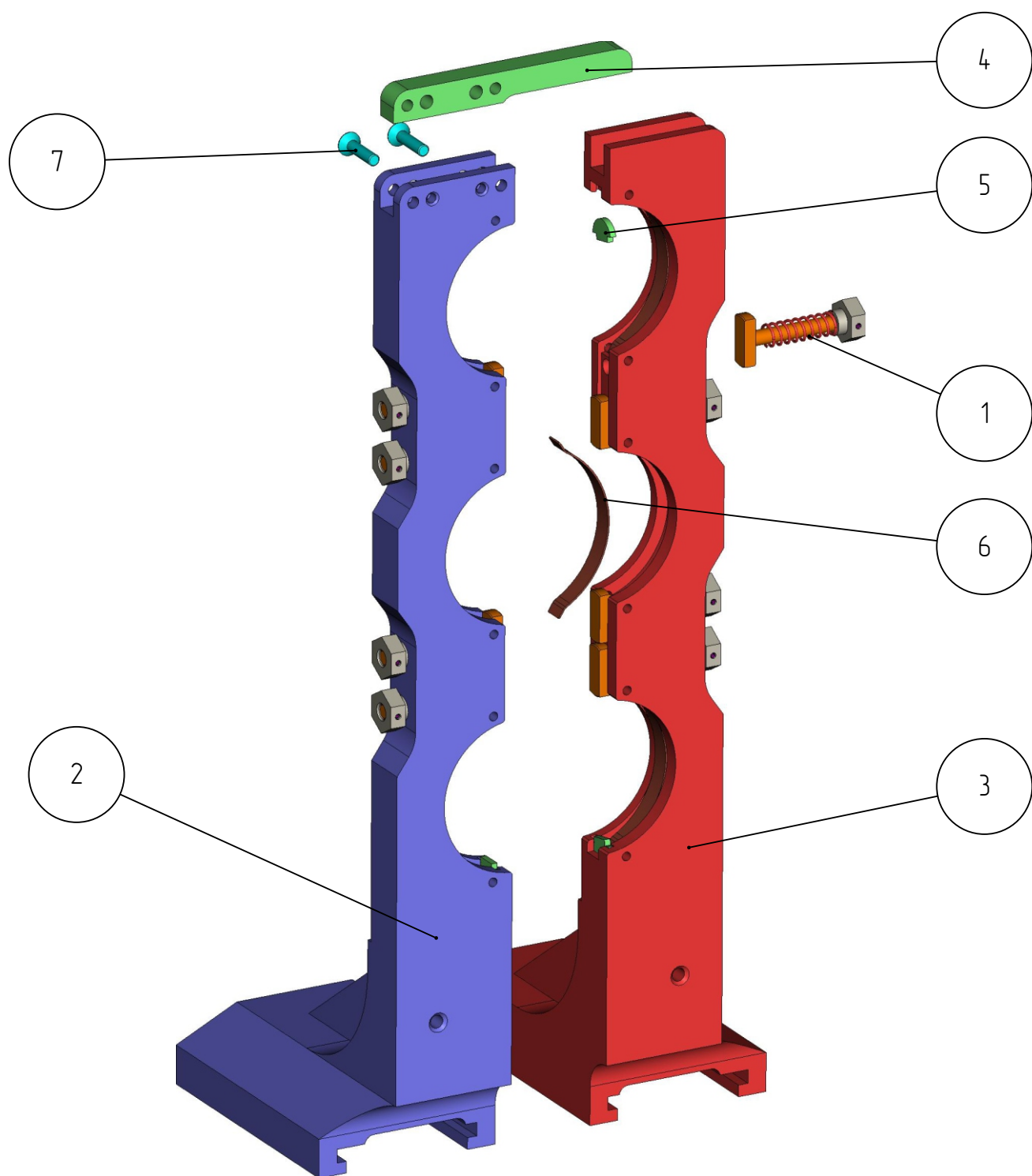


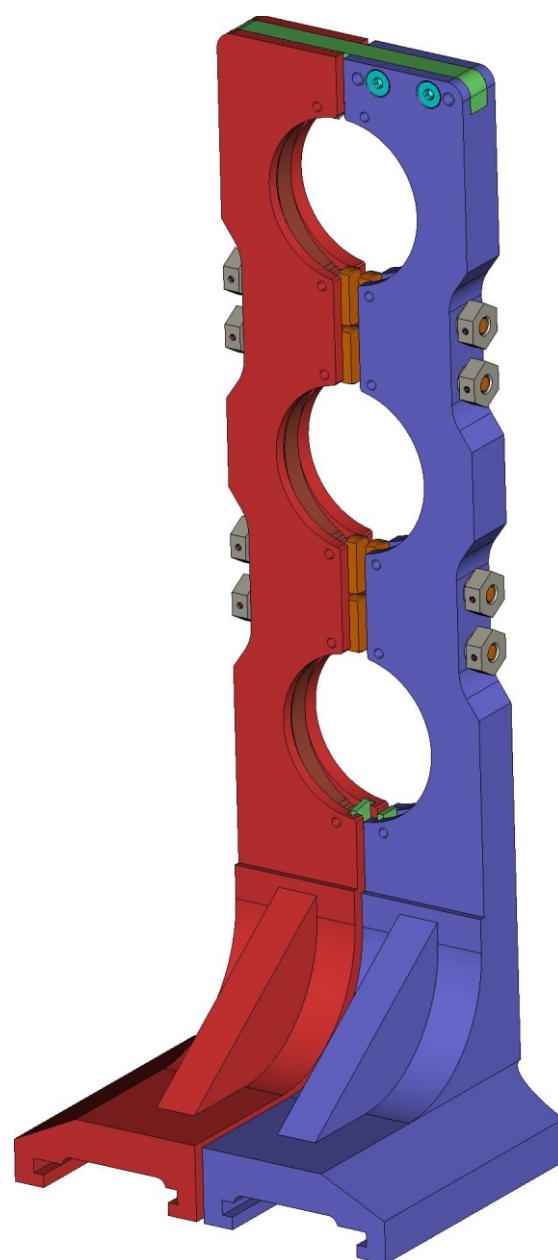
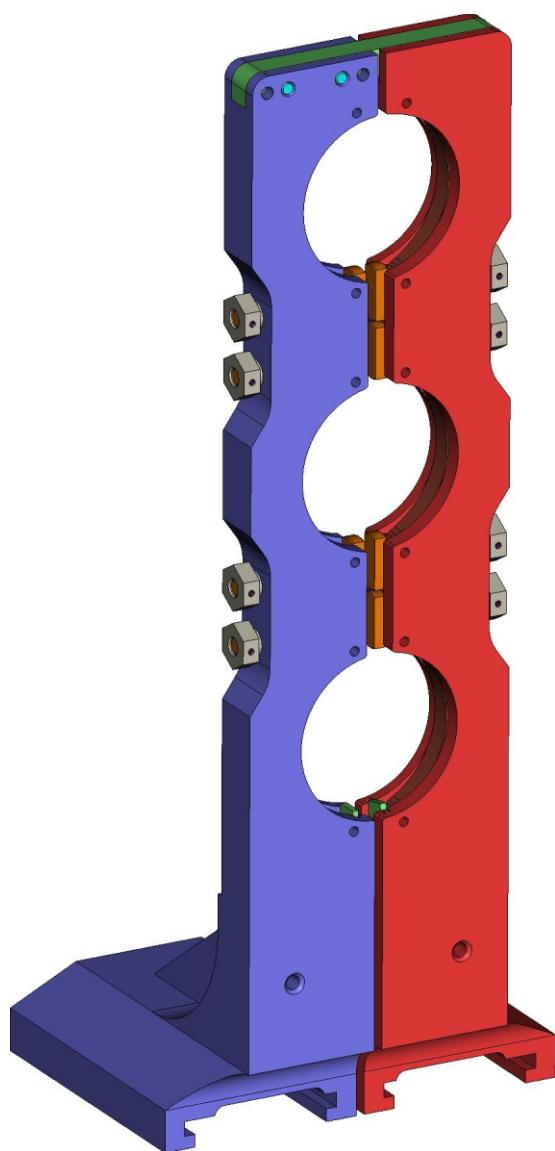
401

DGK-401-020
ДЕРЖАТЕЛЬ ГОРЛОВЫХ
КОЛЕЦ
(001_DGK_X3_D3F-400-51159)

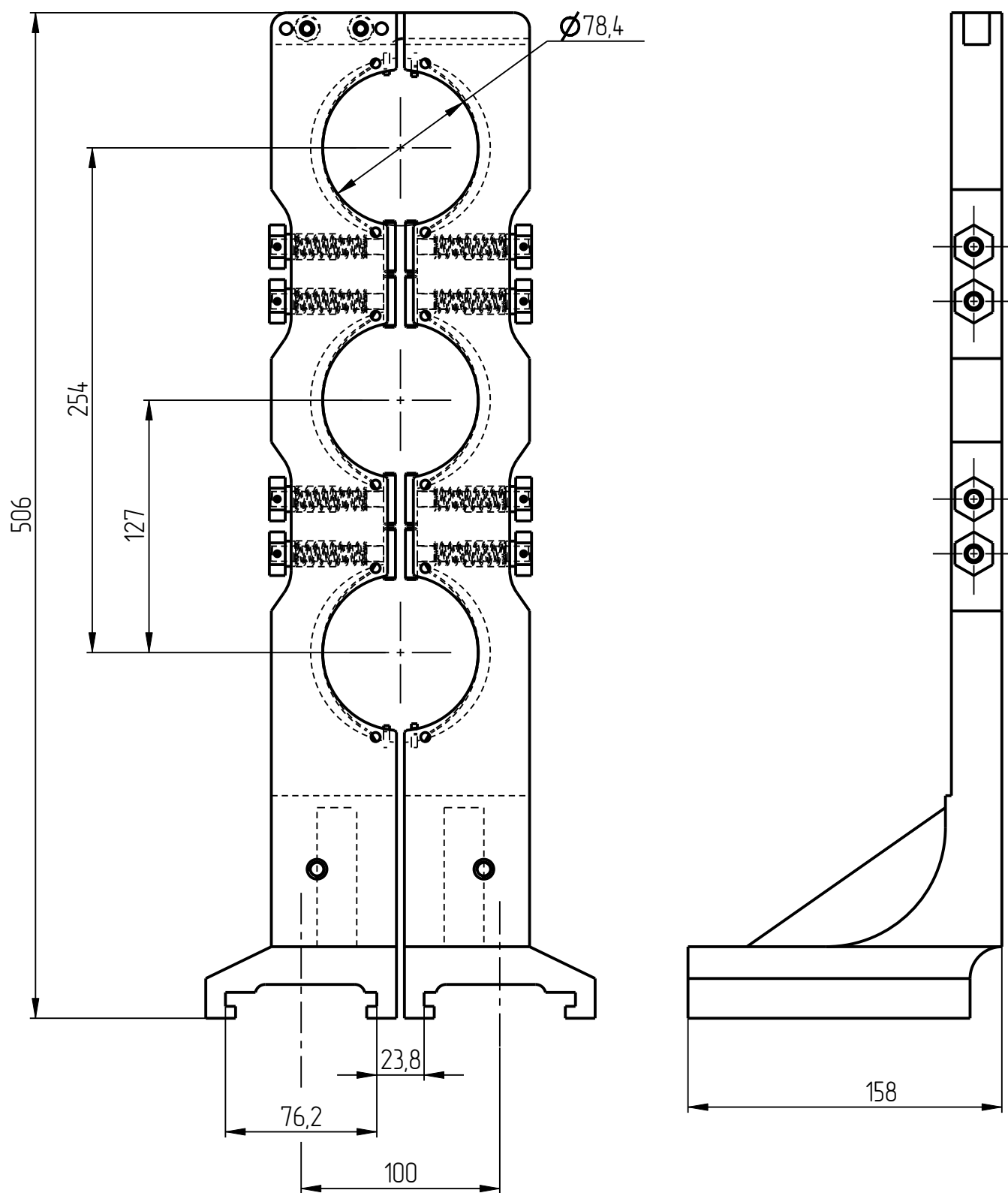
Держатель горловых колец DGK-401-020



Держатель горловых колец DGK-401-020

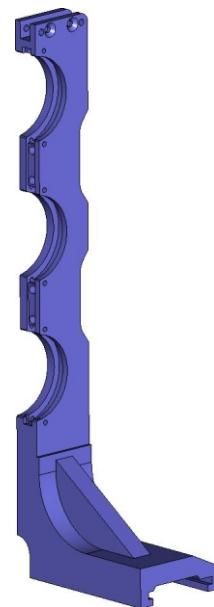
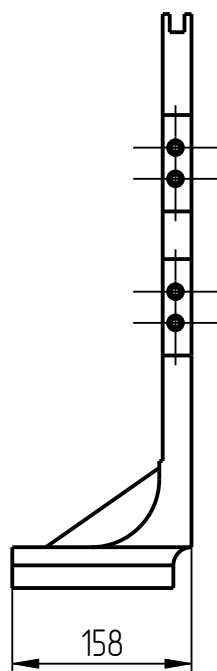
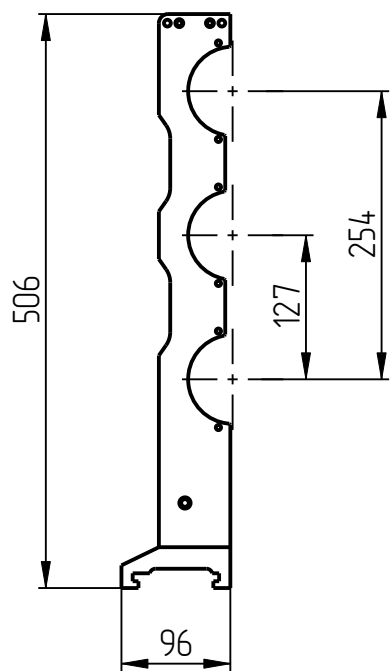


Держатель горловых колец DGK-401-020

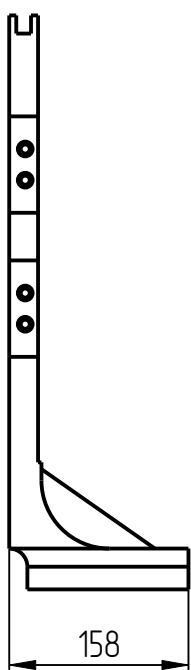
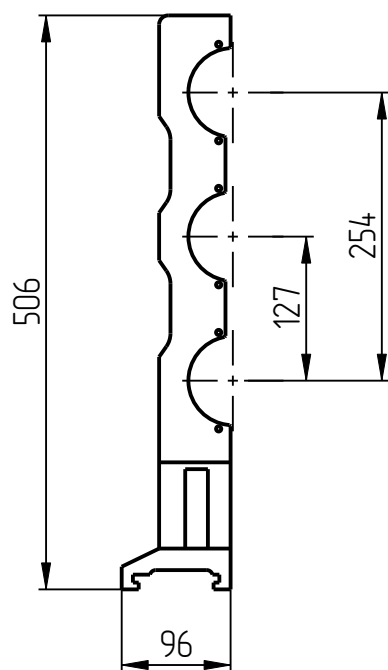


Держатель горловых колец DGK-401-020
Спецификация

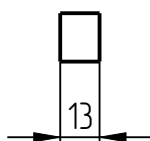
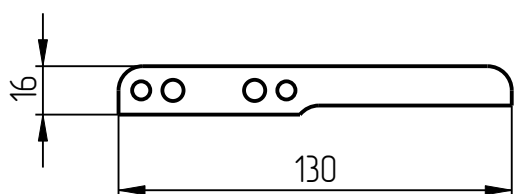
№ поз.	Шифр	Наименование	Кол-во
Сборочные единицы			
1	DGK-401-020-002-sb	Фиксатор	8
Детали			
2	DGK-401-020-001	Держатель горловых	1
3	DGK-401-020-002	Держатель горловых	1
4	DGK-401-020-006	Позиционер	1
5	DGK-401-STANDART-01	Вставка	4
6	DGK-401-STANDART-03-109	Пружина листовая	6
Стандартные изделия			
7	Винт М6х25 DIN7991		2



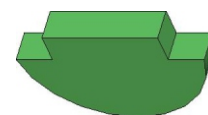
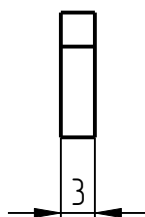
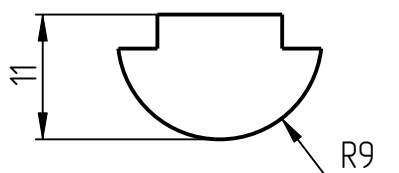
2. Держатель горловых
DGK-401-020-001



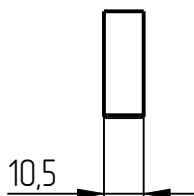
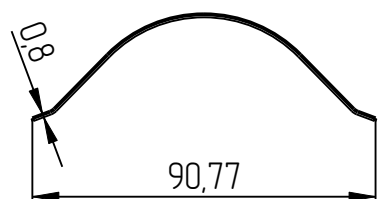
3. Держатель горловых
DGK-401-020-002



4. Поозиционер
DGK-401-020-006

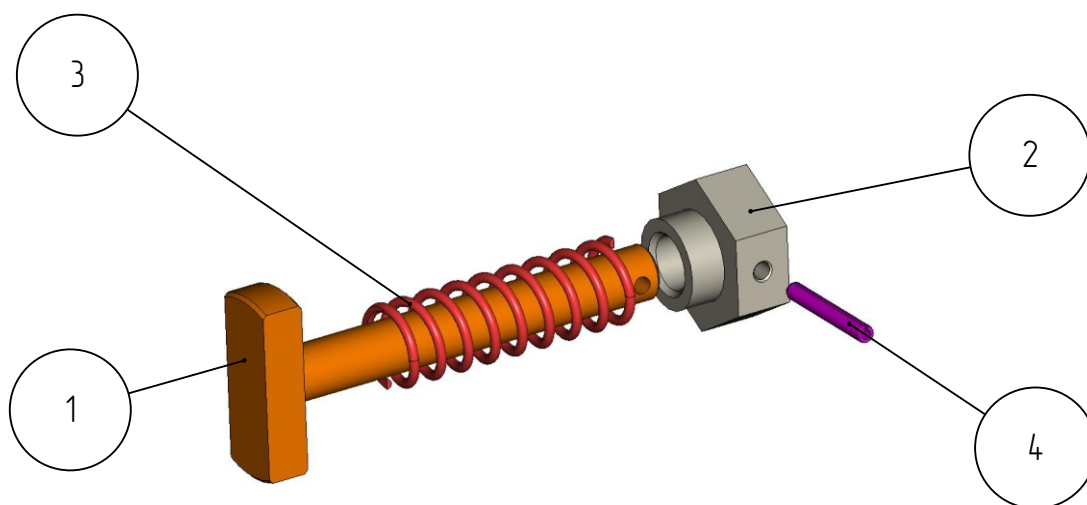


5. Вставка
DGK-401-STANDART-01

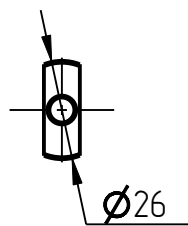
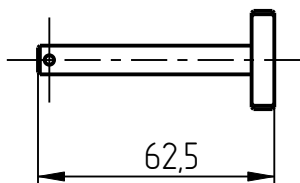


6. Пружина листовая
DGK-401-STANDART-03-109

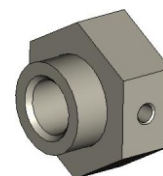
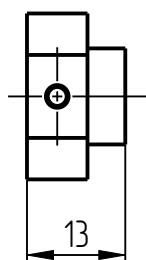
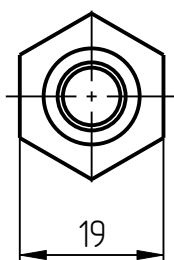
Фиксатор DGK-401-020-002-sb



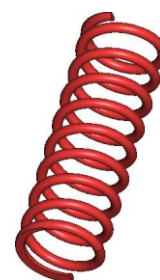
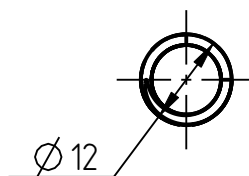
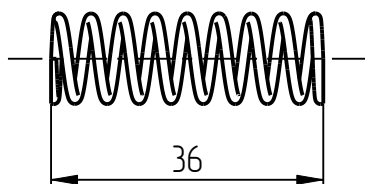
№ поз.	Шифр	Наименование	Кол-во
Детали			
1	DGK-401-020-004	Фиксатор	1
2	DGK-STANDART-02-03_19_7_6	Гайка замка	1
3	DGK-STANDART-02-04	Пружина	1
Стандартные изделия			
4		Штифт разрезной 2,50x18 DIN 1481	1



1. Фиксатор
DGK-401-020-004



2. Гаўка замка
DGK-STANDART-02-03_19_7_6



3. Пружина
DGK-STANDART-02-04