

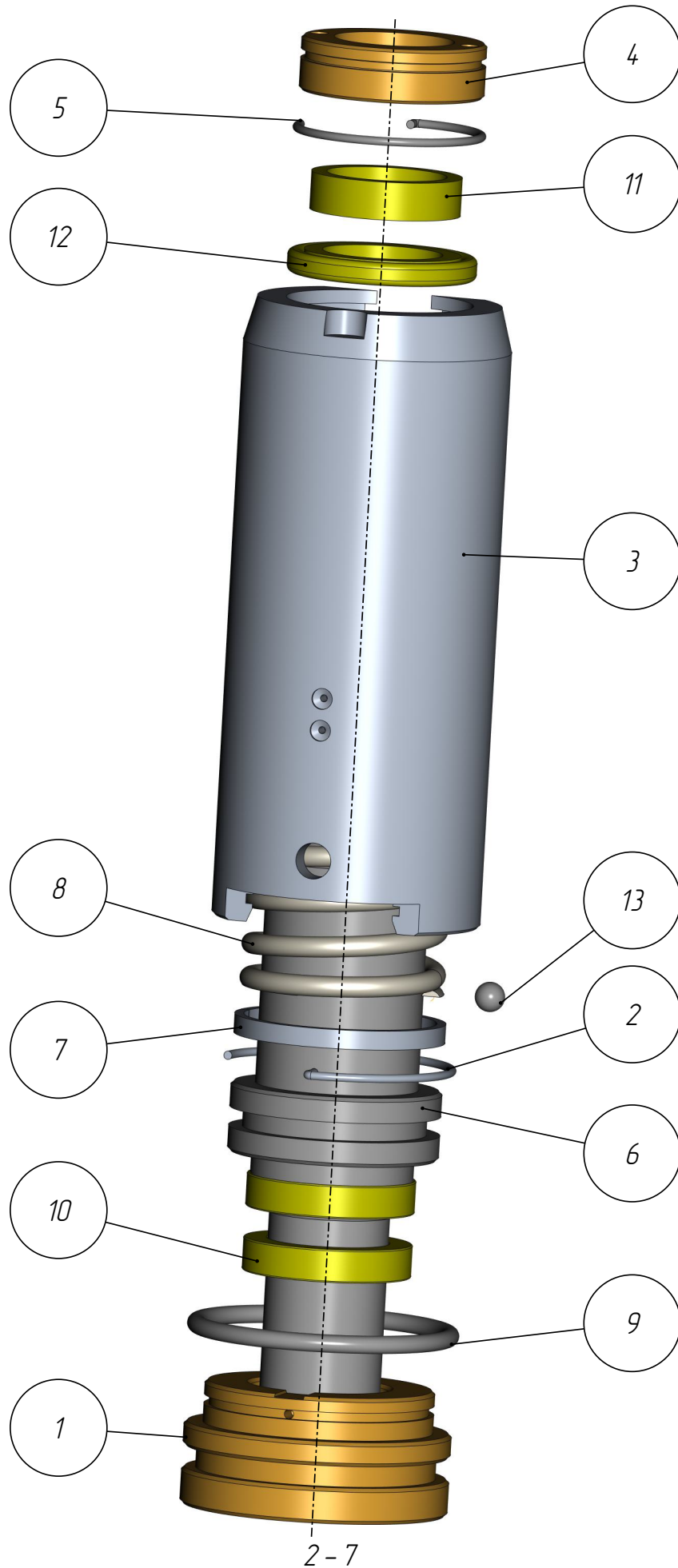
401

D-401-003

Демпфер
(71353686)

Демпфер
(71353686)
D-401-003

401

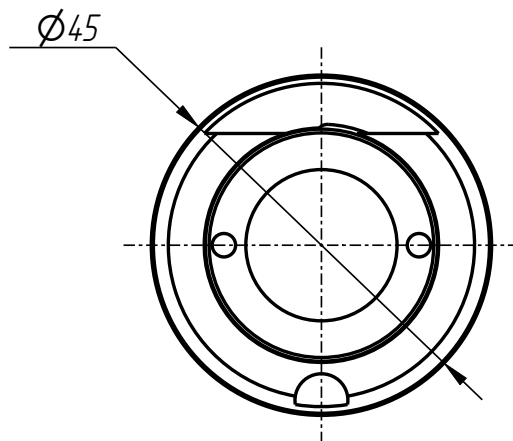
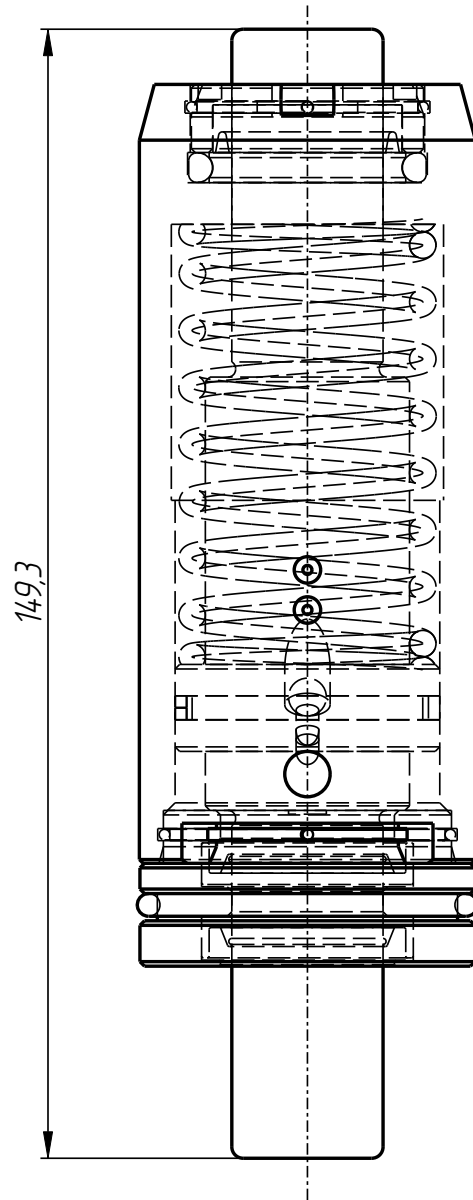


2-7

D-401-003

Демпфер
(71353686)
D-401-003

401



D-401-003

Демпфер
(71353686)
D-401-003

401

D-401-003

Демпфер
(71353686)

Спецификация

№ поз.	Шифр	Наименование	Кол-во
--------	------	--------------	--------

Детали:

1	D-401-002-002	Втулка	1
2	D-401-002-004	Кольцо	1
3	D-401-003-001	Цилиндр	1
4	D-401-003-002	Втулка	1
5	D-401-003-003	Кольцо	1
6	D-401-003-004	Поршень	1
7	D-401-003-005	Поршневое кольцо	1
8	D-401-003-006	Пружина	1

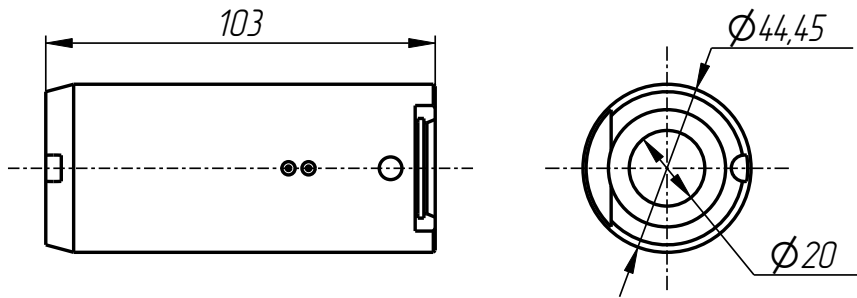
Стандартные изделия:

9	O-393		1
10	Уплотнение 20285.5		2
11	Уплотнение 25206.3		1
12	Уплотнение 2030.74.2		1
13	Шар D 5 ГОСТ 3722-81		1

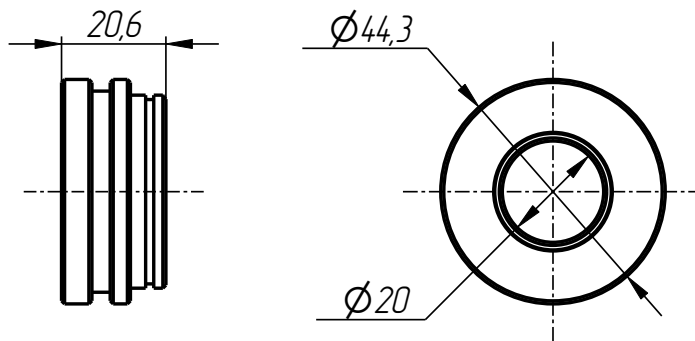
D-401-003

Демпфер
(71353686)
D-401-003

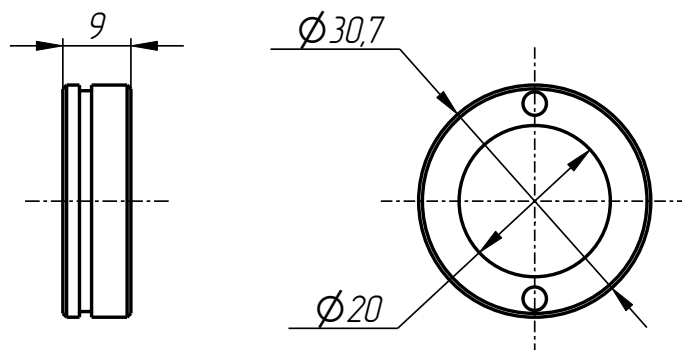
401



Цилиндр
D-401-003-001



Втулка
D-401-002-002

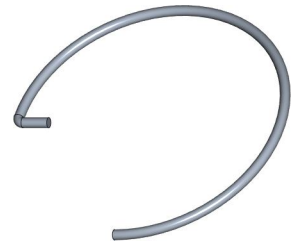
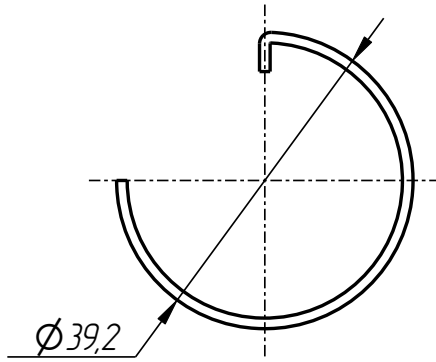
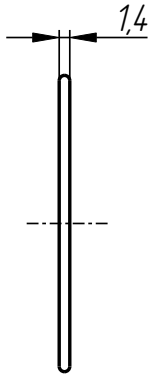


Втулка
D-401-003-002

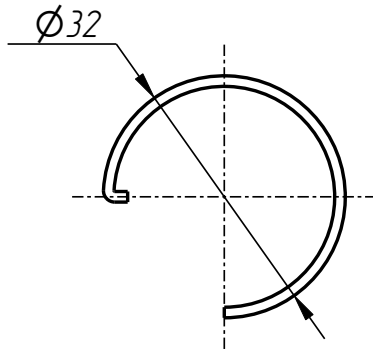
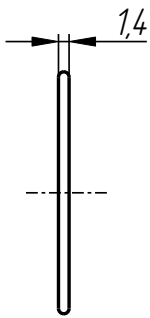
D-401-003

Демпфер
(71353686)
D-401-003

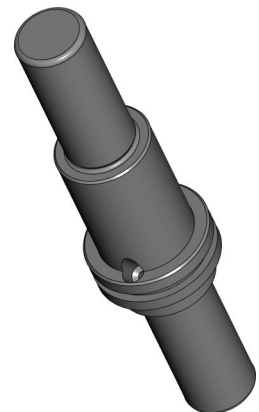
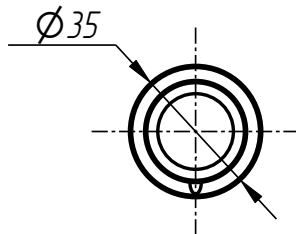
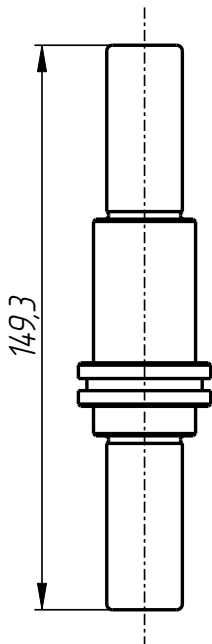
401



Кольцо
D-401-002-004



Кольцо
D-401-003-003

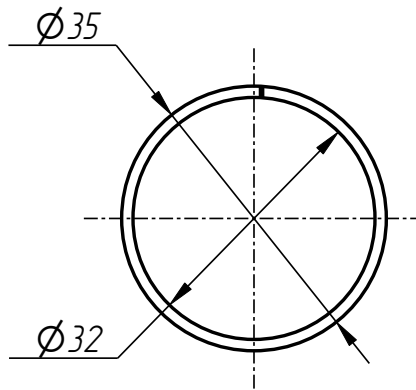
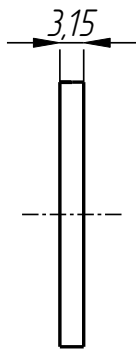


Поршень
D-401-003-004

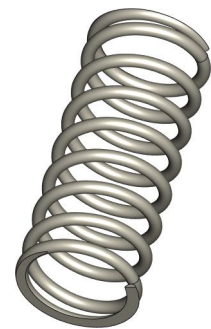
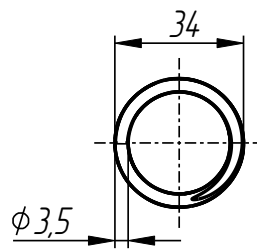
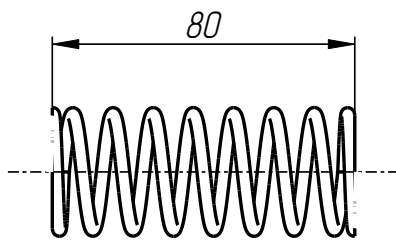
D-401-003

Демпфер
(71353686)
D-401-003

401



Поршневое кольцо
D-401-003-005



Пружина
D-401-003-006

D-401-003