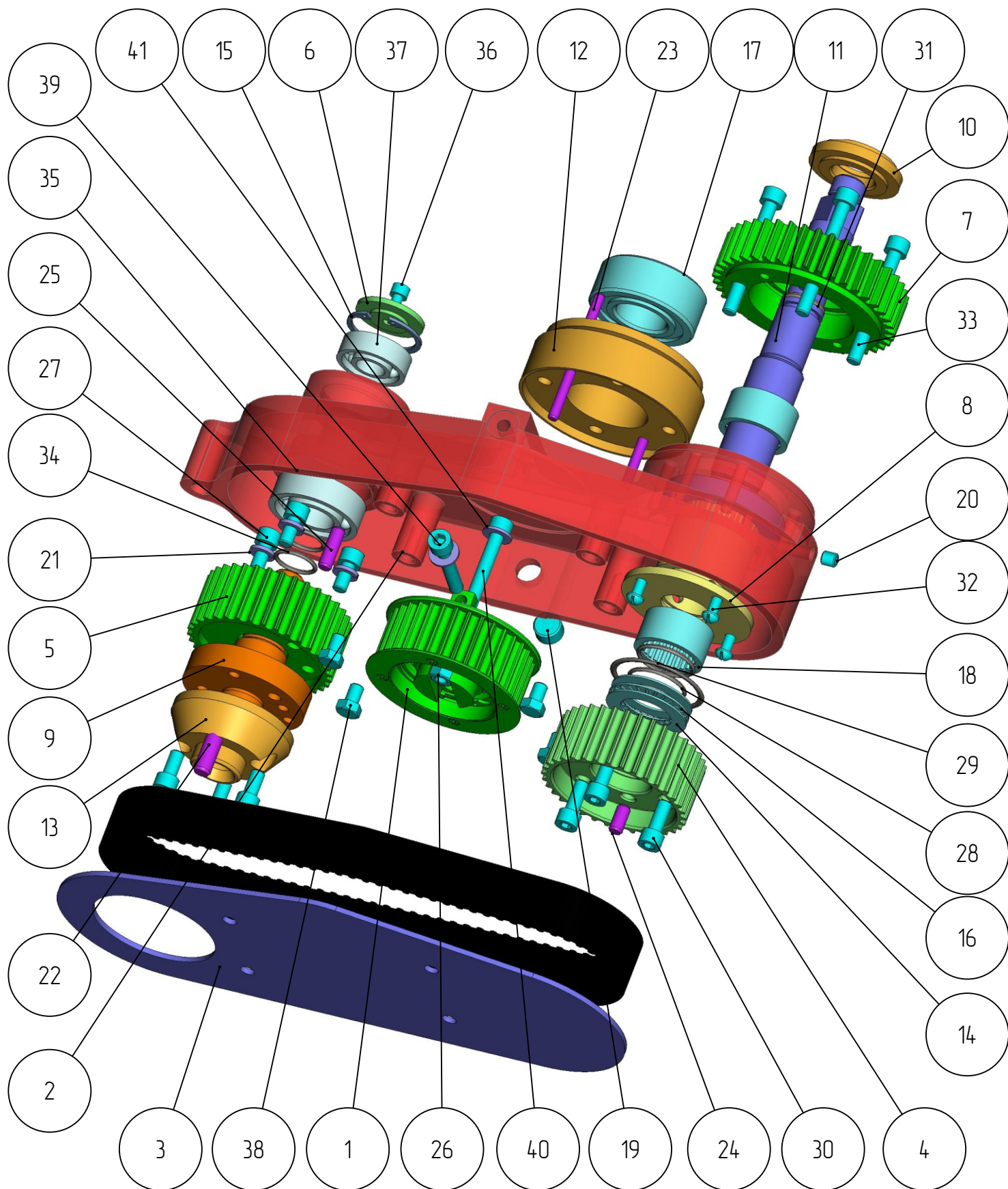


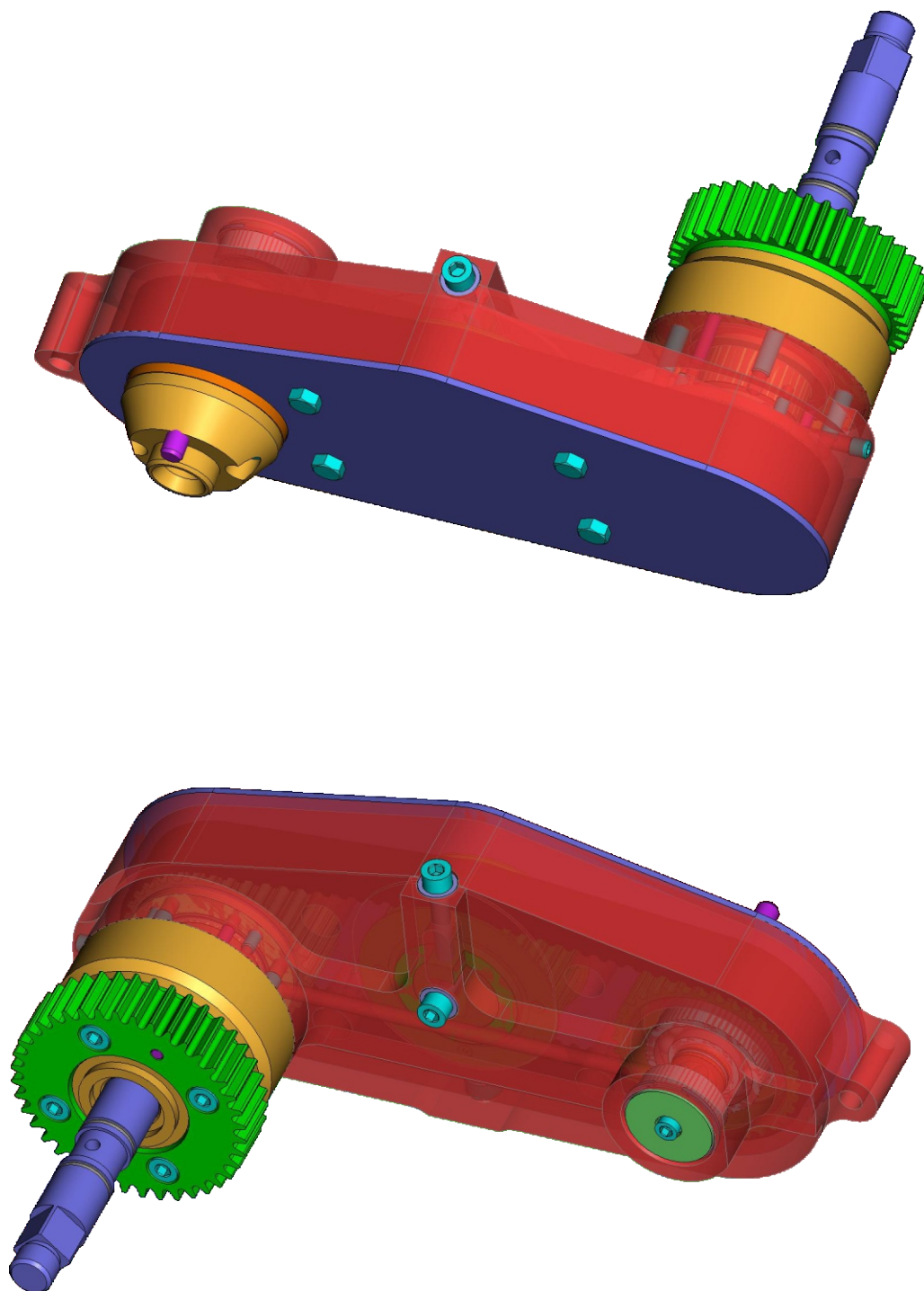
401

RD-401-004
РЕДУКТОР
(EM-401-200-512)

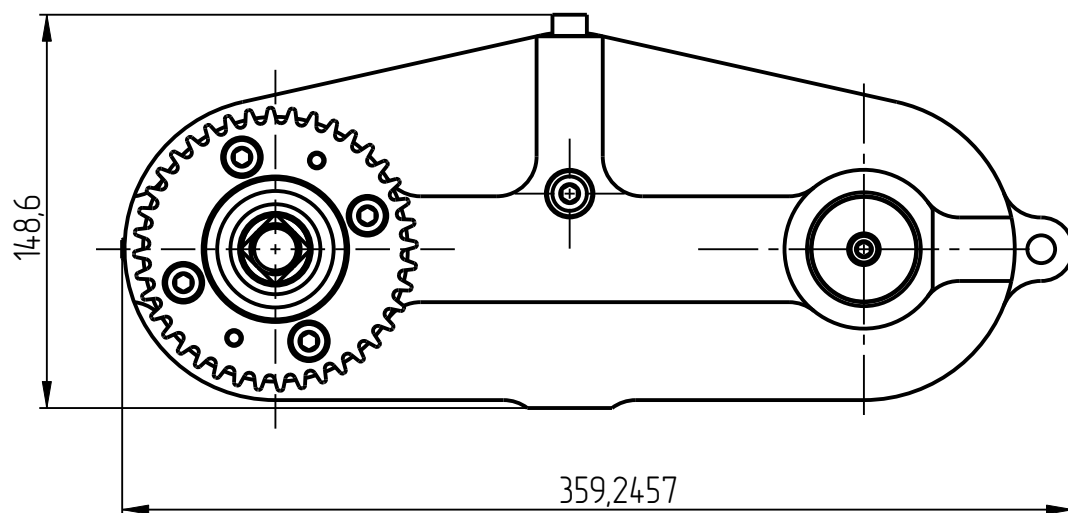
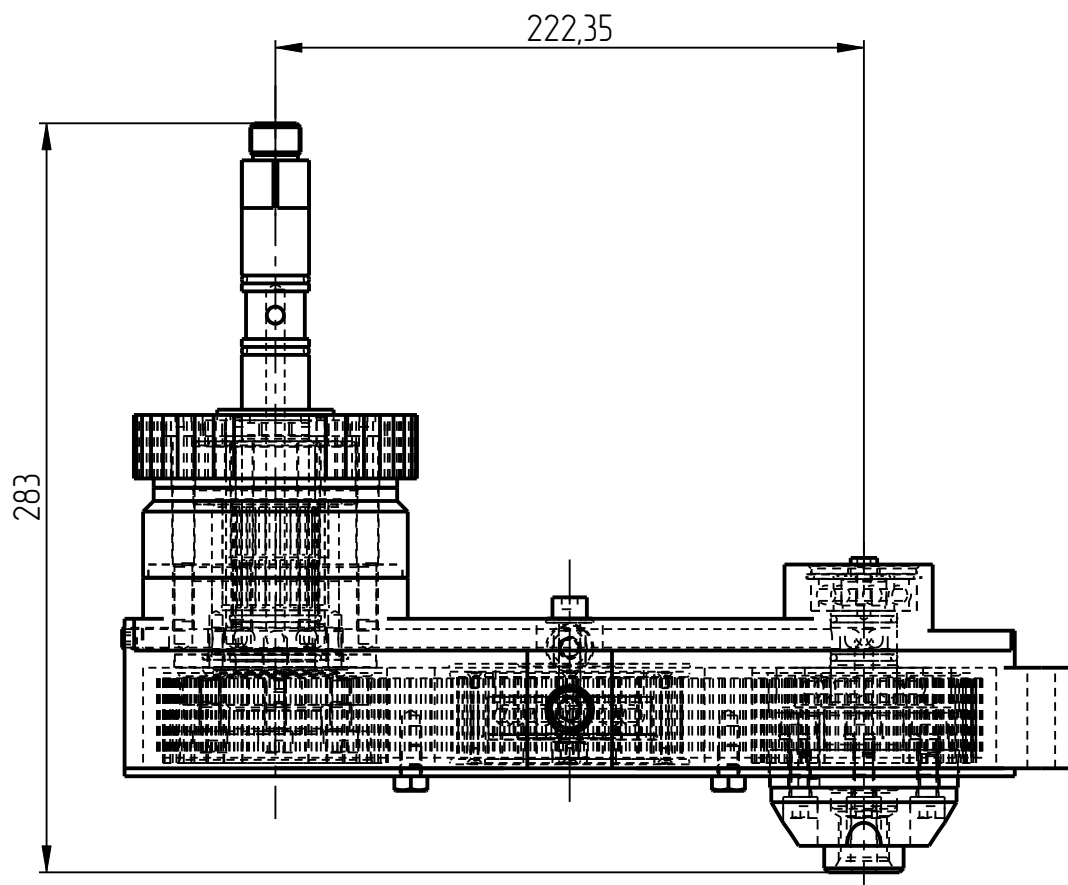
Редуктор RD-401-004



Редуктор RD-401-004

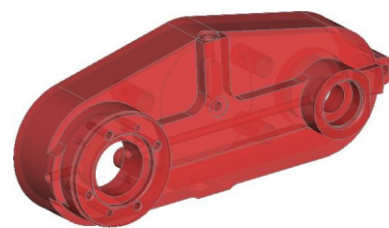
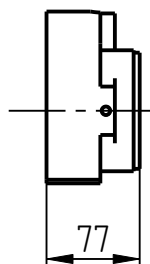
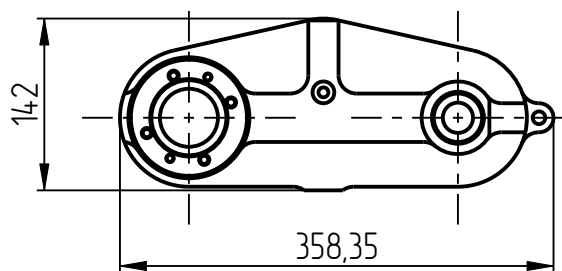


Редуктор RD-401-004

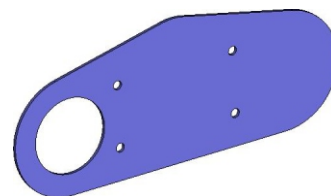
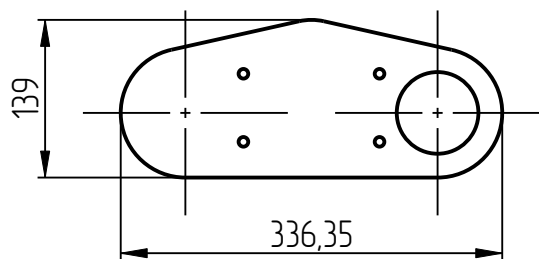


Редуктор RD-401-004 Спецификация

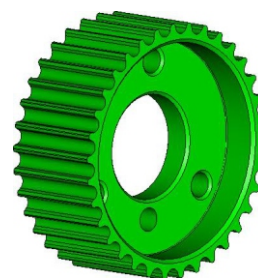
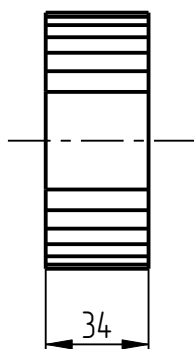
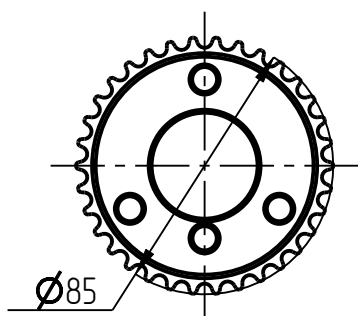
№ поз.	Шифр	Наименование	Кол-во
Сборочные единицы			
1	RD-401-004-005	Шкив натяжной	1
Детали			
2	RD-401-004-001	Корпус редуктора	1
3	RD-401-004-002	Крышка	1
4	RD-401-004-003	Шкив Z=34	1
5	RD-401-004-004	Шкив Z=34	1
6	RD-401-004-006	Шайба	1
7	RD-401-004-007	Шестерня Z=40	1
8	RD-401-004-008	Втулка	1
9	RD-401-004-009	Вал	1
10	RD-401-004-010	Шайба дистанционная	1
11	RD-401-004-011	Вал	1
12	RD-401-004-012	Наставка	1
13	RD-401-001-016	Шайба конусная	1
Стандартные изделия			
14	Кольцо AS 30-47		2
15	Кольцо стопорное 40 DIN 472		1
16	Подшипник AXK_30-47		1
17	Подшипник 3056206ZZ		1
18	Подшипник NK30_20		2
19	пробка коническая МК16x1,5 DIN 906		1
20	пробка коническая МК8x1 DIN 906		1
21	Шайба пружинная В8-А4 DIN 127		3
22	Штифт 10Гx25 DIN 6325		1
23	Штифт 6Гx80 DIN 6325		2
24	Штифт 8Гx16 DIN 6325		1
25	Штифт 8Гx25 DIN 6325		1
26	Гайка М8 DIN 431		1
27	Винт М8x16 DIN 912		6
28	Кольцо 030-034-25-1-7 ГОСТ 18829-73		2
29	Кольцо 048-054-36-1-7 ГОСТ 18829-73		1
30	Винт М8x20 DIN 912		3
31	Кольцо 022-026-25-1-7 ГОСТ 18829-73		2
32	Винт М6x14 ГОСТ 17473-80		4
33	Винт М8x70 DIN 912		4
34	Кольцо 021-025-25-1-7 ГОСТ 18829-73		2
35	Подшипник 205 ГОСТ 8338-75		1
36	Винт М6x12 DIN 912		1
37	Подшипник 203 ГОСТ 8338-75		1
38	Винт М8x12 DIN 933		4
39	Винт М8x50 DIN 912		1
40	Винт М8x55 DIN 912		1
41	Шайба 8 DIN 125		2



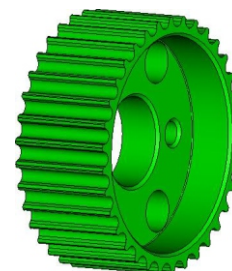
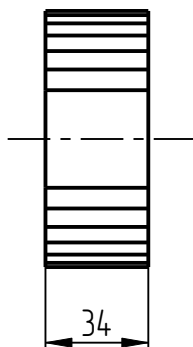
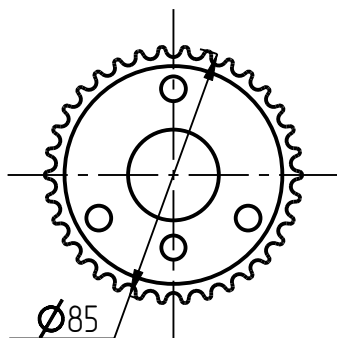
2. Корпус редуктора
RD-401-004-001



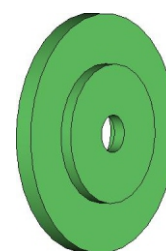
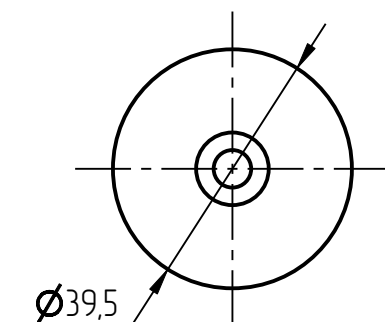
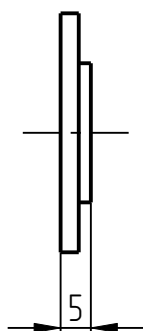
3. Крышка
RD-401-004-002



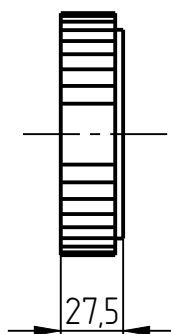
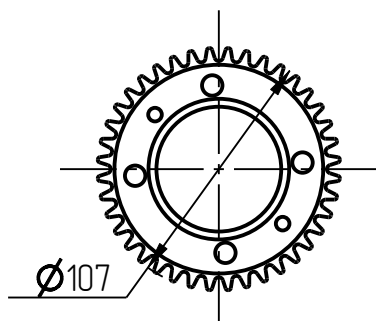
4. Шкив Z=34
RD-401-004-003



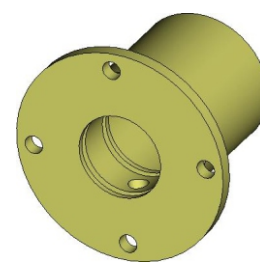
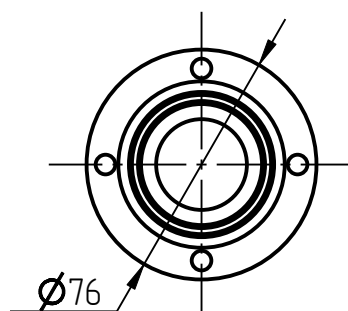
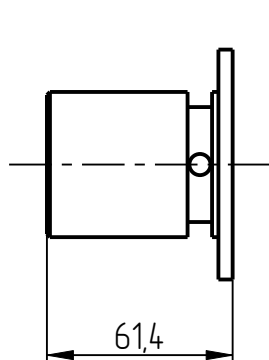
5. Шків Z=34
RD-401-004-004



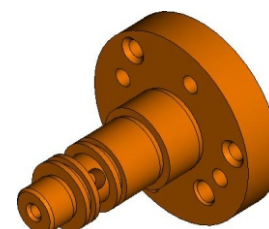
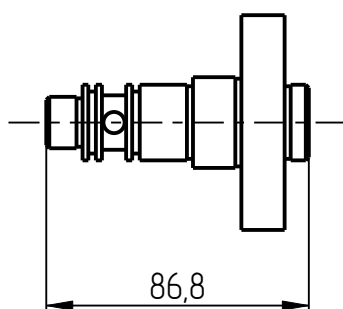
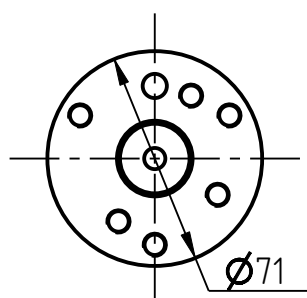
6. Шайба
RD-401-004-006



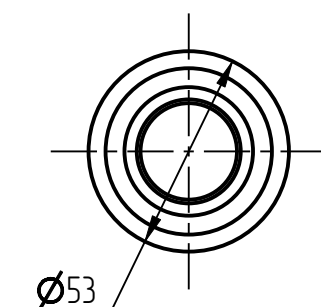
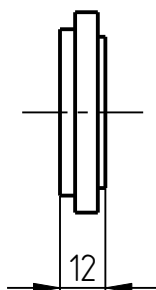
7. Шестерня Z=40
RD-401-004-007



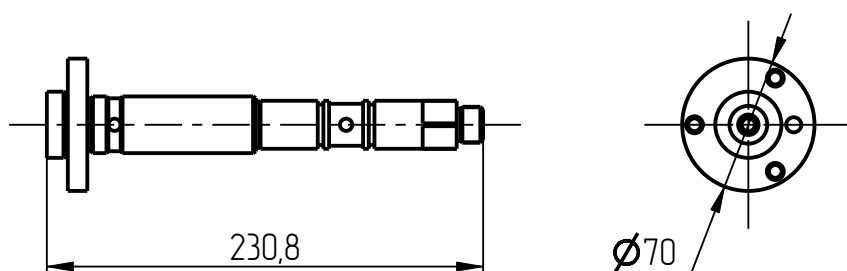
8. Втулка
RD-401-004-008



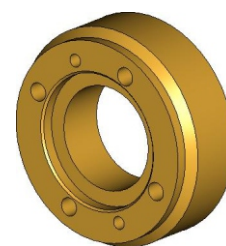
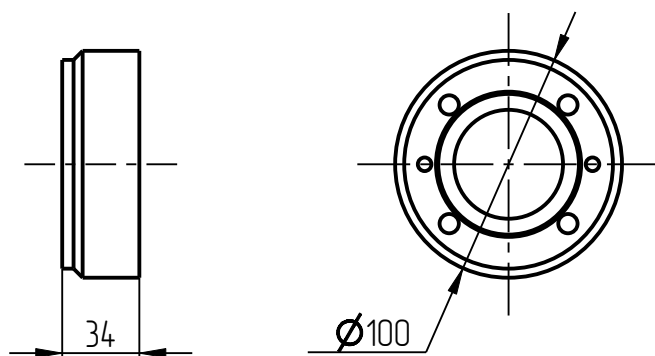
9. Вал
RD-401-004-009



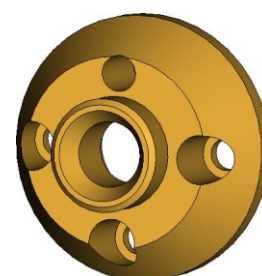
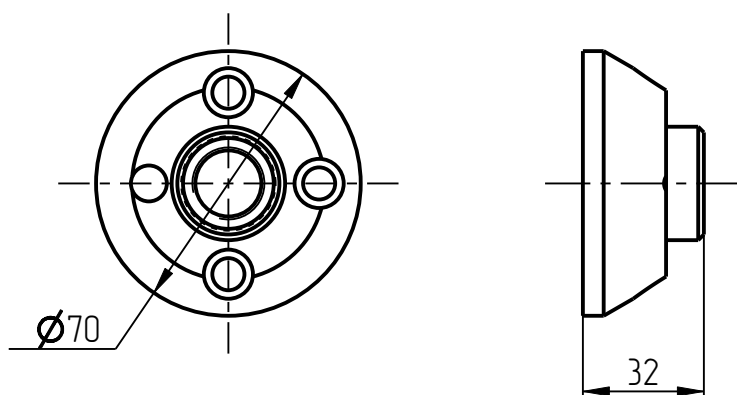
10. Шайба дистанционная
RD-401-004-010



11. Вал
RD-401-004-011

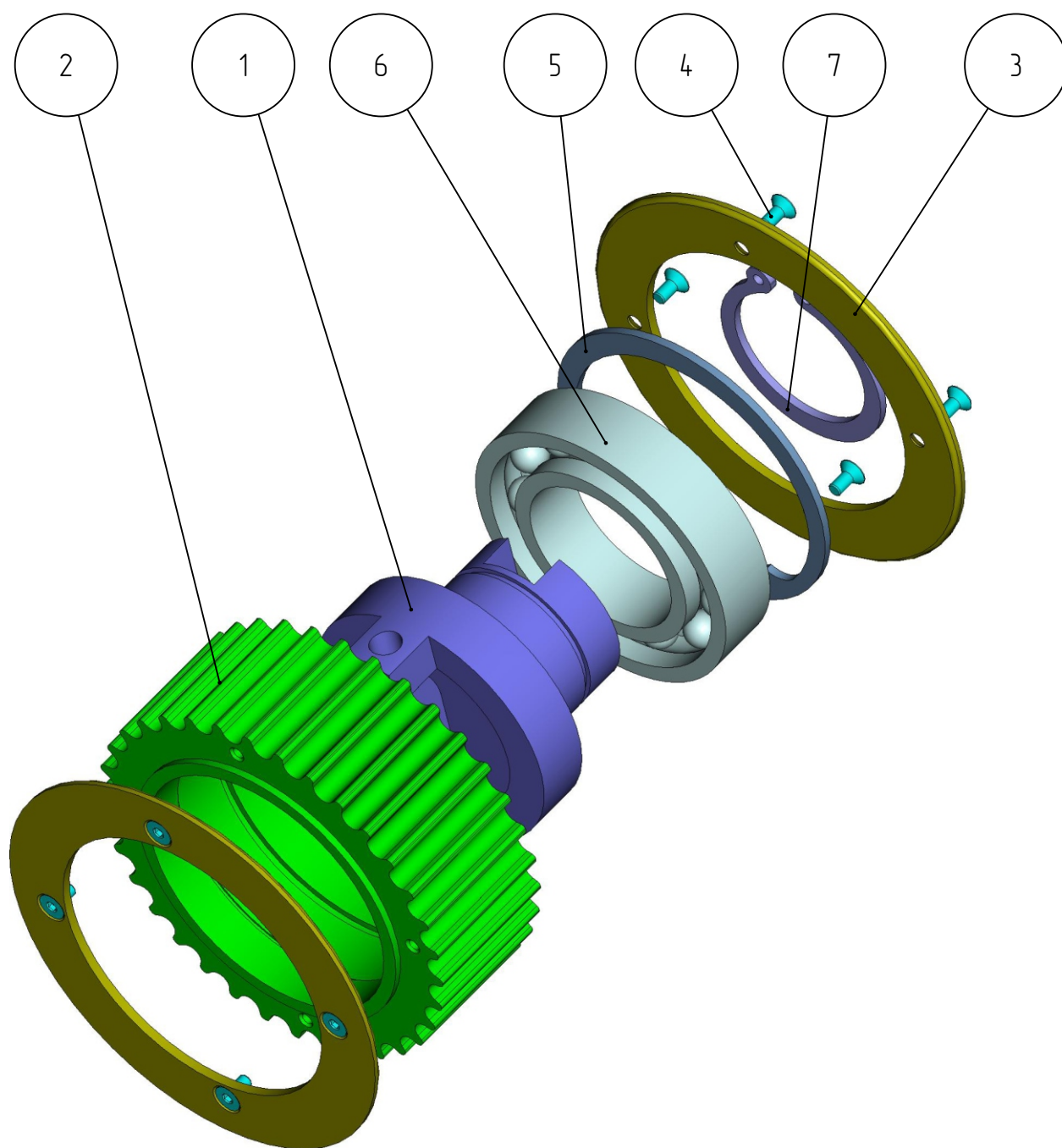


12. Наставка
RD-401-004-012



13. Шайба конусная
RD-401-001-016

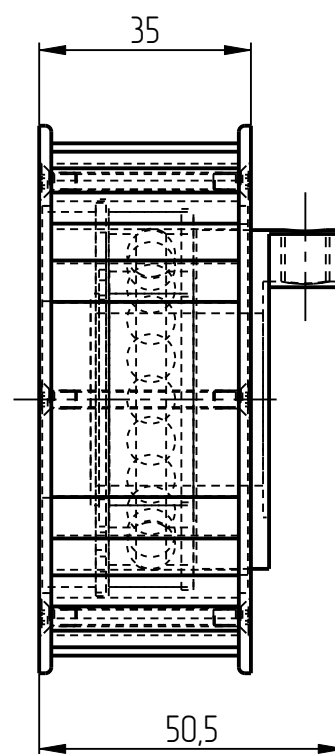
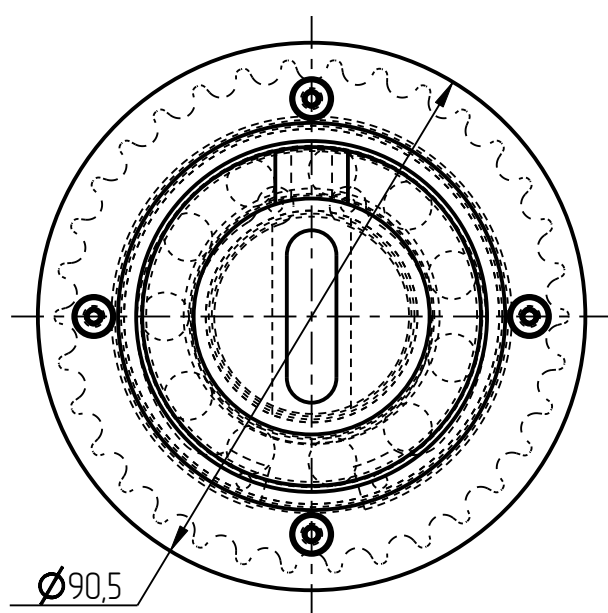
Шкив натяжной RD-401-004-005

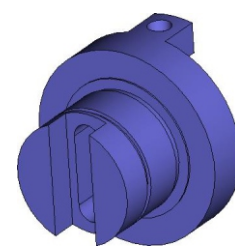
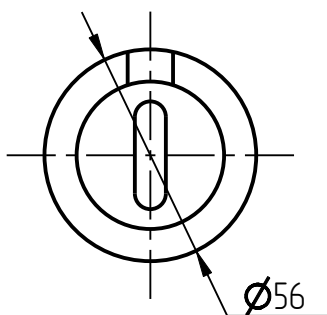
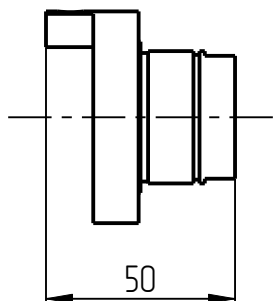


Шкив натяжной RD-401-004-005
Спецификация

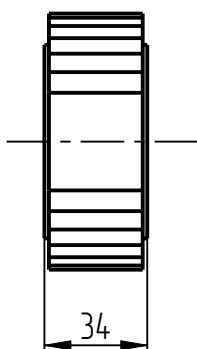
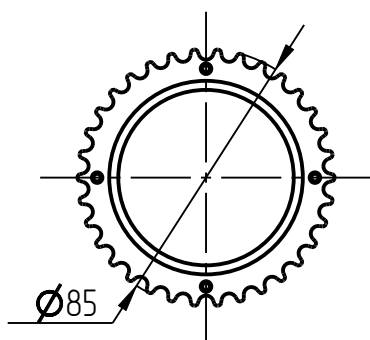
№ поз.	Шифр	Наименование	Кол-во
Детали			
1	RD-401-004-005-01	Ось натяжителя	1
2	RD-401-004-005-02	Шкив натяжной	1
3	RD-401-004-005-03	Реборда	2
Стандартные изделия			
4	Винт М3х6 DIN7991		8
5	Кольцо стопорное 62 DIN472		1
6	Подшипник 107 ГОСТ 8338-75		1
7	Кольцо А35 DIN471		1

Шкив натяжной RD-401-004-005

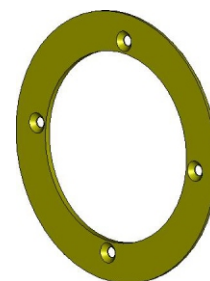
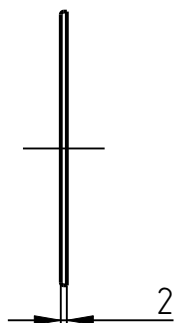
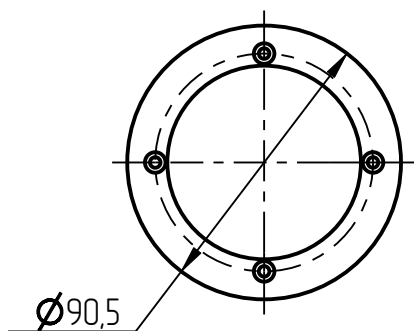




1. Ось натяжителя
RD-401-004-005-01



2. Шкив натяжной
RD-401-004-005-02



3. Реборда
RD-401-004-005-03