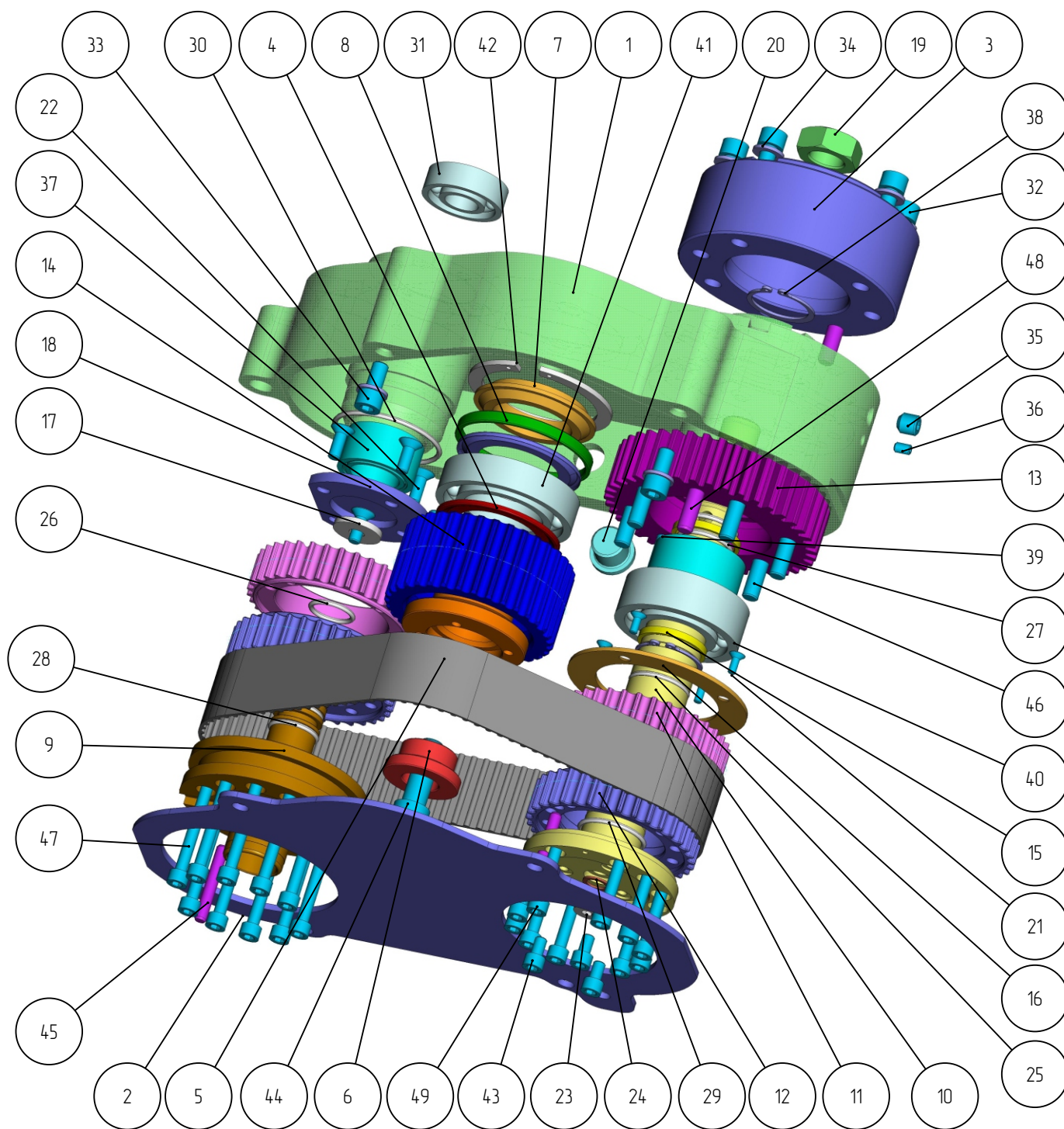


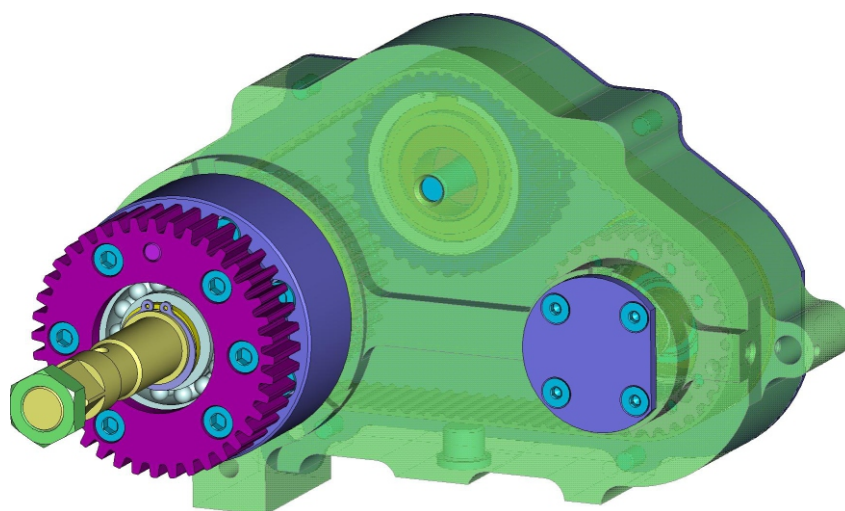
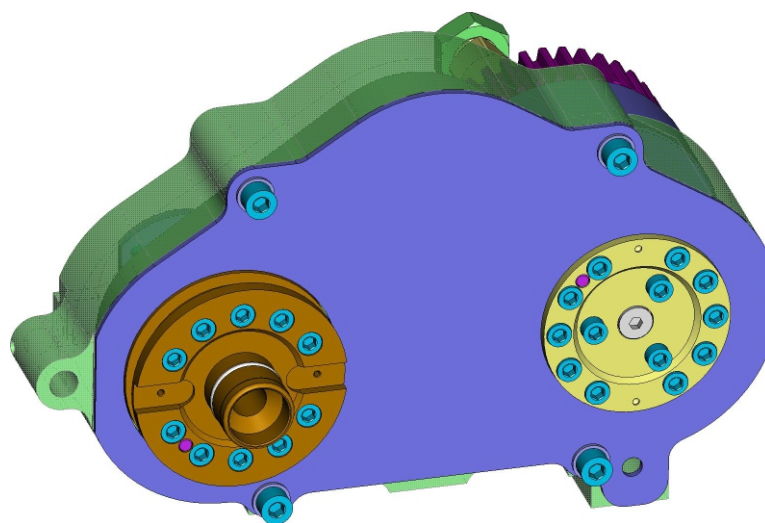
401

RD-401-002
РЕДУКТОР 5"
(AX57-19-08)

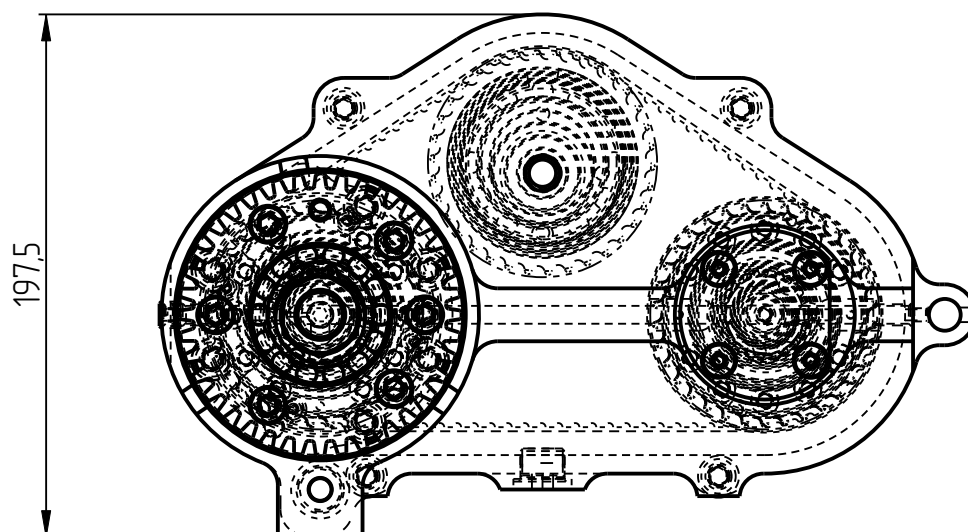
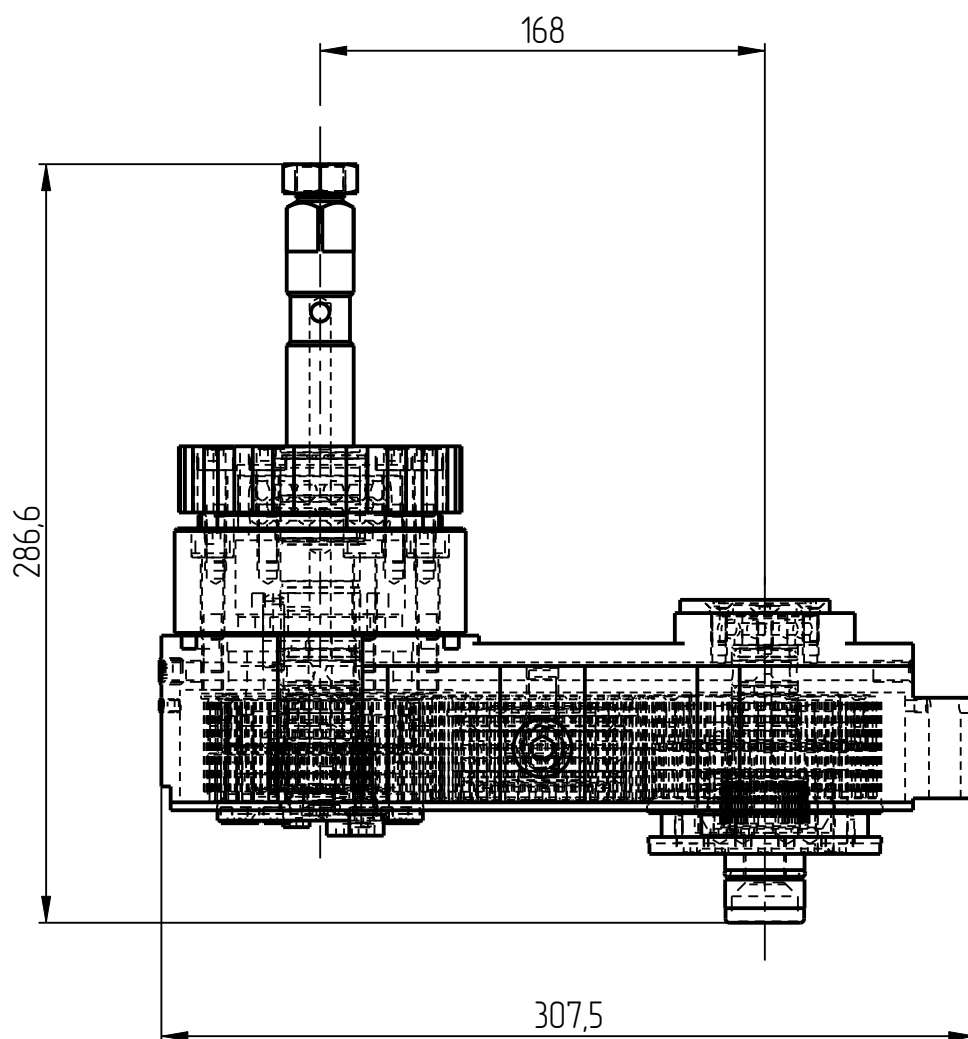
Редуктор 5" RD-401-002



Редуктор 5"
RD-401-002



RD-401-002
Редуктор 5"

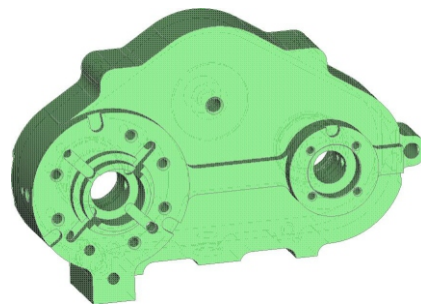
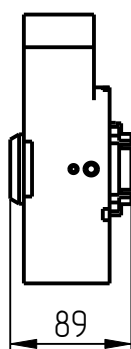
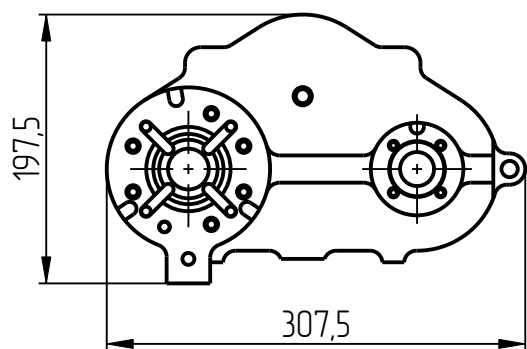


Редуктор 5" RD-401-002

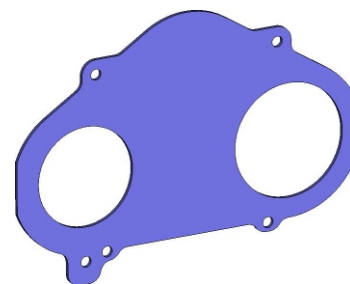
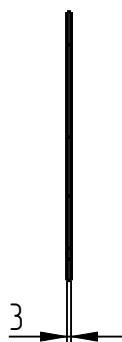
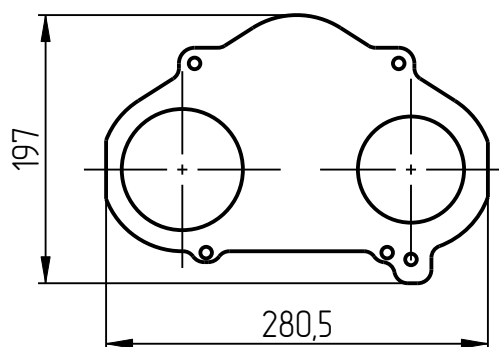
Спецификация

№ поз.	Шифр	Наименование	Кол-во
Детали			
1	RD-401-002-001	Корпус	1
2	RD-401-002-002	Крышка	1
3	RD-401-002-003	Фланец	1
4	RD-401-002-004	Крышка подшипника	2
5	RD-401-002-005	Эксцентрик	1
6	RD-401-002-006	Втулка прижимная	1
7	RD-401-002-007	Шайба	1
8	RD-401-002-008	Втулка	1
9	RD-401-002-009	Вал	1
10	RD-401-002-010	Вал	1
11	RD-401-002-011	Шкив	2
12	RD-401-002-012	Шкив	2
13	RD-401-002-013	Шестерня z=40	1
14	RD-401-002-014	Шкив	1
15	RD-401-002-015	Кольцо дистанционное	2
16	RD-401-002-016	Шайба к шкиву	1
17	RD-401-002-017	Шайба под конус	1
18	RD-401-002-018	Крышка	1
19	RD-401-002-019	Гайка	1
20	RD-401-002-020	Заглушка G 3/8"	1
Стандартные изделия			
21	Винт M4x10 DIN7991		4
22	Винт M6x16 DIN7991		5
23	Винт G1/8 - 28 DIN 908		1
24	Шайба медная 10x14x1 DIN 7603		1
25	Кольцо 026-030-25-1-7 ГОСТ 18829-73		2
26	Кольцо 019-023-25-1-7 ГОСТ 18829-73		2
27	Кольцо 024-028-25-1-7 ГОСТ 18829-73		2
28	Кольцо 021-025-25-1-7 ГОСТ 18829-73		1
29	Кольцо 030-034-25-1-7 ГОСТ 18829-73		1
30	Кольцо 051-055-25-1-7 ГОСТ 18829-73		1
31	Подшипник 60203 ГОСТ 7242-70		1
32	Винт M8x45 DIN 912		6
33	Винт M8x16 DIN 912		4
34	Шайба 8 DIN 125		
35	Винт M10x10 DIN 913		1
36	Винт M5x8 DIN 913		1
37	Подшипник игольчатый SKF NKI 25X20 TN		1

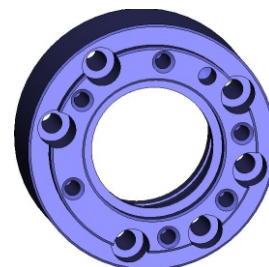
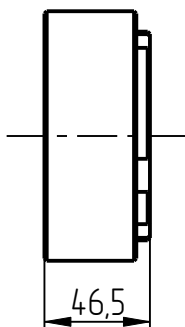
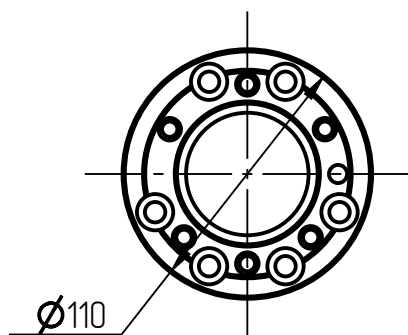
38	Кольцо А30 DIN 471	2
39	Подшипник игольчатый SKF NKI 30X20 TN	1
40	Подшипник 1506 ГОСТ 5720-75	1
41	Подшипник 108 ГОСТ 8338-75	1
42	Кольцо 2А68 DIN 7993	1
43	Винт М6х10 DIN 912	3
44	Винт М12х35 DIN 912	1
45	Штифт 6Гх40 DIN 6352	2
46	Винт М8х35 DIN 912	6
47	Винт М6х50 DIN 912	10
48	Штифт 8Гх25 DIN 6352	2
49	Винт М6х35 DIN 912	10



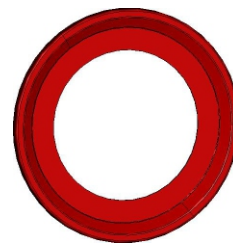
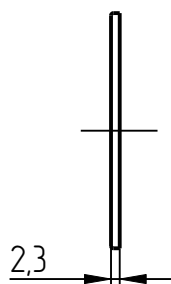
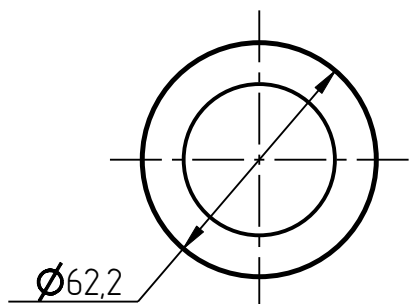
1. Корпус
RD-401-002-001



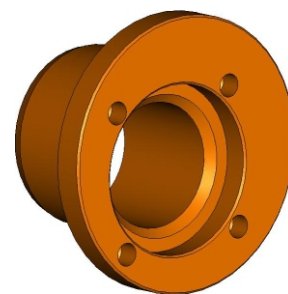
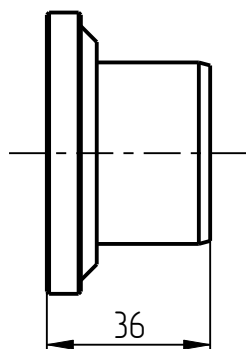
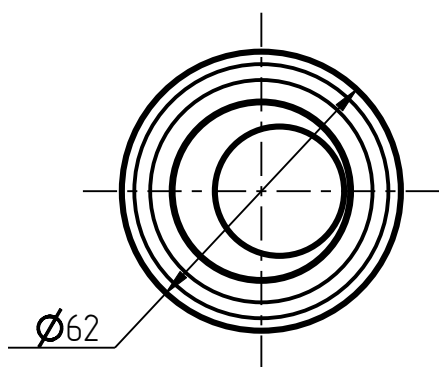
2. Крышка
RD-401-002-002



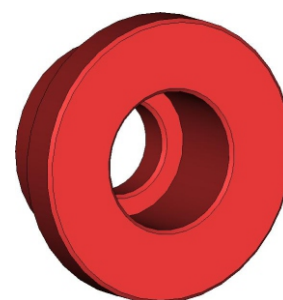
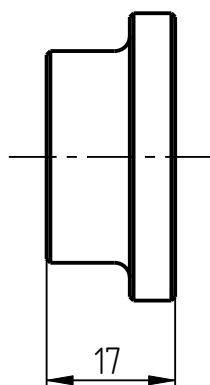
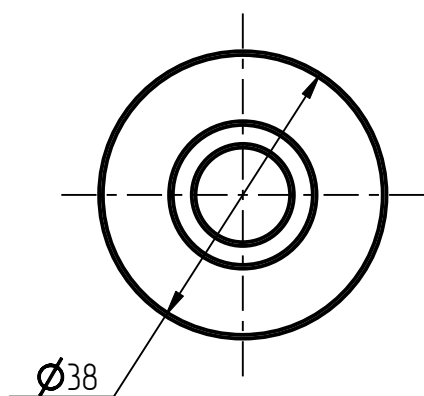
3. Фланец
RD-401-002-003



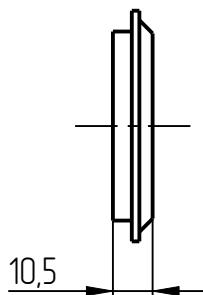
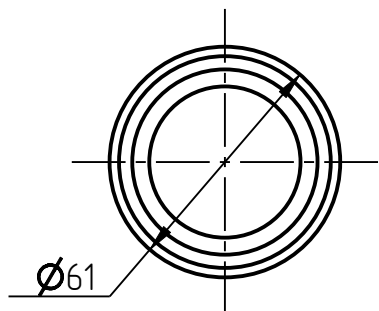
4. Крышка подшипника
RD-401-002-004



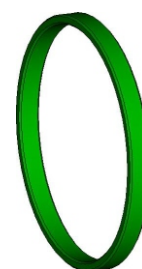
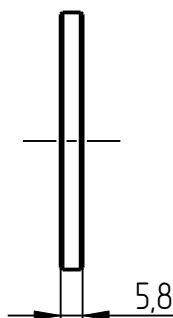
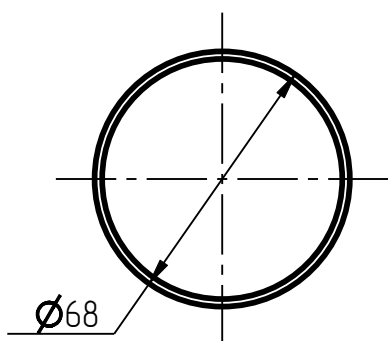
5. Эксцентрик
RD-401-002-005



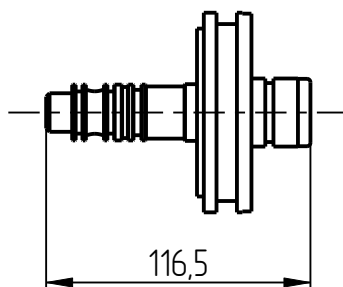
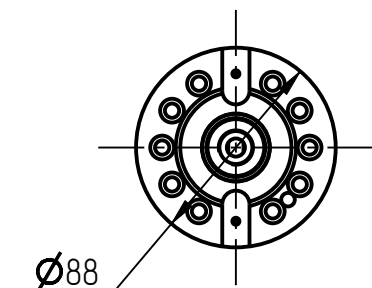
6. Втулка прижимная
RD-401-002-006



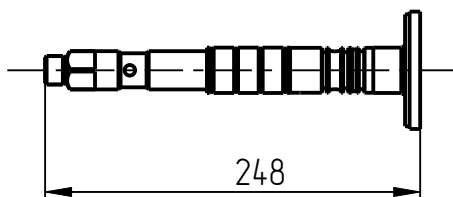
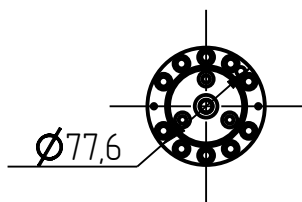
7. Шаўда
RD-401-002-007



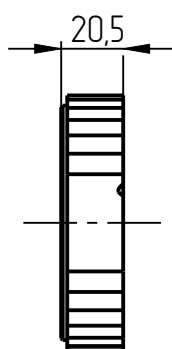
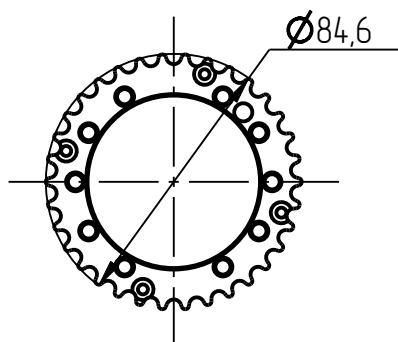
8. Втулка
RD-401-002-008



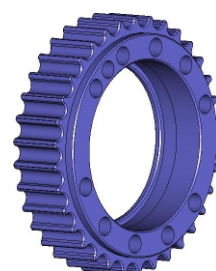
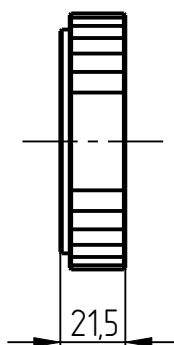
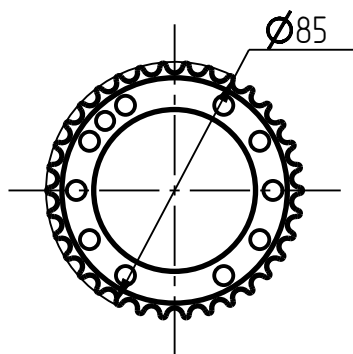
9. Вал
RD-401-002-009



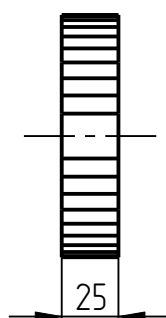
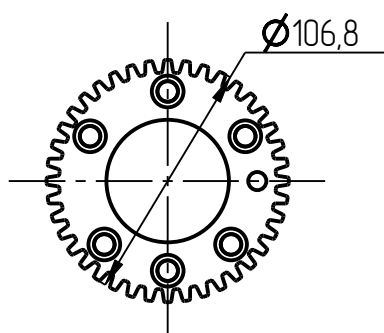
10. Βαλ
RD-401-002-010



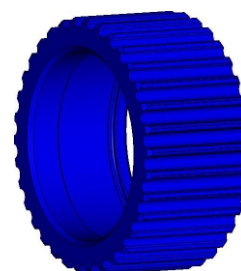
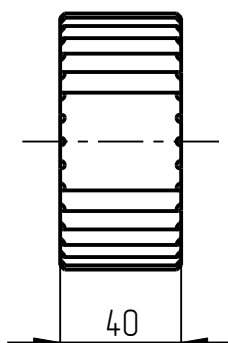
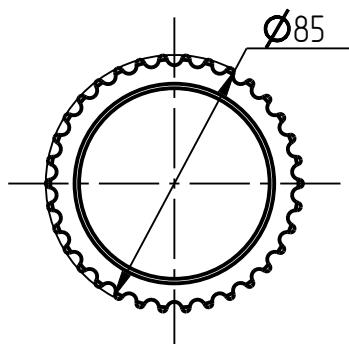
11. Ψκνθ
RD-401-002-011



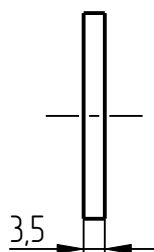
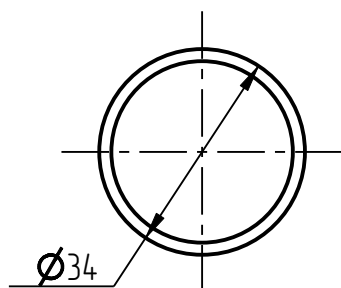
12. Ψκνθ
RD-401-002-012



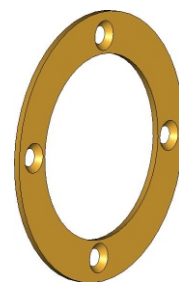
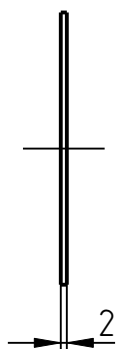
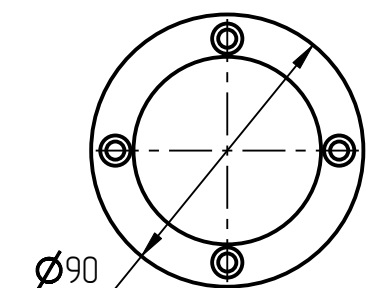
13. Шестерня $z=40$
RD-401-002-013



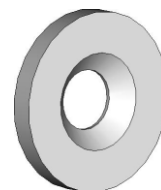
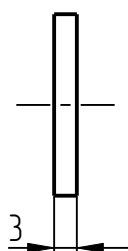
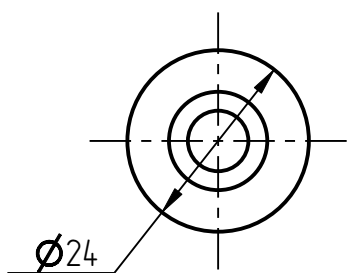
14. Шкив
RD-401-002-014



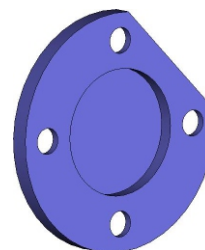
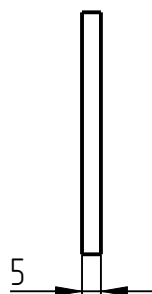
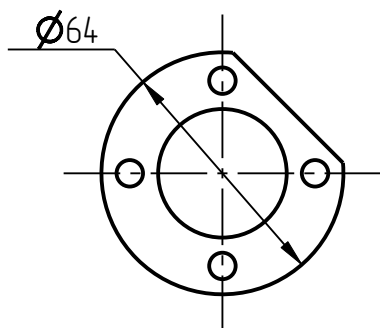
15. Кольцо дистанционное
RD-401-002-015



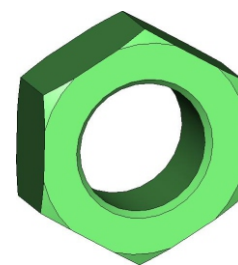
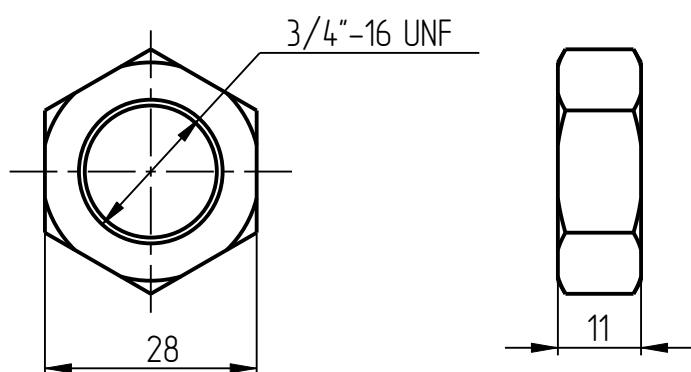
16. Шаїда к шкїбу
RD-401-002-016



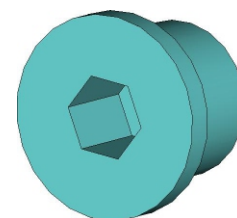
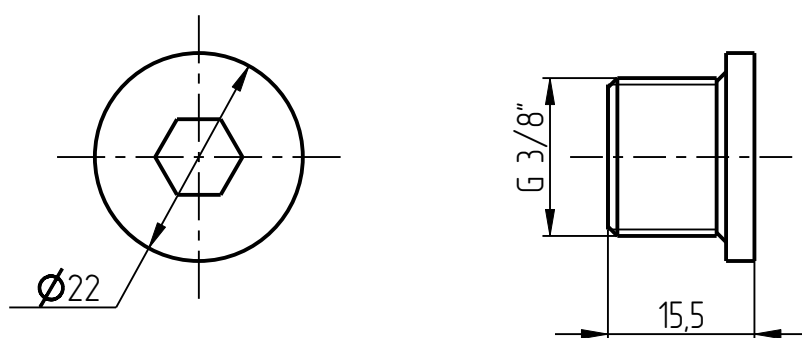
17. Шаїда под конус
RD-401-002-017



18. Крышка
RD-401-002-018



19. RD-401-002-019
Γαΐκα



20. Заглушка G 3/8"
RD-401-002-020