

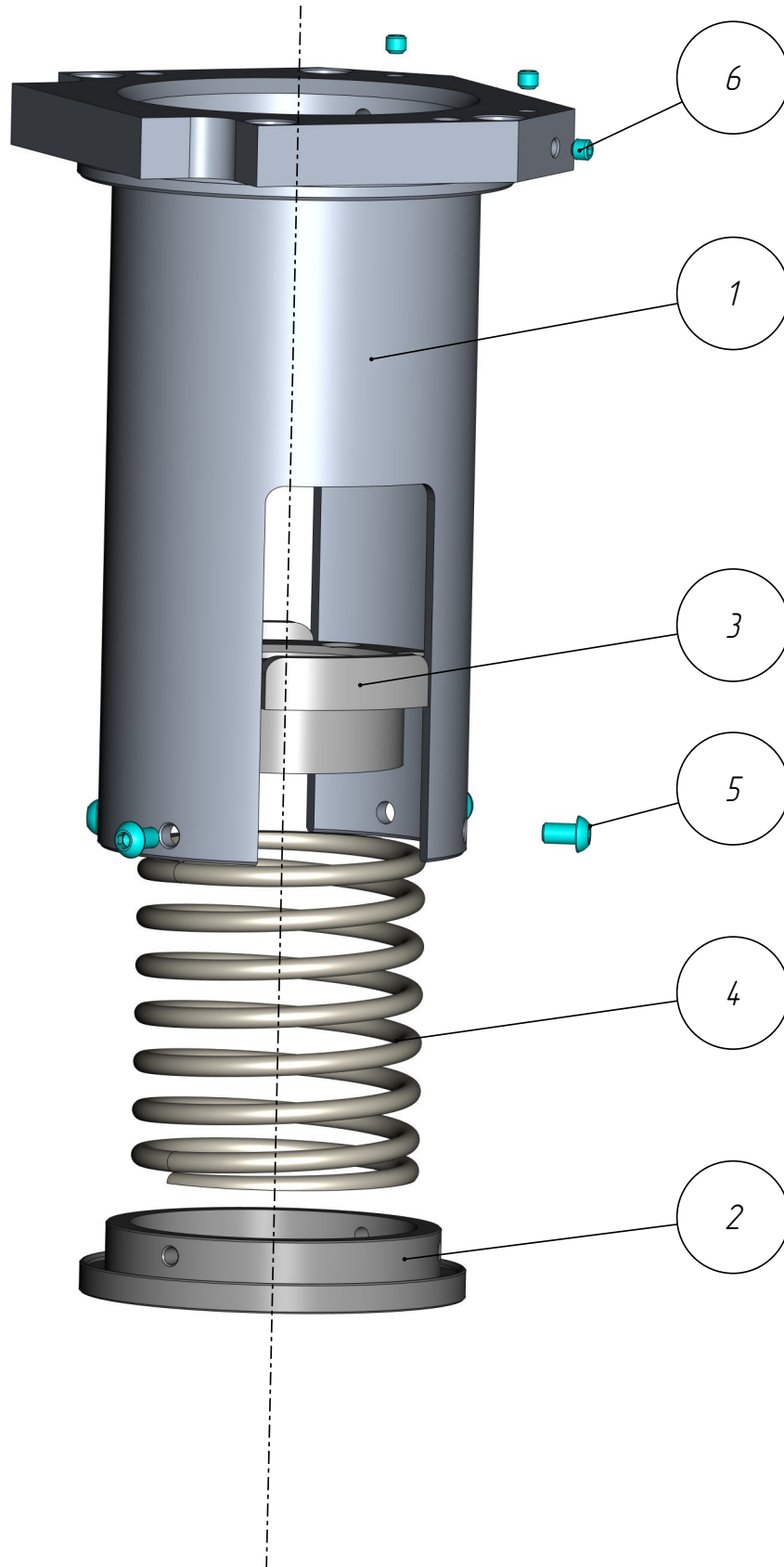
401

PP1-401-009

*Позиционер плунжера
(AL-401-108-00)*

Позиционер плунжера
(AL-401-108-00)
PPL-401-009

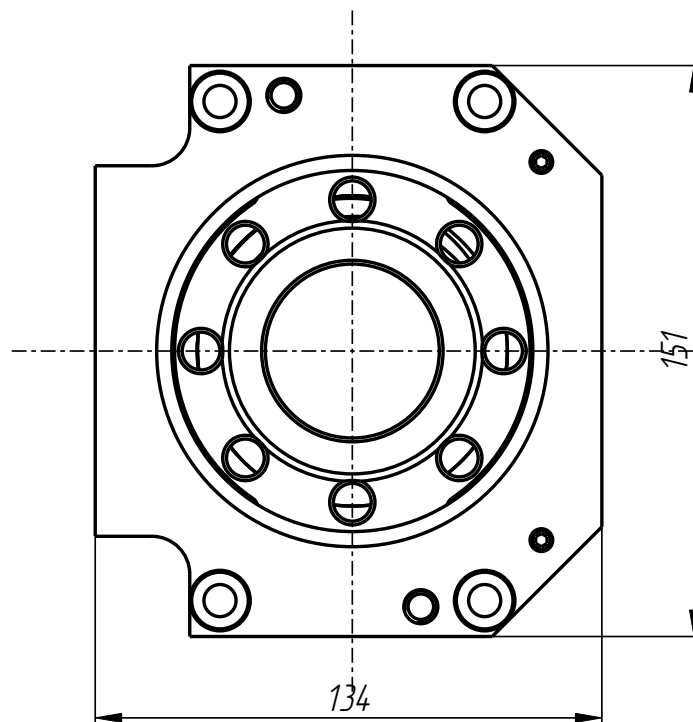
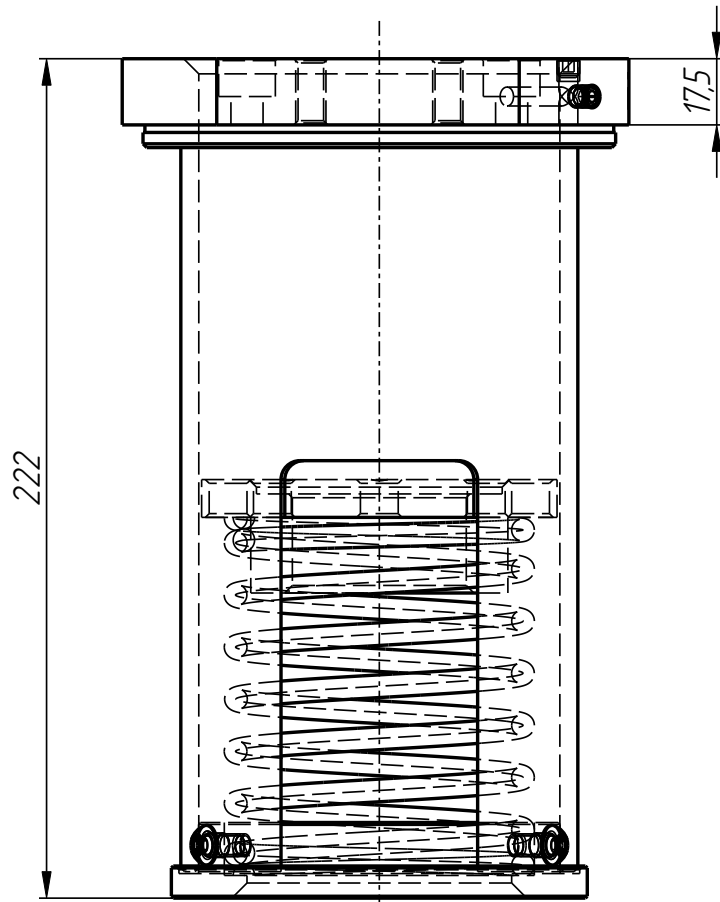
401



PPL-401-009

Позиционер плунжера
(AL-401-108-00)
PPL-401-009

401



PPI-401-009

Позиционер плунжера
(AL-401-108-00)

Спецификация

№ поз.	Шифр	Наименование	Кол-во
--------	------	--------------	--------

Детали:

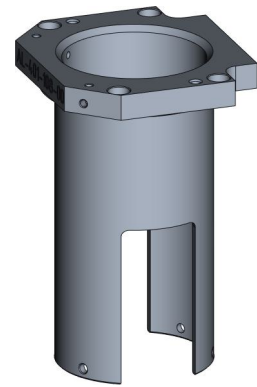
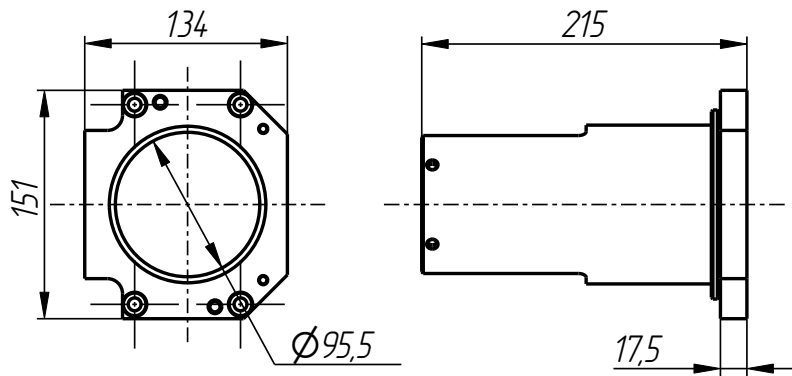
1	PPI-401-009-001	Корпус	1
2	PPI-401-009-002	Держатель пружин	1
3	PPI-401-009-003	Стакан	1
4	PPI-401-009-004	Пружина	1

Стандартные изделия:

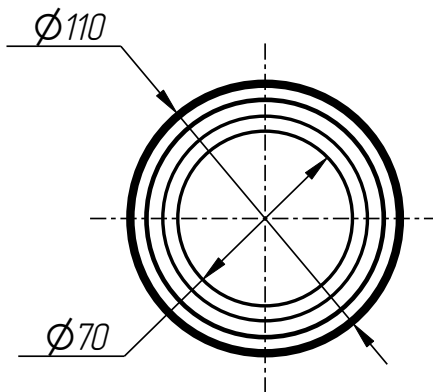
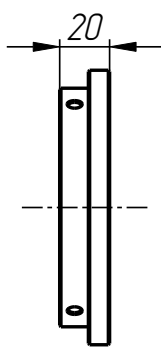
5	Винт M6x10 ISO 7380	4
6	Винт M6x5 ГОСТ 11074-93	4

Позиционер плунжера
(AL-401-108-00)
PPL-401-009

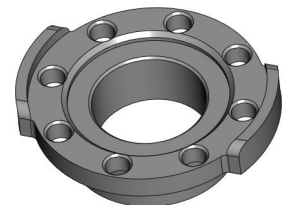
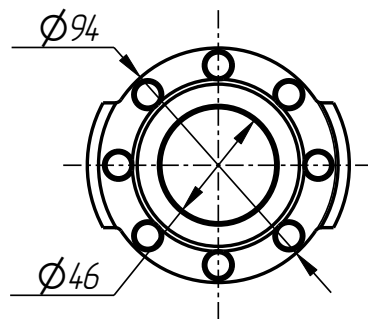
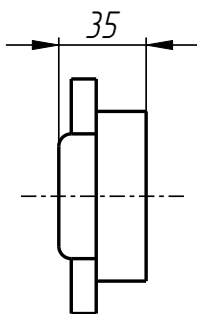
401



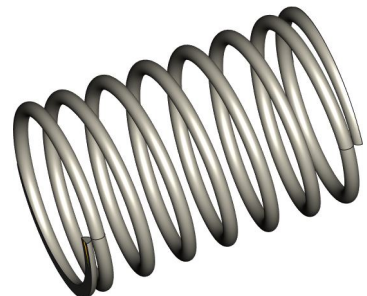
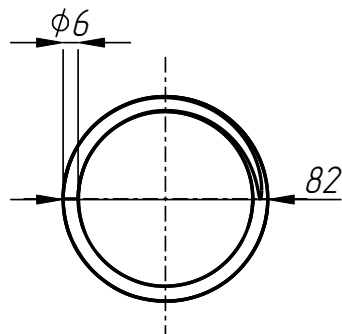
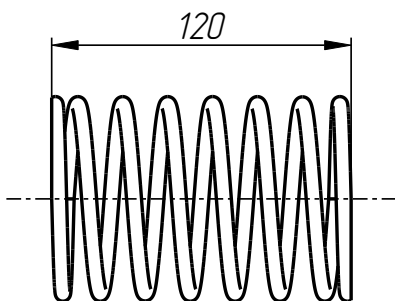
Корпус
PPL-401-009-001



Держатель пружин
PPL-401-009-002



Стакан
PPL-401-009-003



Пружина
PPL-401-009-004

PPL-401-009