

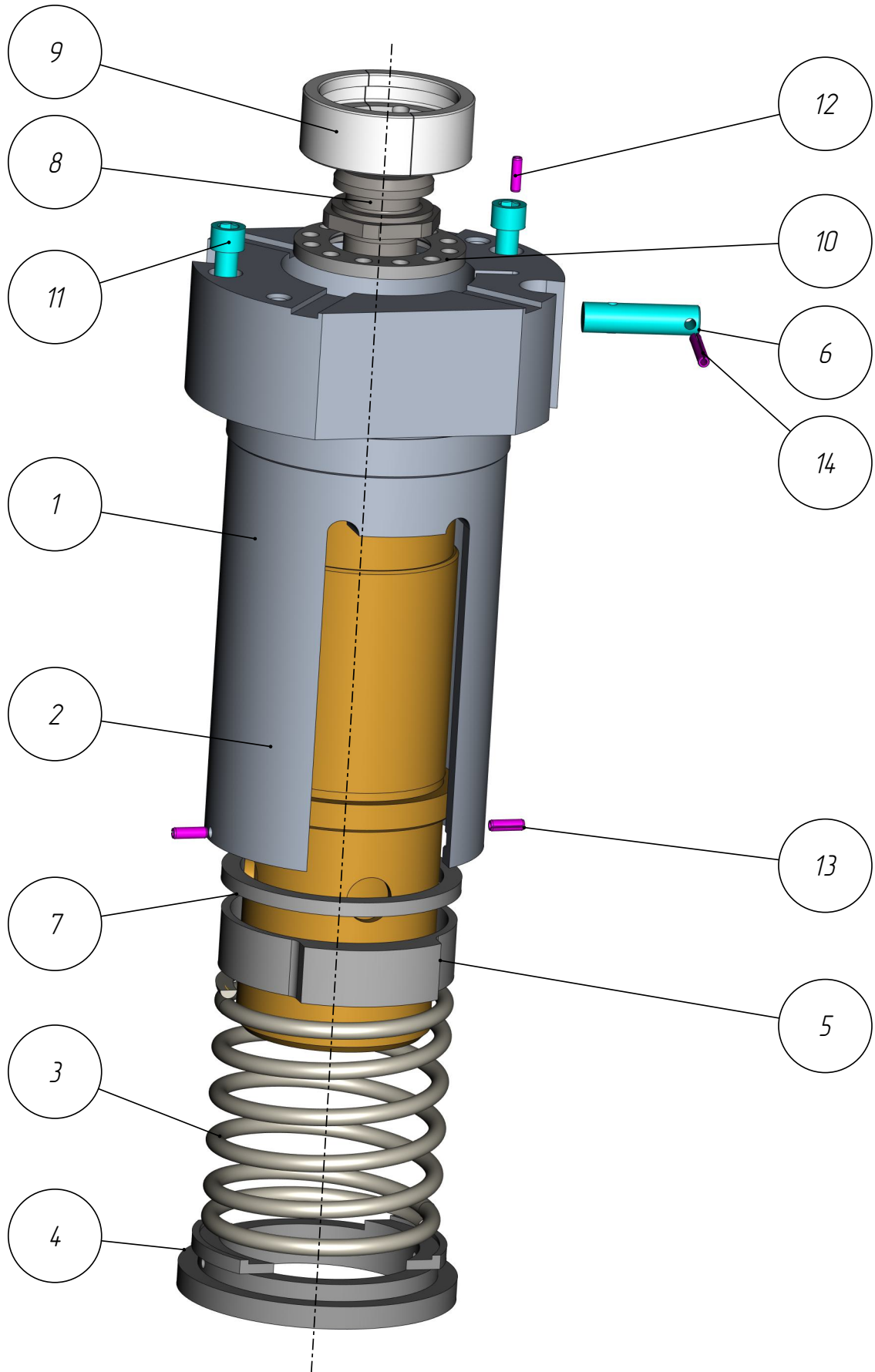
401

PPI-401-006

*Позиционер плунжера 70
(MRN-401-70_000)*

Позиционер плунжера 70
(MRN-401-70_000)
PPL-401-006

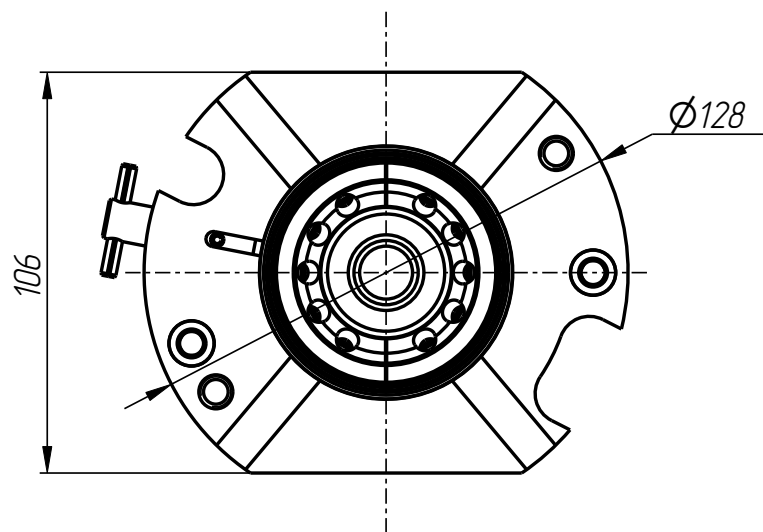
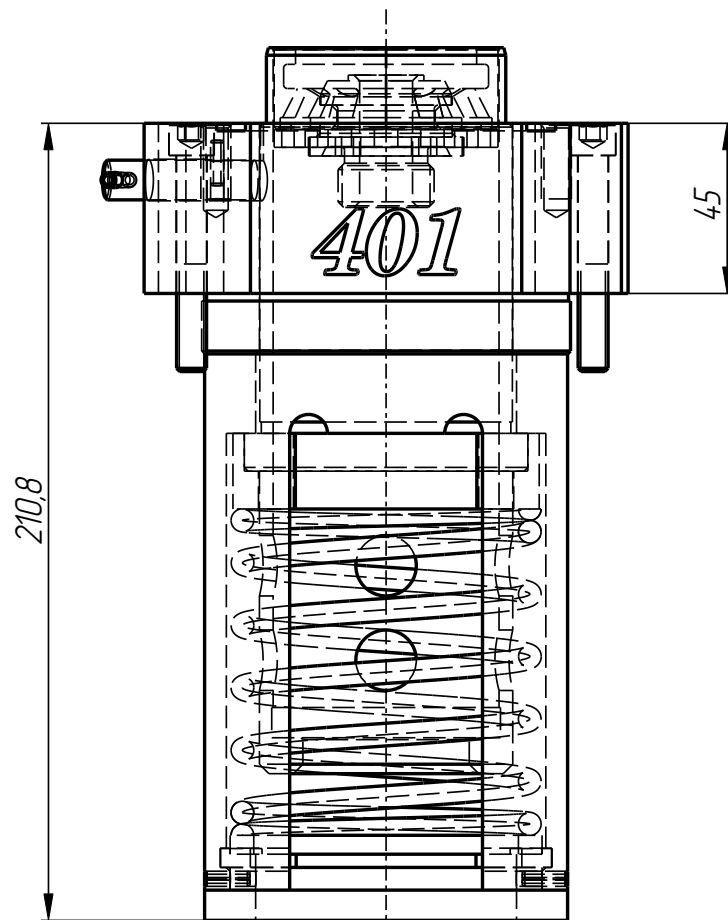
401



PPL-401-006

Позиционер плунжера 70
(MRN-401-70_000)
PPL-401-006

401



PPL-401-006

PPI-401-006

Позиционер плунжера 70
(MRN-401-70_000)

Спецификация

№ поз.	Шифр	Наименование	Кол-во
--------	------	--------------	--------

Детали:

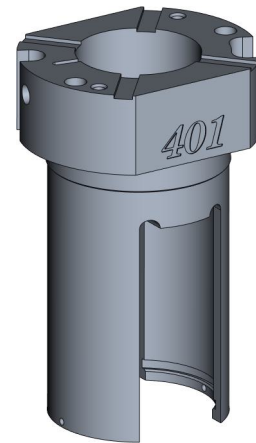
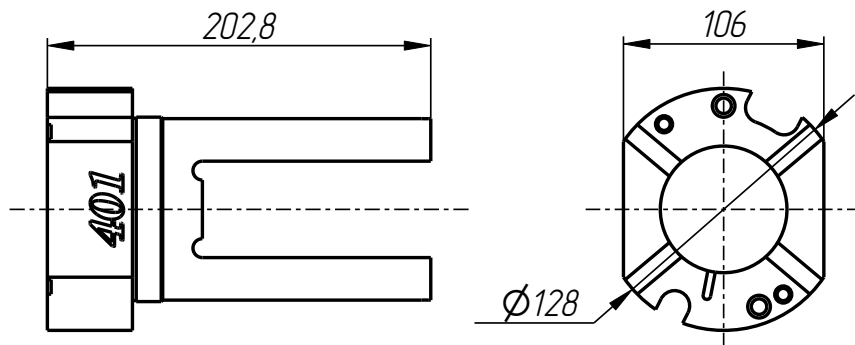
1	PPI-401-006-001	Корпус картриджа	1
2	PPI-401-006-002	Гильза	1
3	PPI-401-006-003	Пружина	1
4	PPI-401-006-004	Держатель пружины	1
5	PPI-401-006-005	Упор	1
6	PPI-401-006-006	Фиксатор	1
7	PPI-401-006-007	Кольцо опорное	1
8	PPI-401-006-008	Адаптер	1
9	PPI-401-006-009	Полукольцо	1
10	PPI-401-006-010	Кольцо адаптера	1

Стандартные изделия:

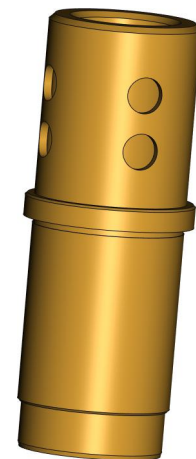
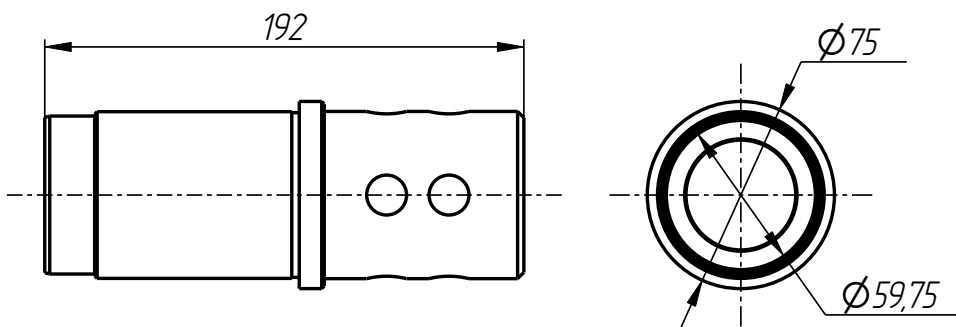
11	Винт UNC5/16"-18x2 1/4" DIN 912	2
12	Штифт ϕ 3,5x12 DIN 1481	1
13	Штифт ϕ 4x12 DIN 1481	2
14	Штифт ϕ 4x30 DIN 1481	1

Позиционер плунжера 70
(MRN-401-70_000)
PPL-401-006

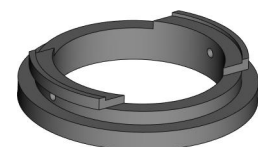
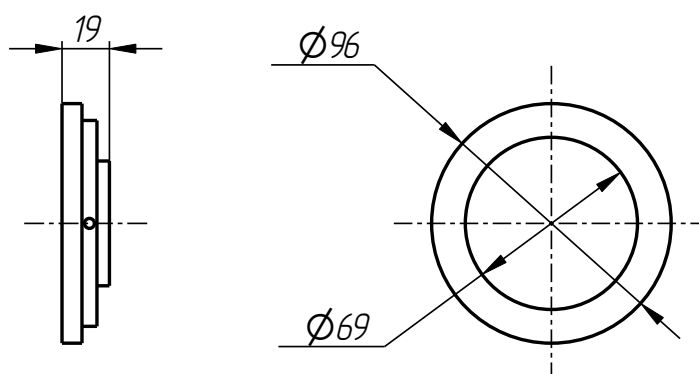
401



Корпус картриджа
PPL-401-006-001



Гильза
PPL-401-006-002

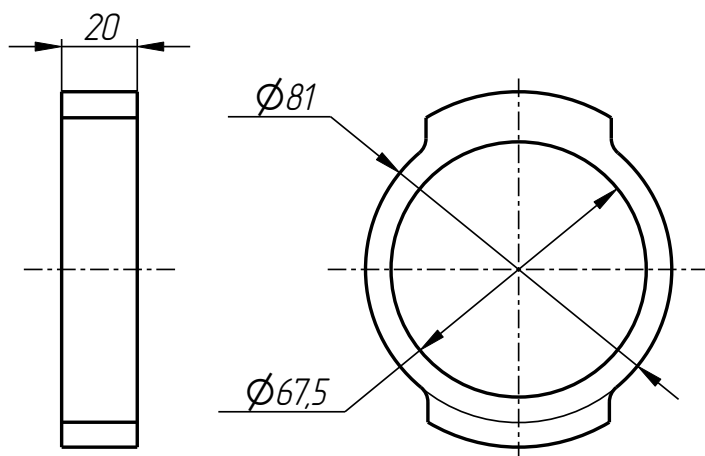


Держатель пружины
PPL-401-006-004

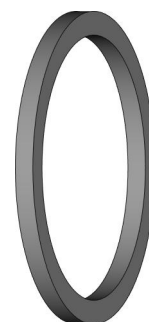
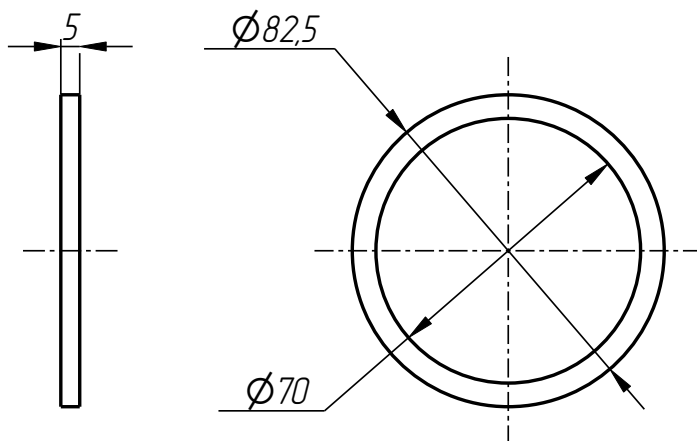
PPL-401-006

Позиционер плунжера 70
(MRN-401-70_000)
PPL-401-006

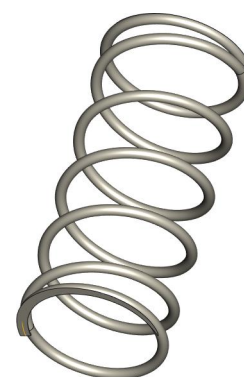
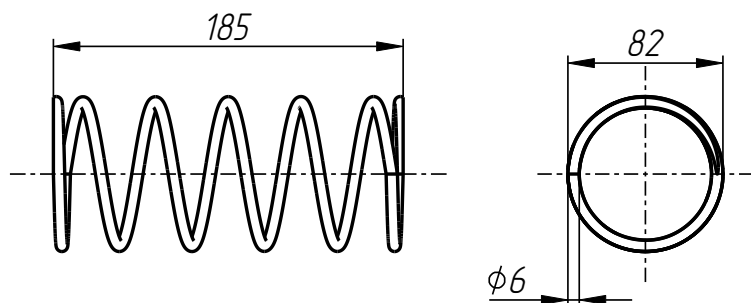
401



Упор
PPL-401-006-005



Кольцо опорное
PPL-401-006-007

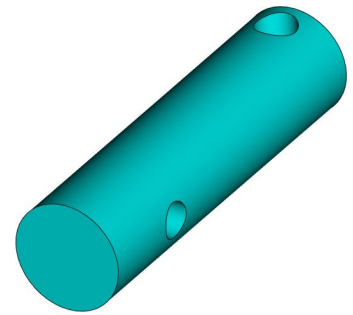
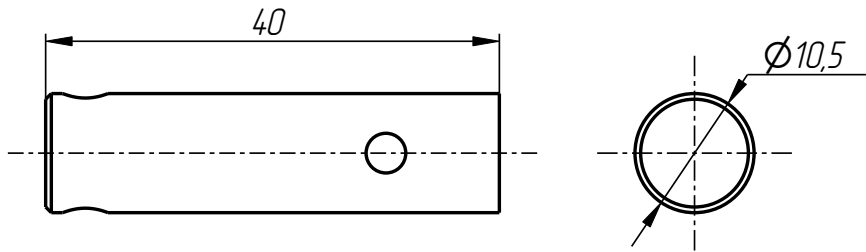


Пружина
PPL-401-006-003

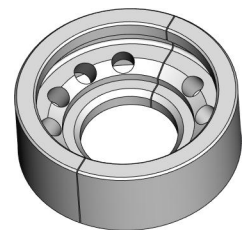
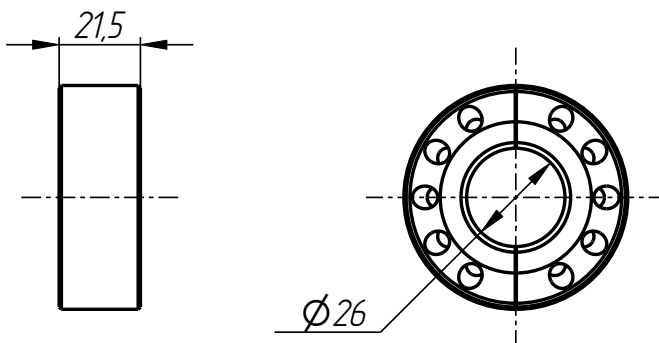
PPL-401-006

Позиционер плунжера 70
(MRN-401-70_000)
PPL-401-006

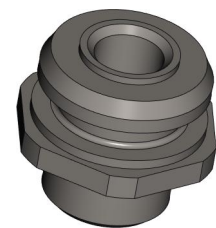
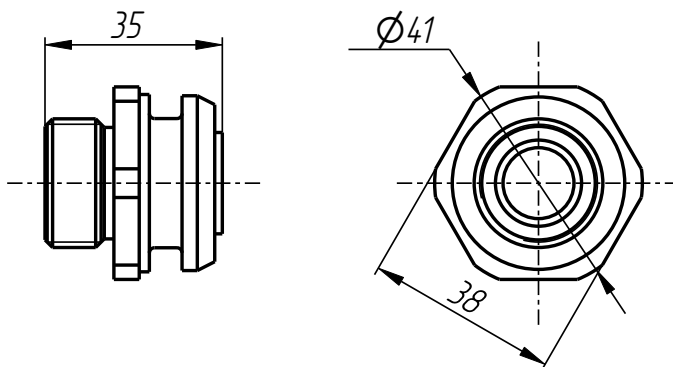
401



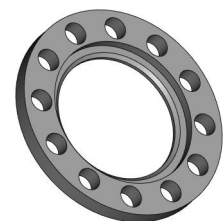
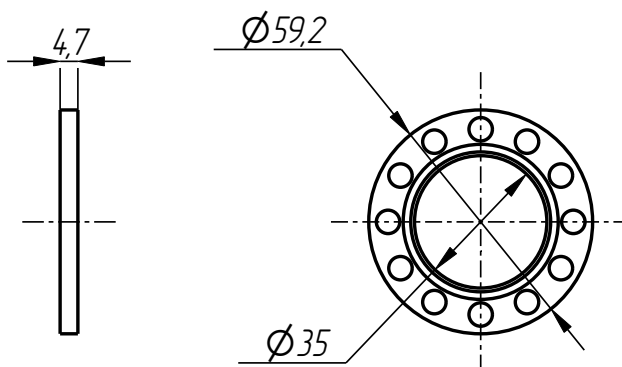
Фиксатор
PPL-401-006-006



Полукольцо
PPL-401-006-009



Адаптер
PPL-401-006-008



Кольцо адаптера
PPL-401-006-010