

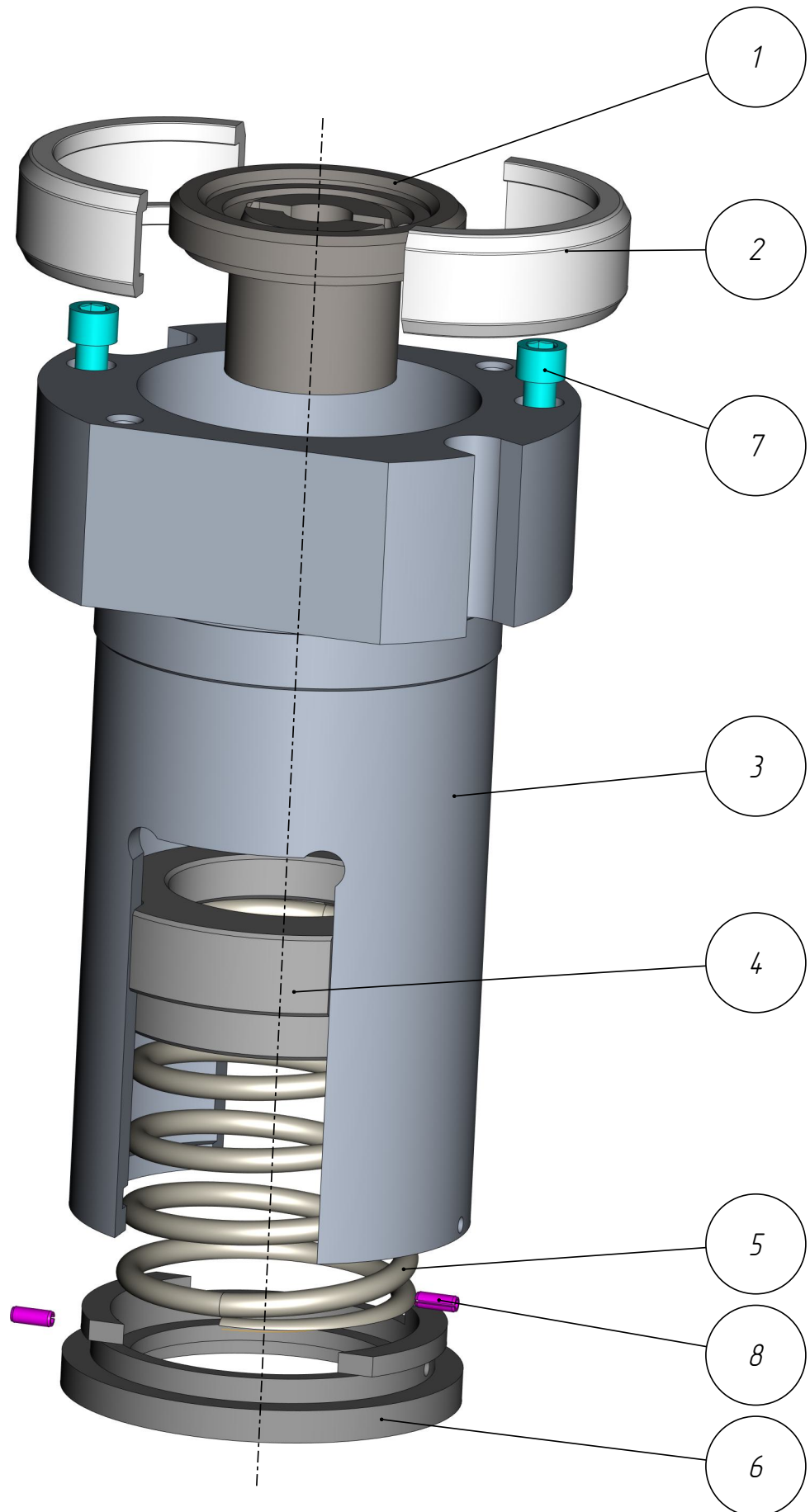
401

PPI-401-005

*Позиционер плунжера 90
(MRN-401-90_000)*

Позиционер плунжера 90
(MRN-401-90_000)
PPL-401-005

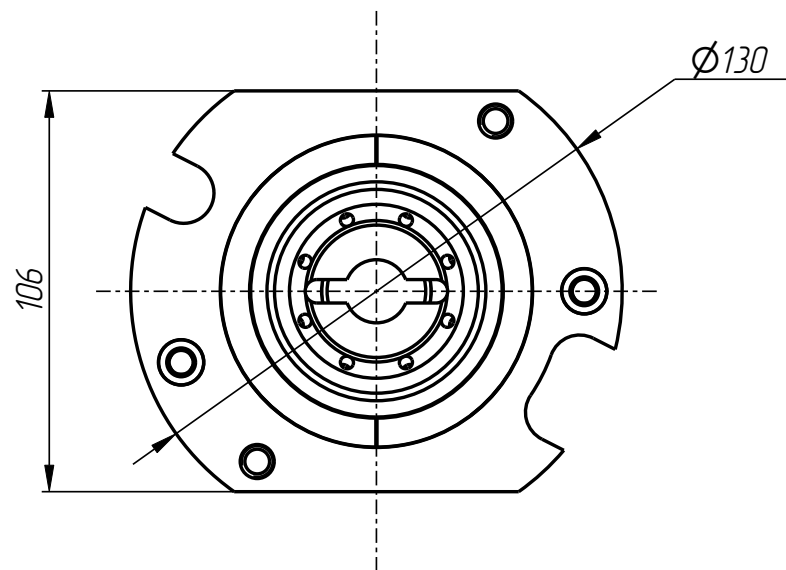
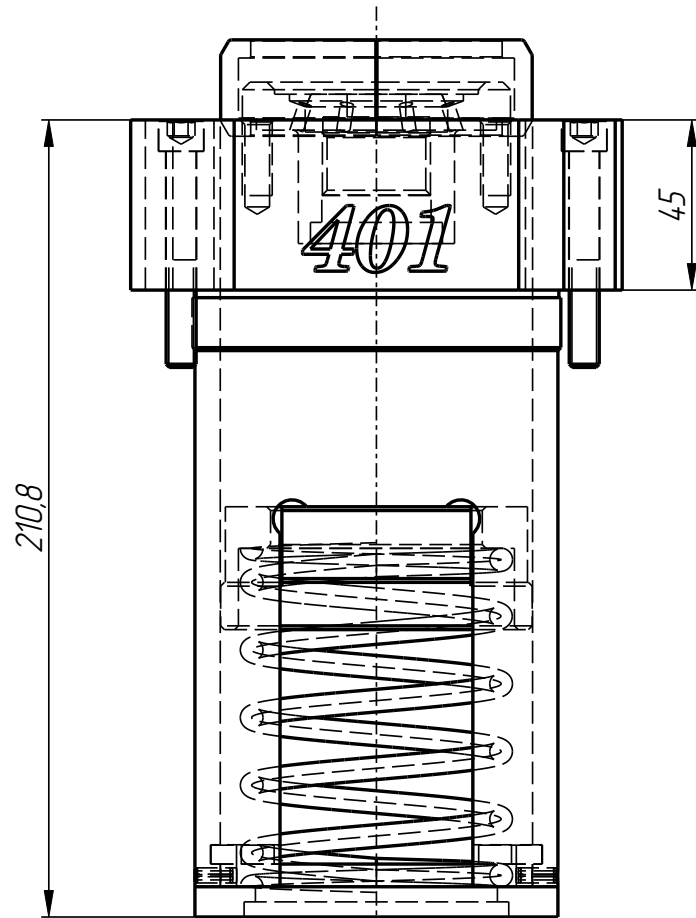
401



PPL-401-005

Позиционер плунжера 90
(MRN-401-90_000)
PPL-401-005

401



PPL-401-005

Позиционер плунжера 90
(MRN-401-90_000)
PPI-401-005

401

PPI-401-005

Позиционер плунжера 90
(MRN-401-90_000)

Спецификация

№ поз.	Шифр	Наименование	Кол-во
--------	------	--------------	--------

Детали:

1	PPI-401-004-001	Адаптер	1
2	PPI-401-004-002	Полукольцо	2
3	PPI-401-005-001	Корпус картриджа	1
4	PPI-401-005-002	Стакан	1
5	PPI-401-005-003	Пружина	1
6	PPI-401-005-004	Держатель пружины	1

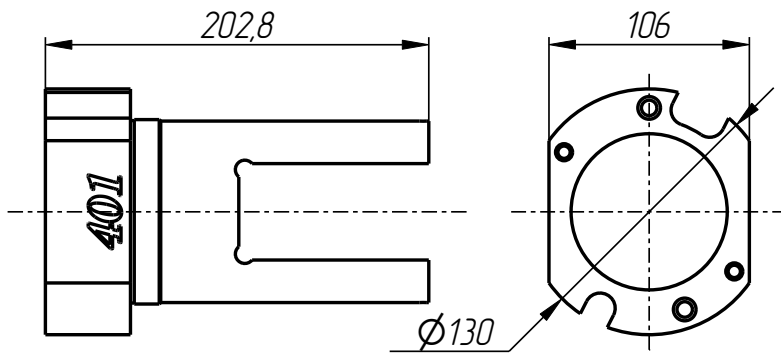
Стандартные изделия:

7	Винт UNC5/16"-18x2 1/4" DIN 912	2
8	Штифт ф4x10 DIN 1481	2

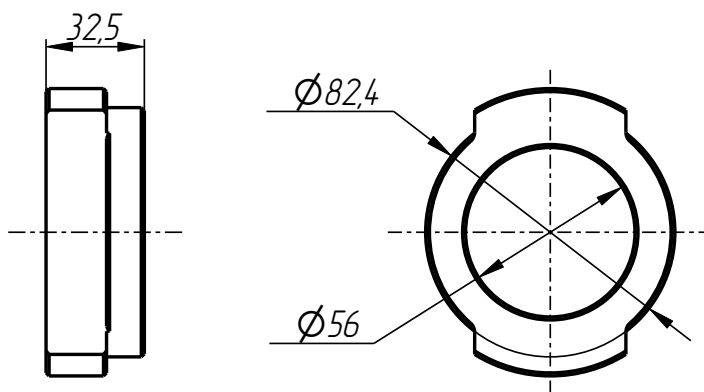
PPI-401-005

Позиционер плунжера 90
(MRN-401-90_000)
PPL-401-005

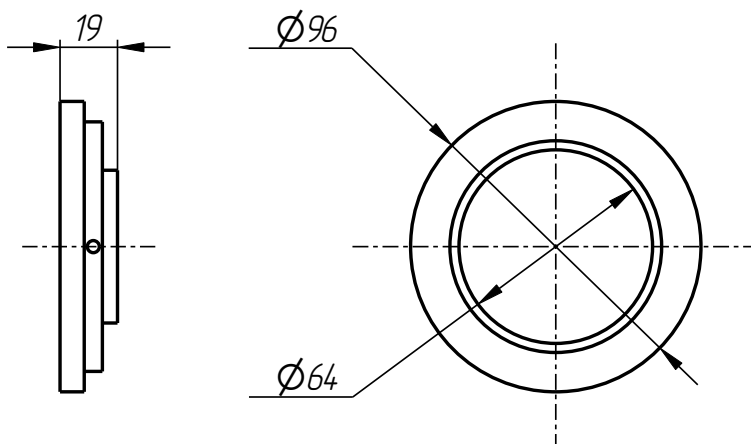
401



Корпус картриджа
PPL-401-005-001



Стакан
PPL-401-005-002

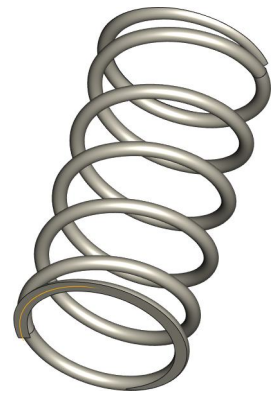
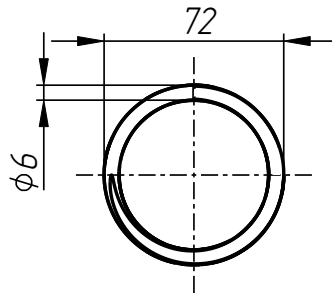
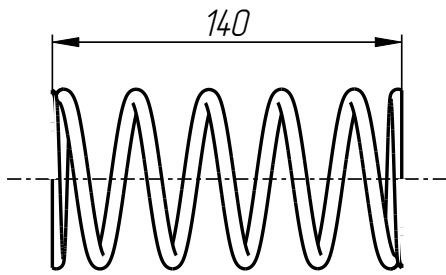


Держатель пружины
PPL-401-005-004

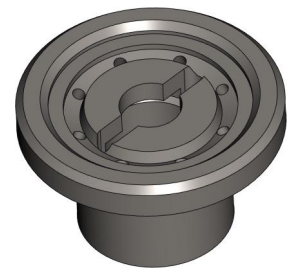
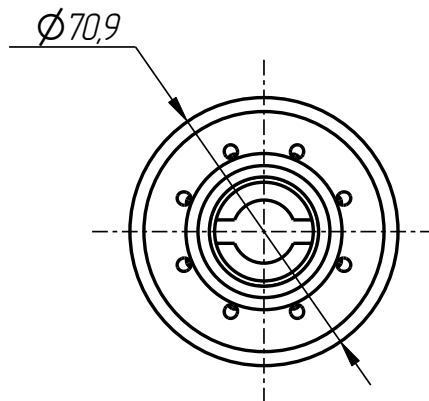
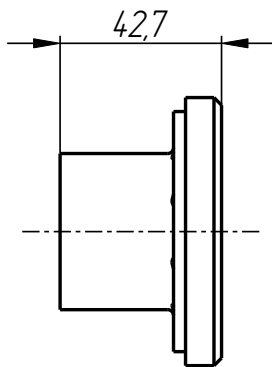
PPL-401-005

Позиционер плунжера 90
(MRN-401-90_000)
PPL-401-005

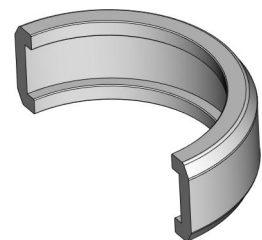
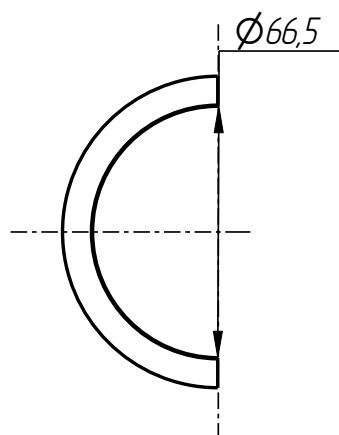
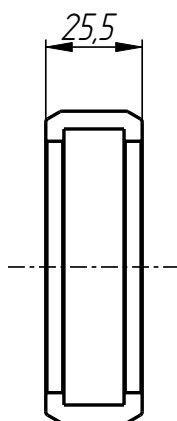
401



Пружина
PPL-401-005-003



Адаптер
PPL-401-004-001



Полукольцо
PPL-401-004-002

PPL-401-005