

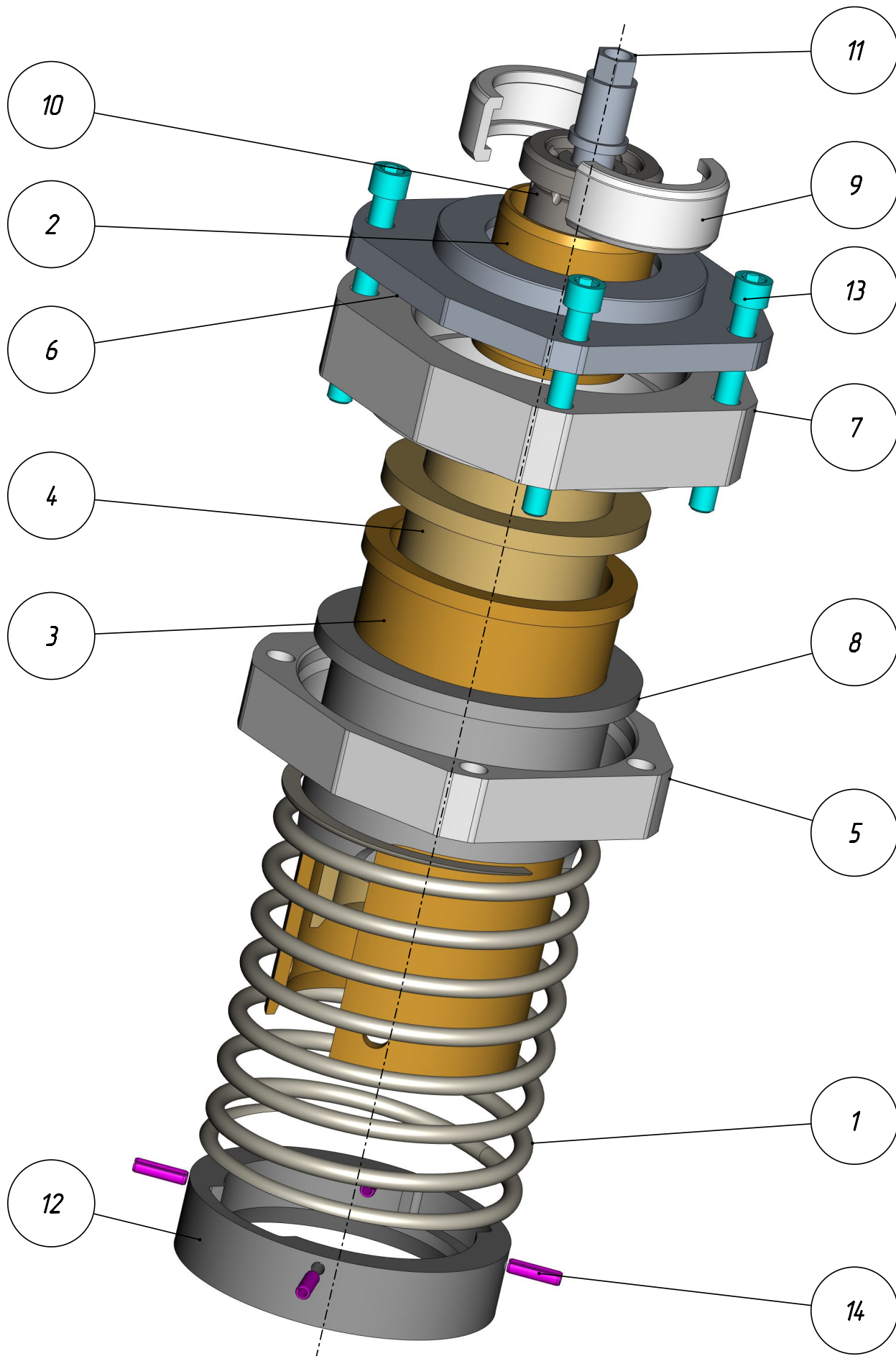
*401*

*PPL-401-003*

*Позиционер плунжера 70  
(62-402.GR12)*

Позиционер плунжера 70  
(62-402.GR12)  
PPL-401-003

401

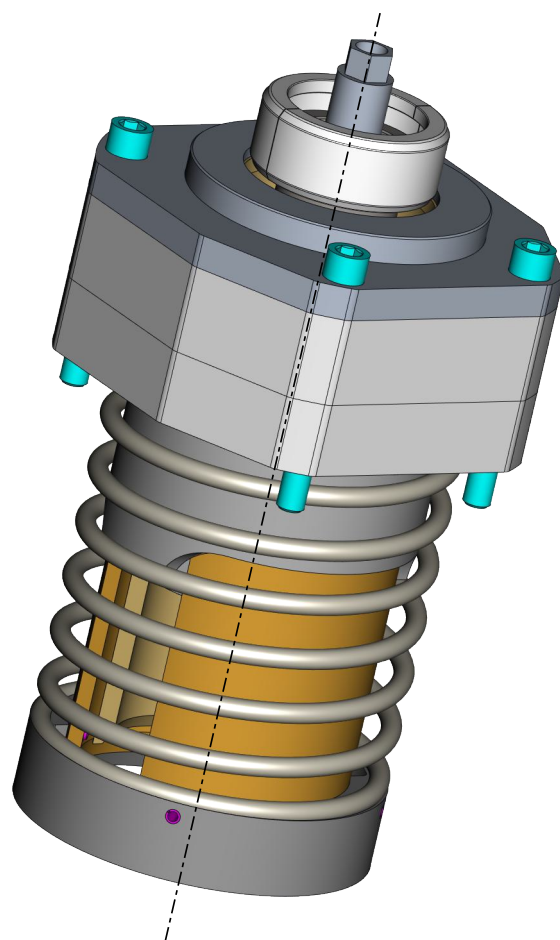
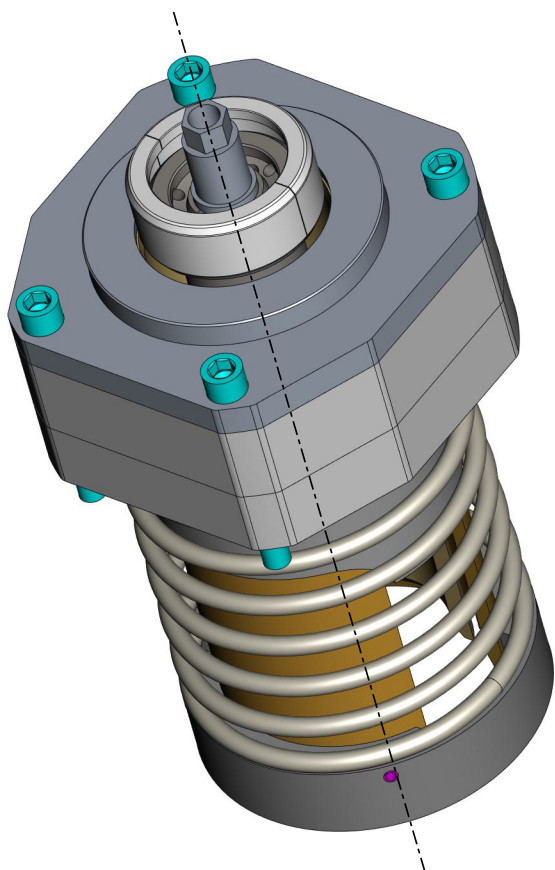


2-9

PPL-401-003

Позиционер плунжера 70  
(62-402.GR12)  
PPL-401-003

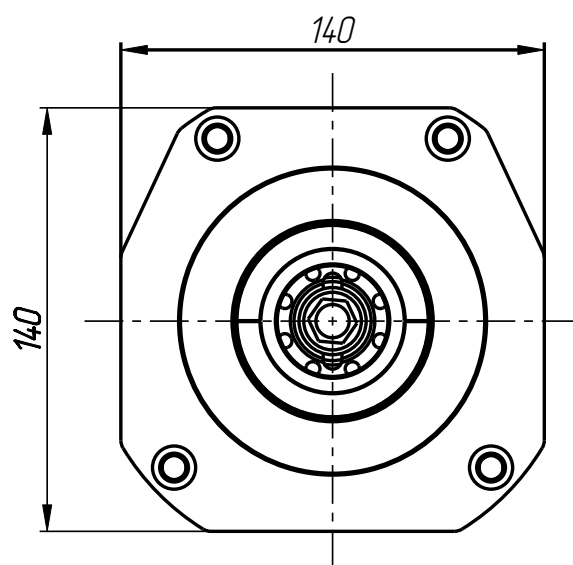
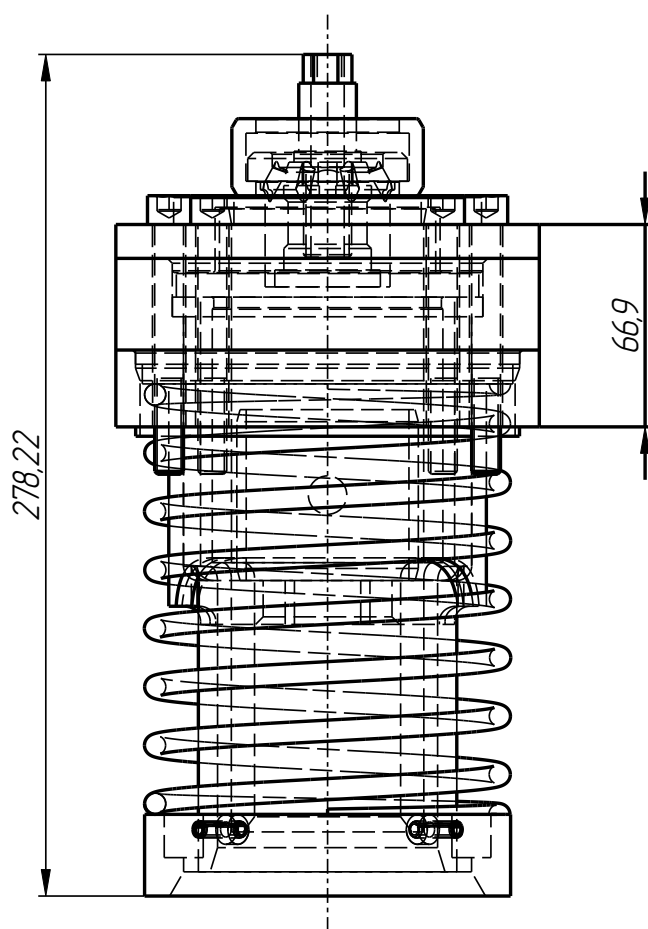
401



PPL-401-003

401

Позиционер плунжера 70  
(62-402.GR12)  
PPL-401-003



PPL-401-003

## PPL-401-003

Позиционер плунжера 70  
(62-402.GR12)

Спецификация

№ поз.	Шифр	Наименование	Кол-во
--------	------	--------------	--------

Детали:

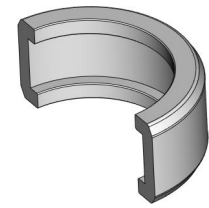
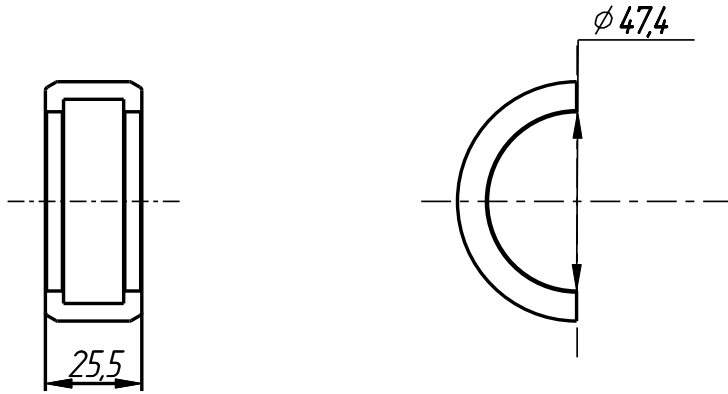
1	PPL-401-002-011	Пружина	1
2	PPL-401-003-001	Втулка	1
3	PPL-401-003-003	Втулка	1
4	PPL-401-003-004	Втулка	1
5	PPL-401-003-004	Проставка	1
6	PPL-401-017-001	Крышка	1
7	PPL-401-017-002	Проставка	1
8	PPL-401-017-003	Стакан	1
9	PPL-401-017-004	Полукольцо	2
10	PPL-401-017-005	Адаптер	1
11	PPL-401-017-006	Втулка	1
12	PPL-401-017-009	Держатель пружины	1

Стандартные изделия:

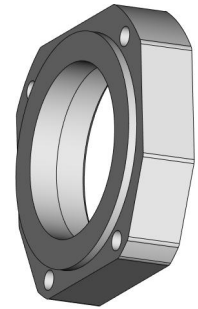
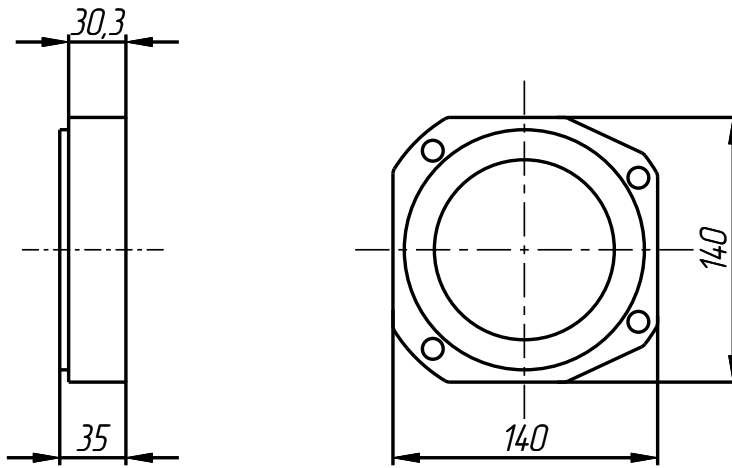
13	Винт UNC3/8"-16x3 1/4" DIN 912	4
14	Штифт ф5x20 DIN 1481	4

Позиционер плунжера 70  
(62-402.GR12)  
PPL-401-003

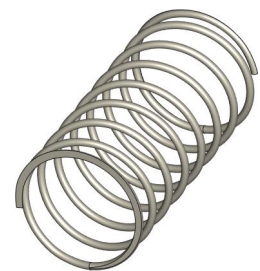
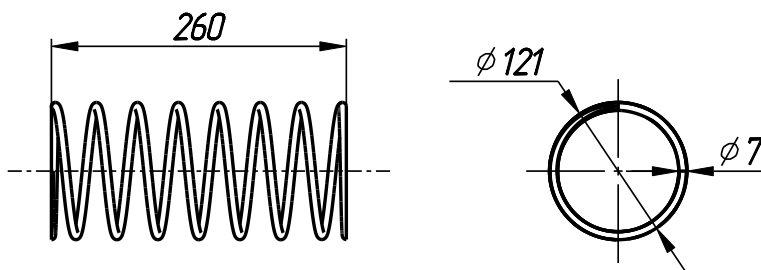
401



Полукольцо  
PPL-401-017-004



Проставка  
PPL-401-017-002

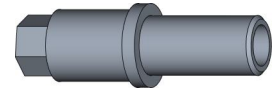
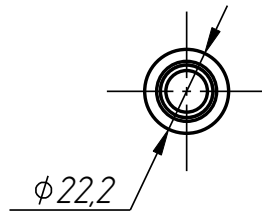
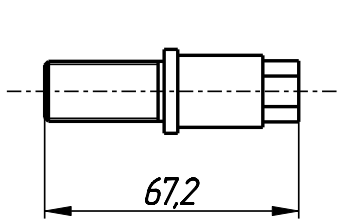


Пружина  
PPL-401-017-011

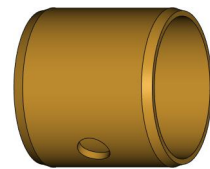
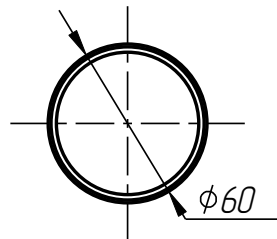
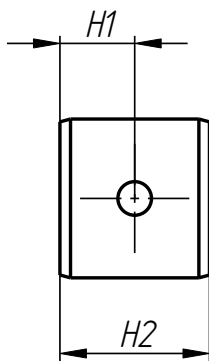
PPL-401-003

Позиционер плунжера 70  
(62-402.GR12)  
PPL-401-003

401



Втулка  
PPL-401-017-006



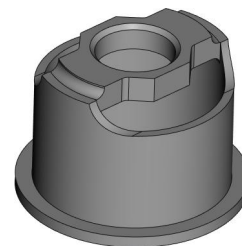
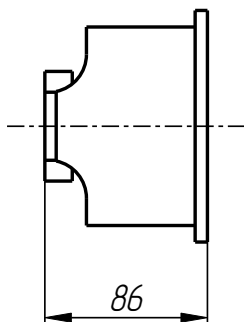
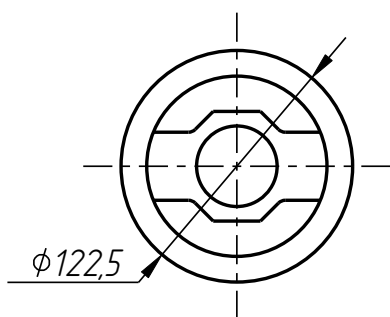
Втулка  
PPL-401-003-001

Обозначение	H1, мм	H2, мм
62-2568A-	56,5	28,25
62-2569A	71	35,5
62-2570A	85,5	42,75
62-2571A	100	50
62-2572A	56,5	28,25
62-2573A	71	28,25
62-2574A	85,5	42,75
62-2575A	100	50
62-2576A	56,5	28,25
62-2577A	71	28,25
62-2578A	85,5	42,75
62-2579A	100	50

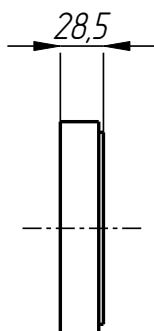
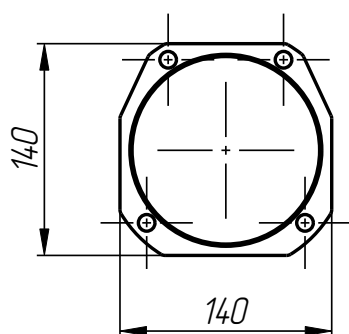
PPL-401-003

Позиционер плунжера 70  
(62-402.GR12)  
PPL-401-003

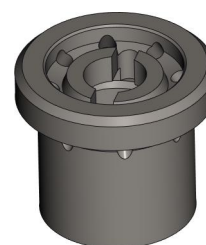
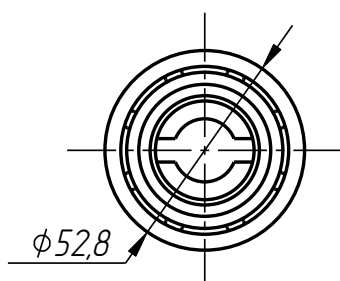
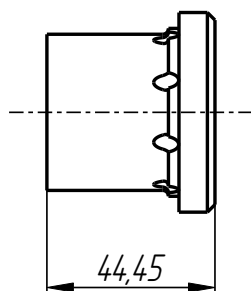
401



Стакан  
PPL-401-017-003



Проставка  
PPL-401-003-004

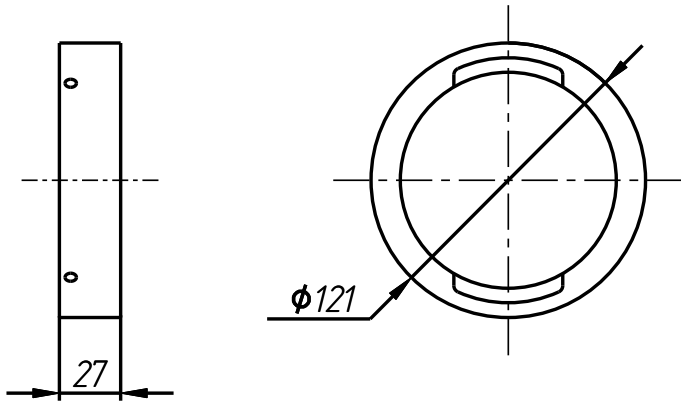


Адаптер  
PPL-401-017-005

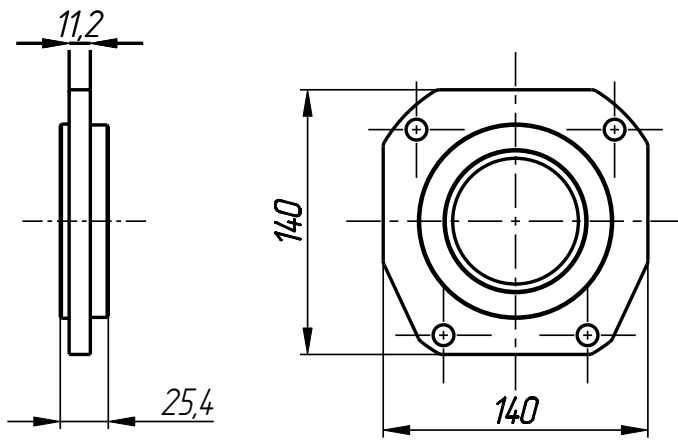
PPL-401-003

Позиционер плунжера 70  
(62-402.GR12)  
PPL-401-003

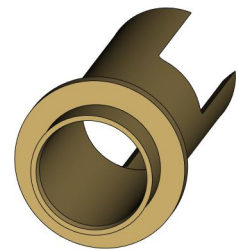
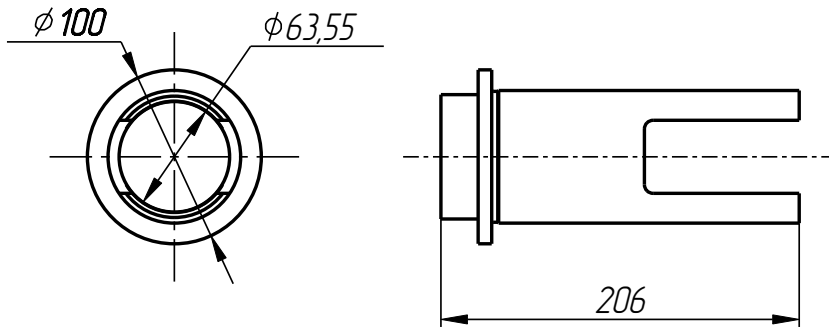
401



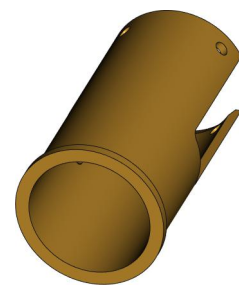
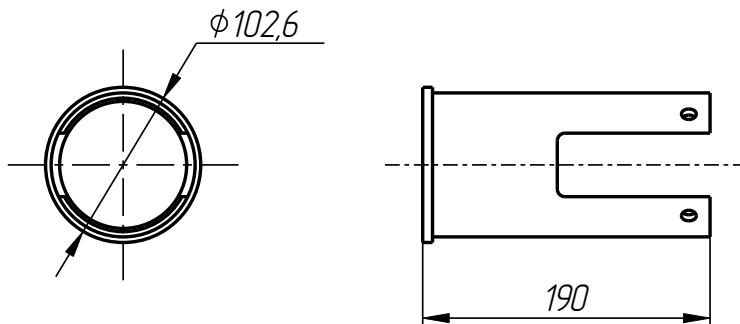
Держатель пружины  
PPL-401-017-009



Крышка  
PPL-401-017-001



Гильза 2 1/2"  
PPL-401-003-004



Втулка  
PPL-401-003-003

PPL-401-003