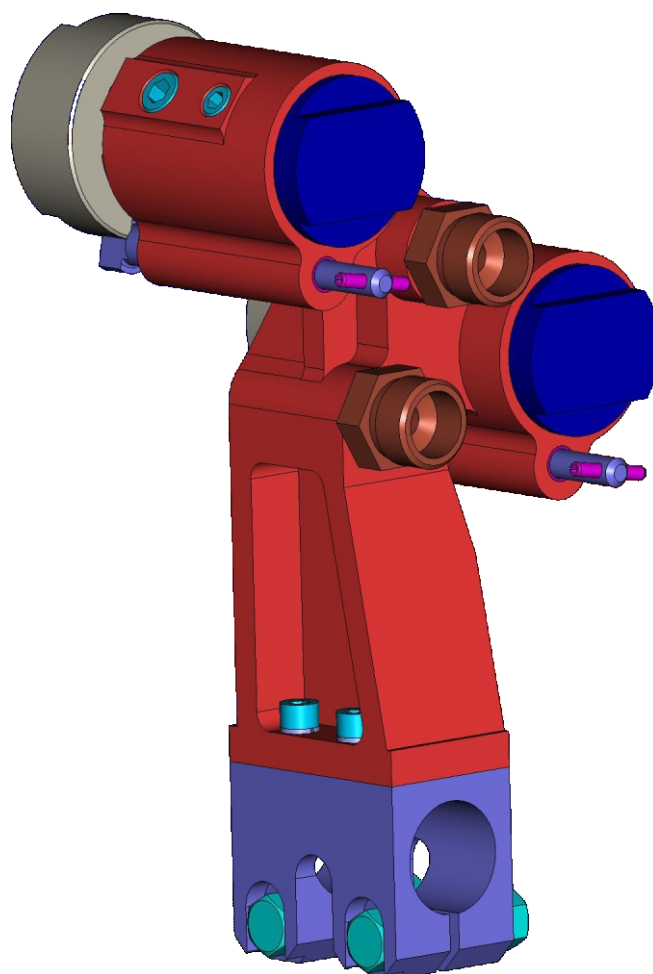
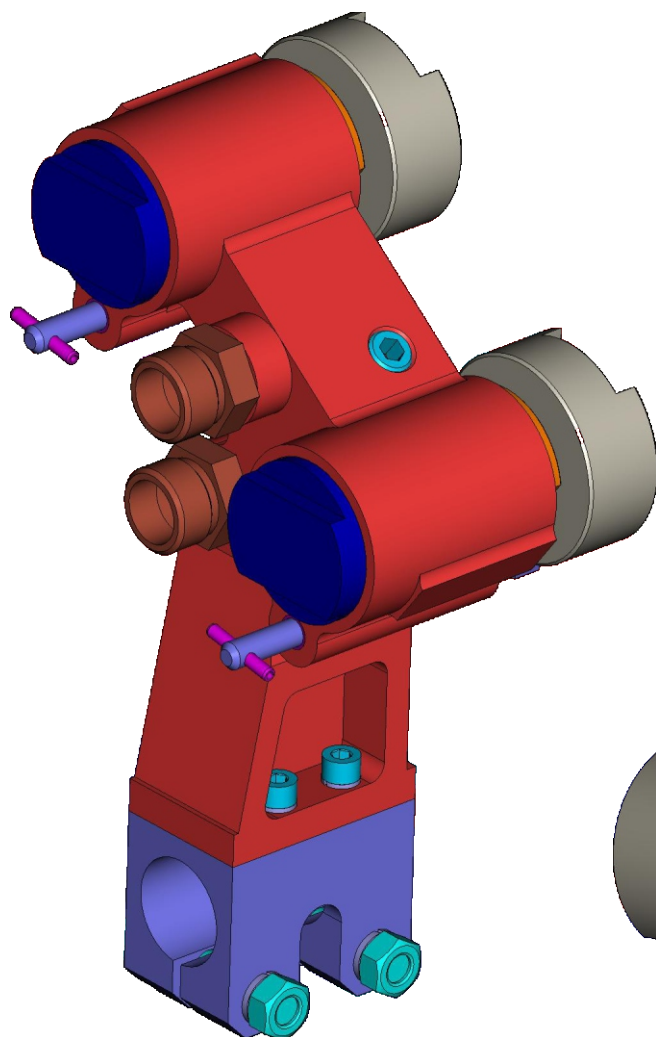


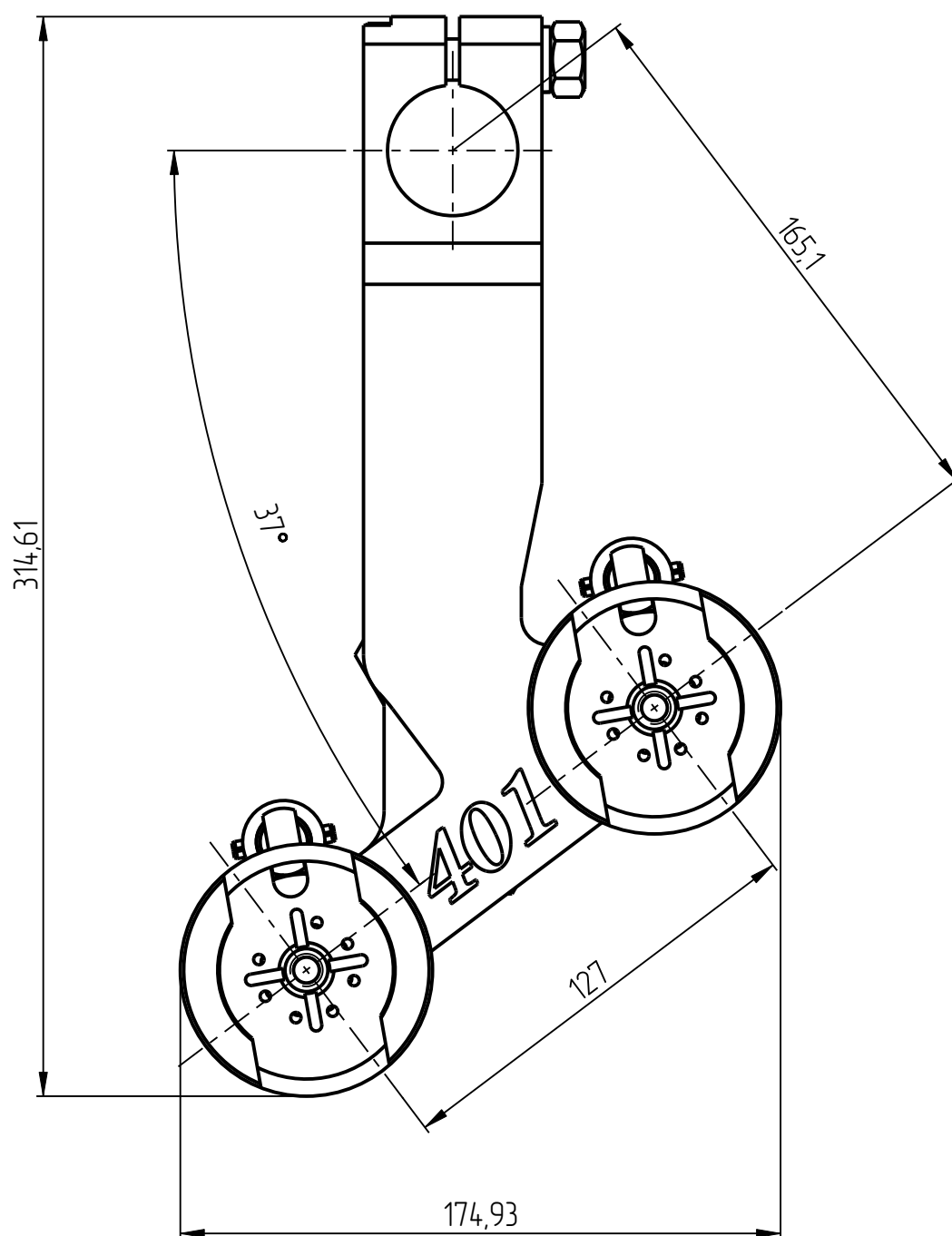
401

KDG-401-012
КРОНШТЕЙН ДУТЬЕВЫХ
ГОЛОВОК (5")
(KE-215A-M1)

Кронштейн дутьевых головок KDG-401-012



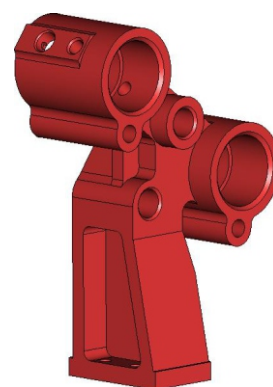
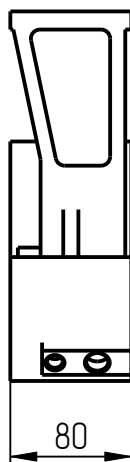
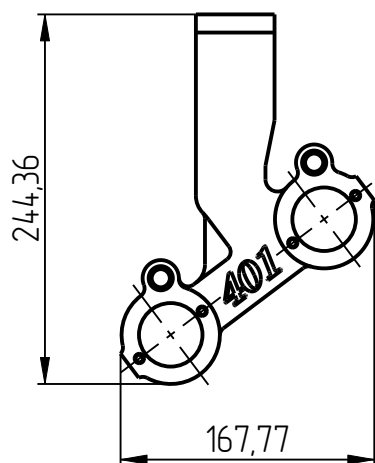
Кронштейн дутьевых головок KDG-401-012



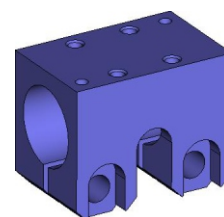
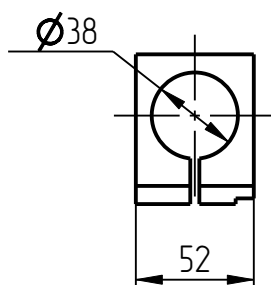
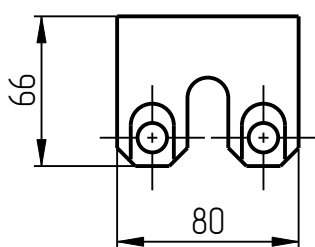
Кронштейн дутьевых головок KDG-401-012

Спецификация

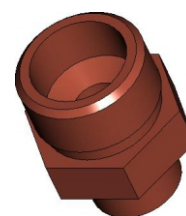
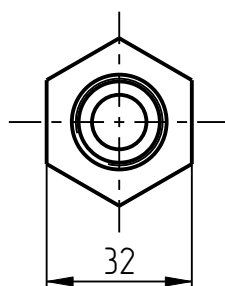
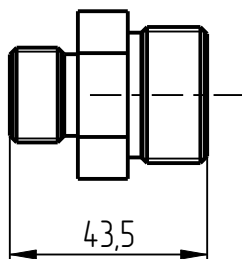
№ поз.	Шифр	Наименование	Кол-во
Унифицированные детали			
1	KDG-D-U-46X4-401	Диск упорный	2
2	KDG-F	Фиксатор	2
3	KDG-G2-401	Гнездо	2
4	KDG-K-P-401	Поршневое кольцо	4
5	KDG-P-13x62-401	Пружина фиксатора	2
6	KDG-P-30X35-401	Пружина	2
7	KDG-V1-401	Втулка гнезда	2
8	KDG-V2-401	Втулка малая	2
9	KDG-V3-401	Упорное кольцо	2
10	KDG-V4-401	Втулка большая	2
11	KDG-Z-2D-8N-401	Заглушка 2" - 8 ниток	2
Детали			
12	KDG-401-012-001	Корпус	1
13	KDG-401-012-003	Держатель	1
14	KDG-401-002-005	Штуцер G1/2-M30x2	2
Стандартные изделия			
15	Винт М6х10 DIN 7380		4
16	Винт 3/8-16x3/4UNC DIN 912		2
17	Болт М12х55 DIN 6921		2
18	Штифт разрезной 5х30 DIN 1481		2
19	Штифт 6Гх20 DIN 6325		2
20	Гайка М12 DIN 934		2
21	Шайба 12Л DIN 127		2
22	Шайба 8Л DIN 127		4
23	Винт М8х25 DIN 912		4
24	Заглушка М12х10 DIN 906		1
25	Заглушка М16х1.5 DIN 906		2



12. Корпус
KDG-401-012-001



13. Держатель
KDG-401-012-003



14. Штуцер G1/2-M30x2
KDG-401-002-005