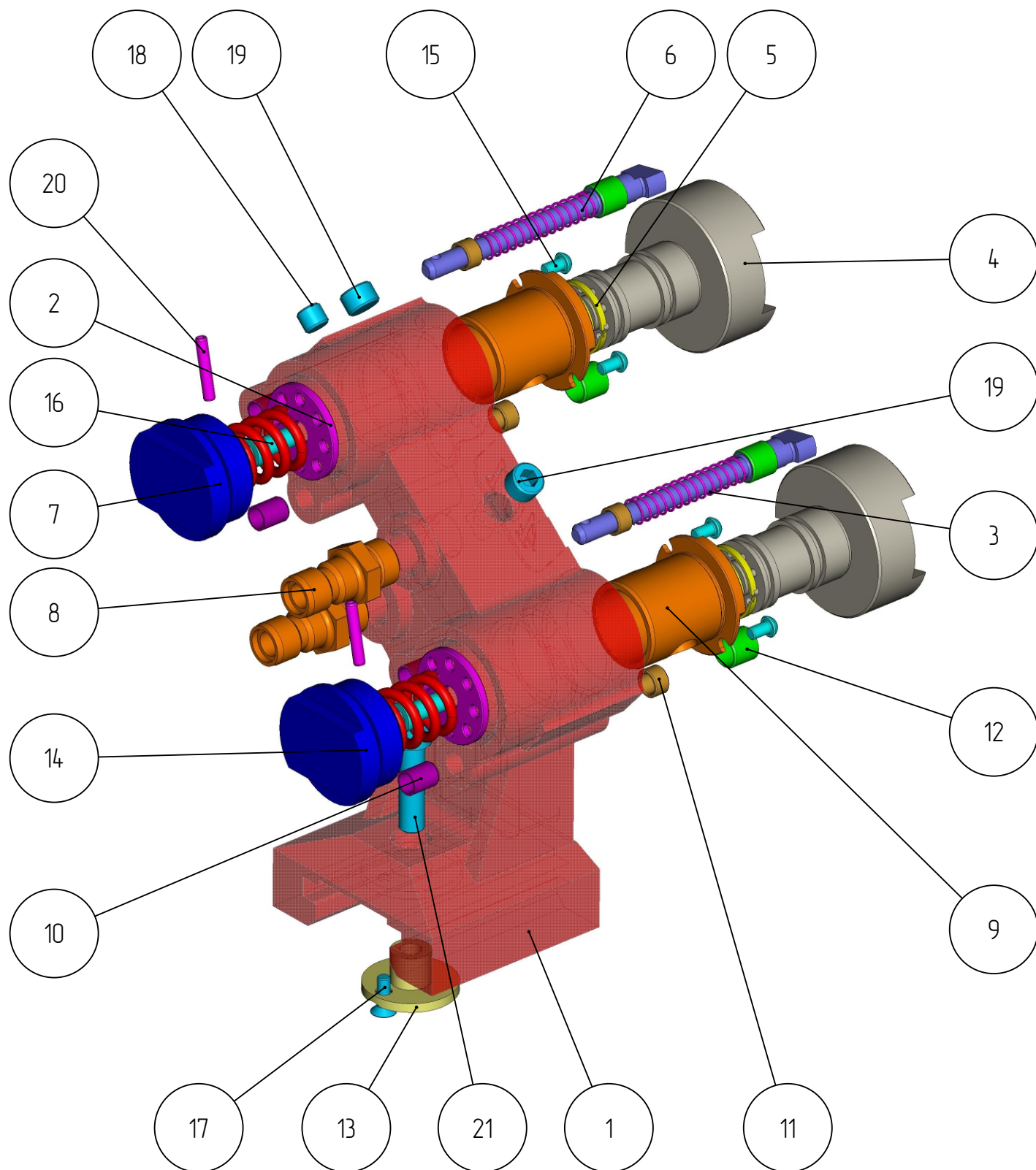


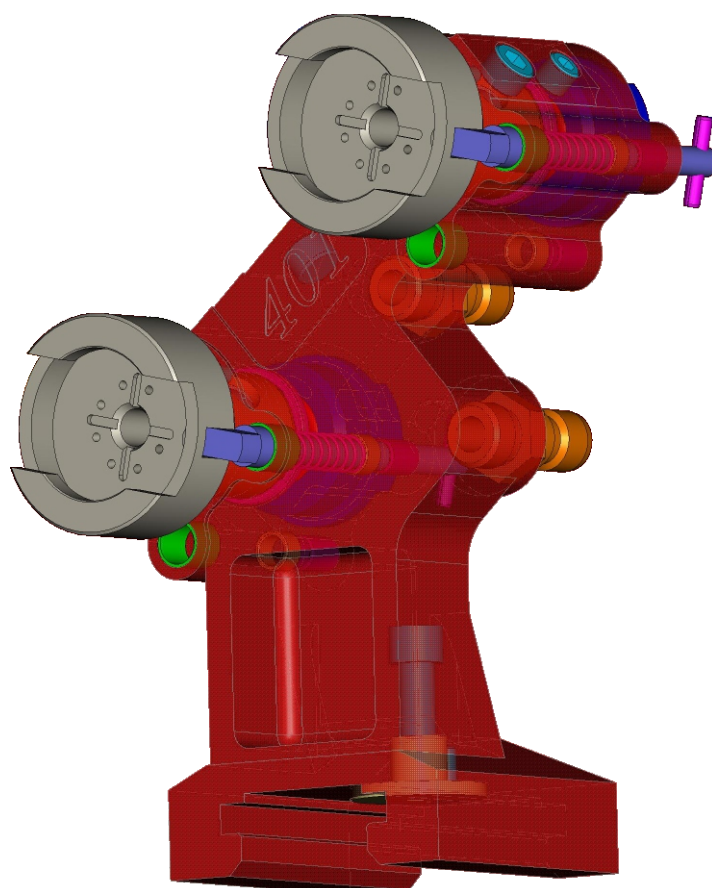
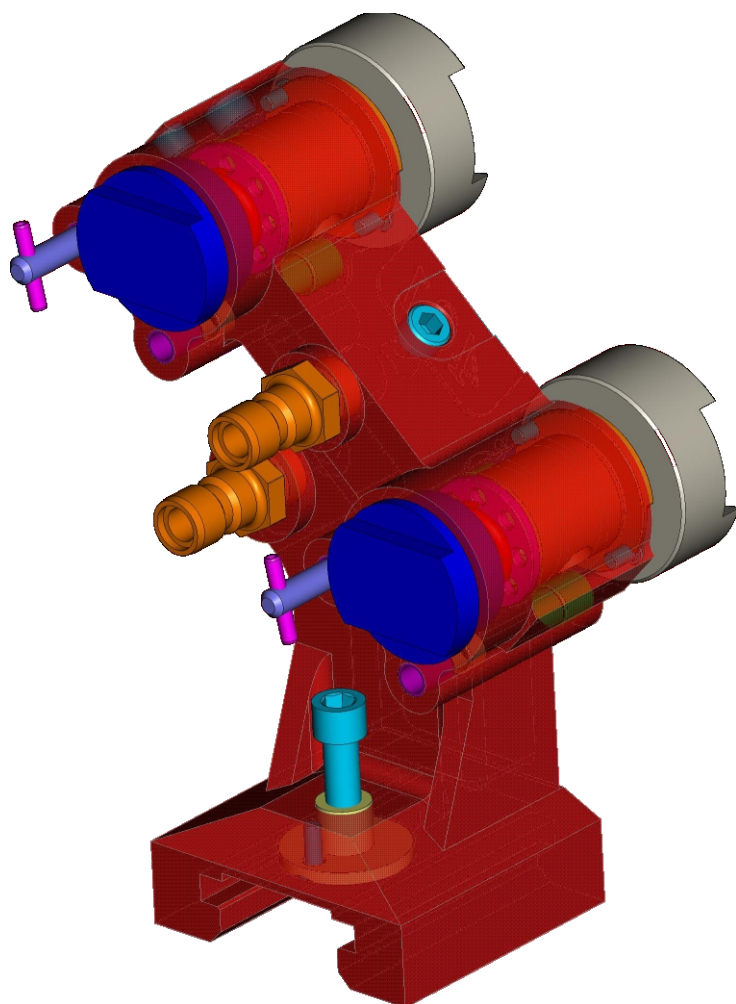
401

KDG-401-006
КРОНШТЕЙН ДУТЬЕВЫХ
ГОЛОВОК (5-1/2")
(ИС8-5.10.01.01)

Кронштейн дутьевых головок
KDG-401-006

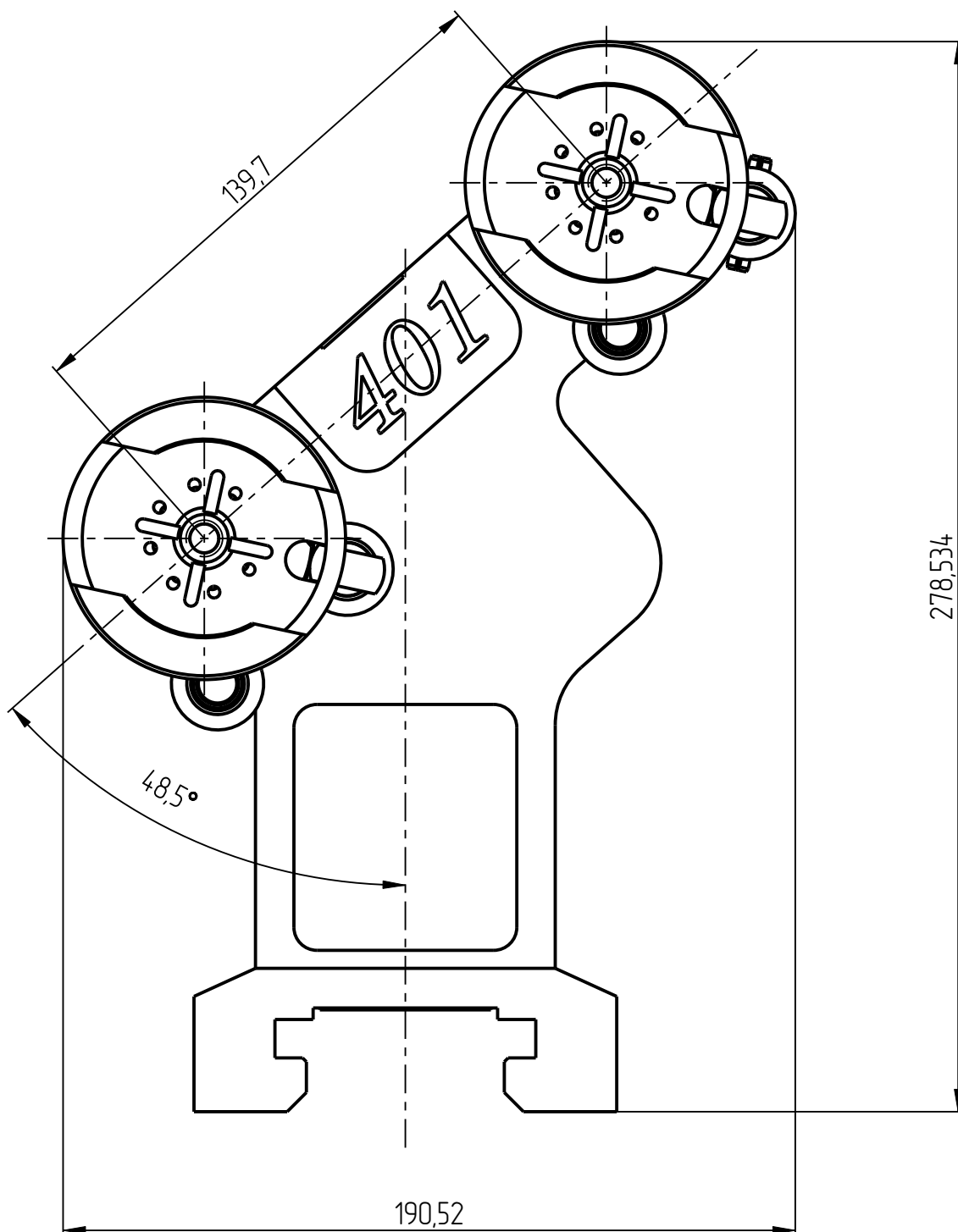


Кронштейн дутьевых головок
KDG-401-006



Кронштейн дутьевых головок

KDG-401-006

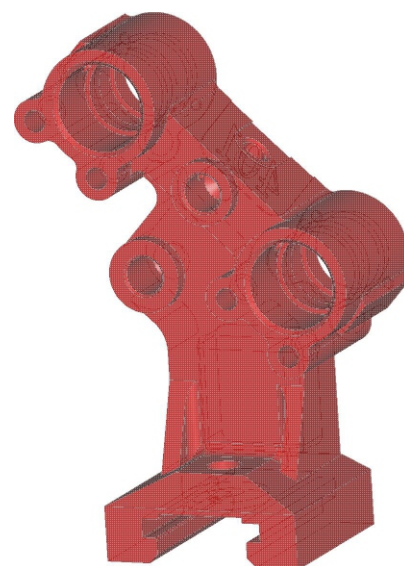
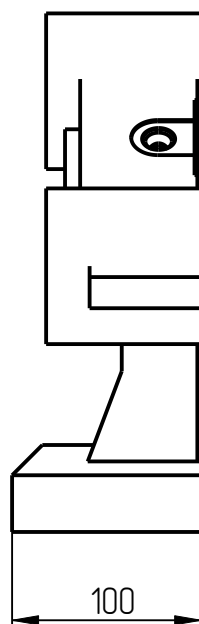
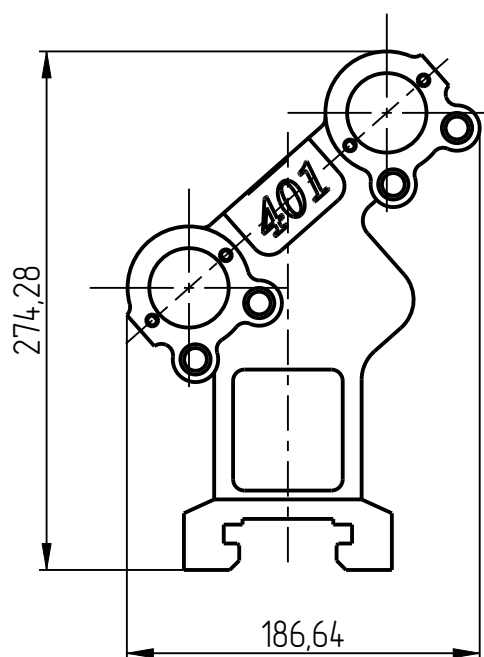


Кронштейн дутьевых головок KDG-401-006

Спецификация

№ поз.	Шифр	Наименование	Кол-во
Детали			
1	KDG-401-006-001	Корпус	1
Унифицированные детали			
2	KDG-D-U-46X4-401	Диск упорный	2
3	KDG-F-401	Фиксатор	2
4	KDG-G2-401	Гнездо	2
5	KDG-K-P-401	Поршневое кольцо	4
6	KDG-P-13X62-401	Пружина фиксатора	2
7	KDG-P-30X35-401	Пружина	2
8	KDG-SHT-M22X1_5-401	Штуцер соединительный	2
9	KDG-V1-401	Втулка гнезда	2
10	KDG-V2-401	Втулка малая	4
11	KDG-V3-401	Упорное кольцо	4
12	KDG-V4-401	Втулка большая	4
13	KDG-V5-401	Втулка	1
14	KDG-Z-2D-8N-401	Заглушка 2"- 8 ниток	2
Стандартные изделия			
15	Винт М6х10 DIN 7380		4
16	Винт 3/8-16х3/4UNC DIN 912		2
17	Винт М6х18 DIN7991		1
18	Пробка коническая МК12х1,5 DIN 906		1
19	Пробка коническая МК16х1,5 DIN 906		2
20	Штифт разрезной Ø5х30 DIN 1481		2
21	Винт М12х45 DIN 912		1

401



1. Копиyc
KDG-401-006-001