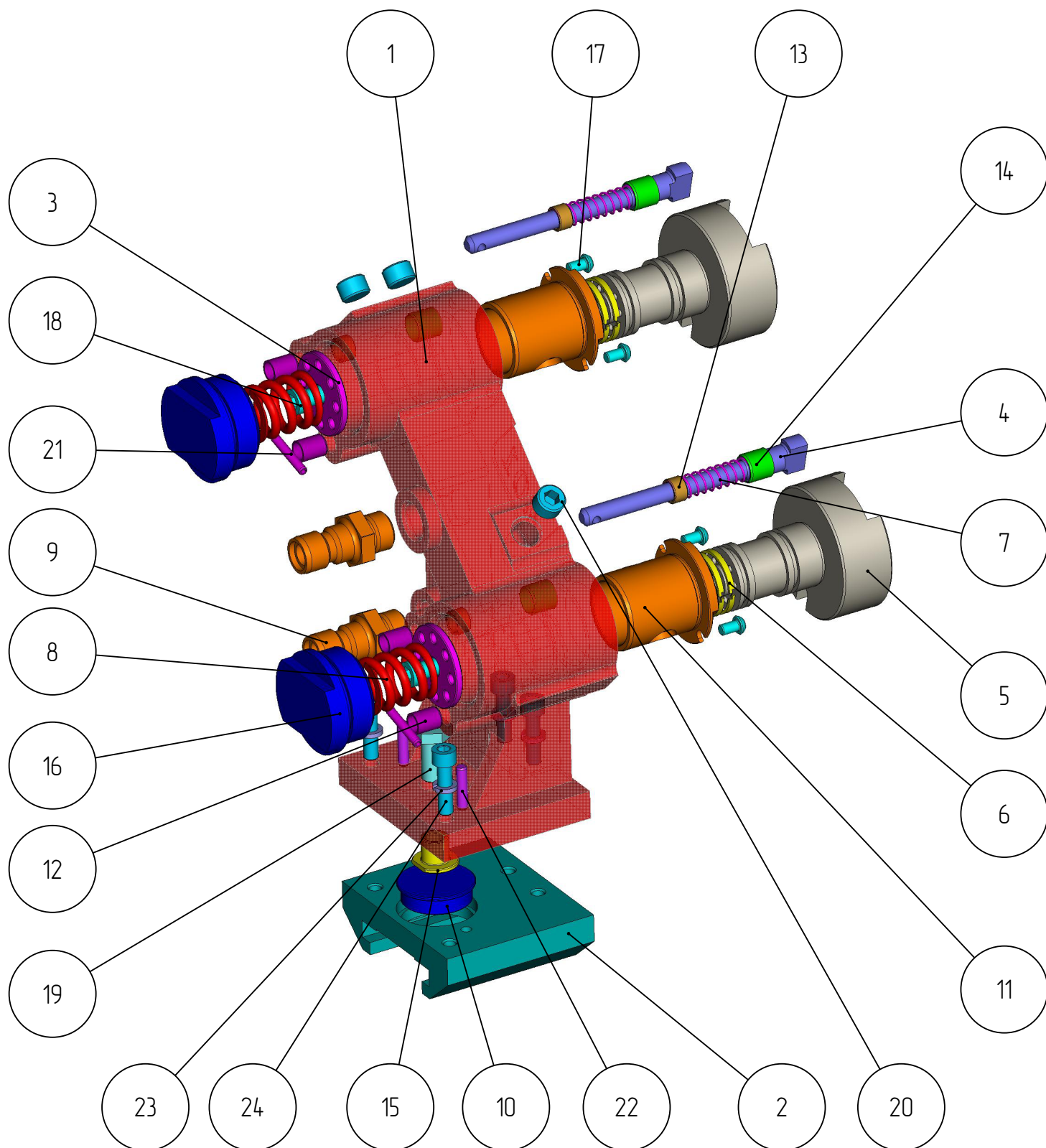


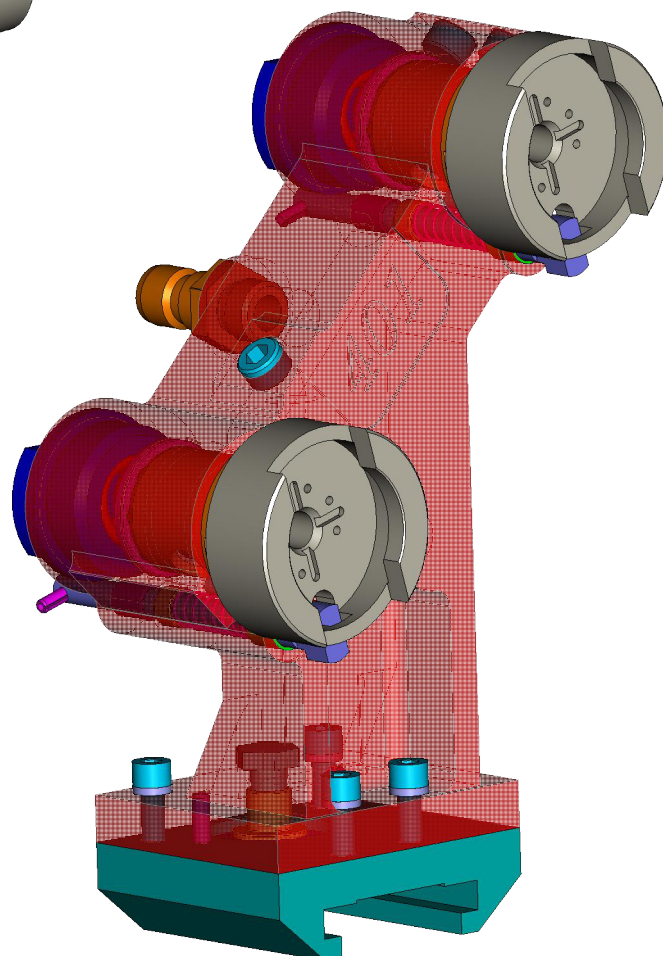
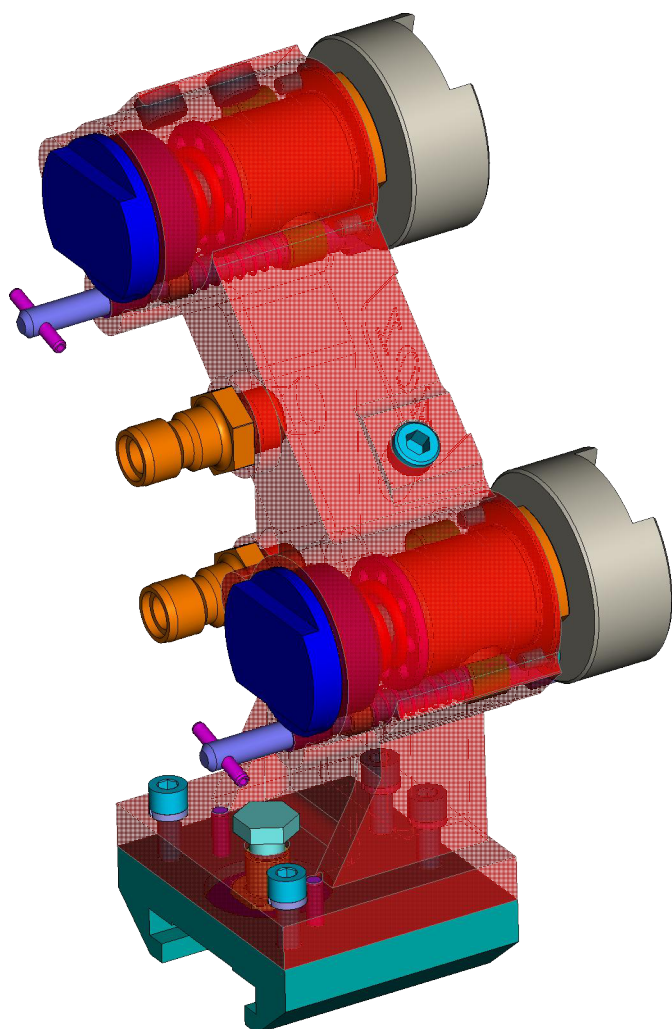
401

KDG-401-004
КРОНШТЕЙН ДУТЬЕВЫХ
ГОЛОВОК (6 1/4")
(KDG-391.158.75.00)

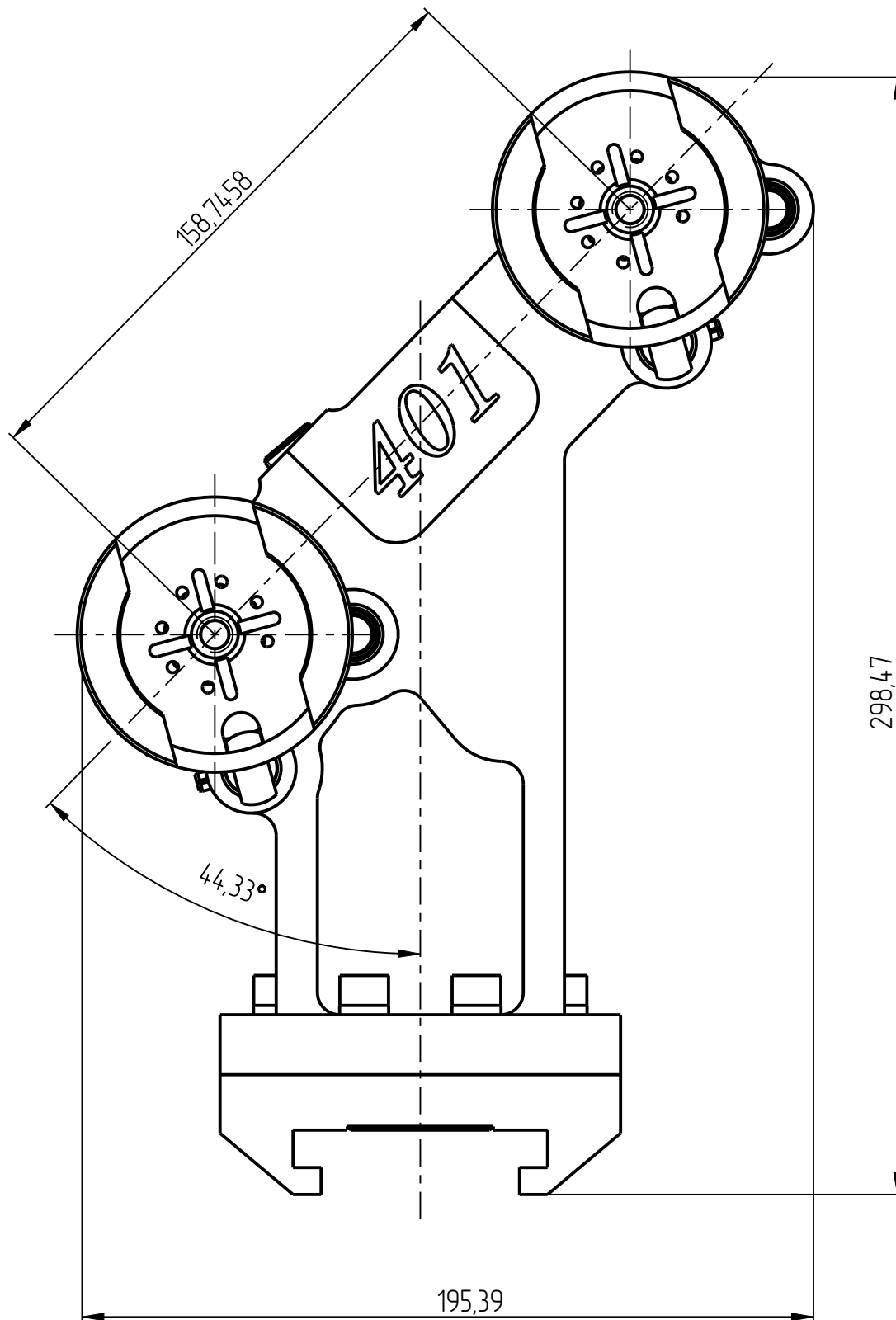
Кронштейн дутьевых головок
KDG-401-004



Кронштейн дутьевых головок
KDG-401-004



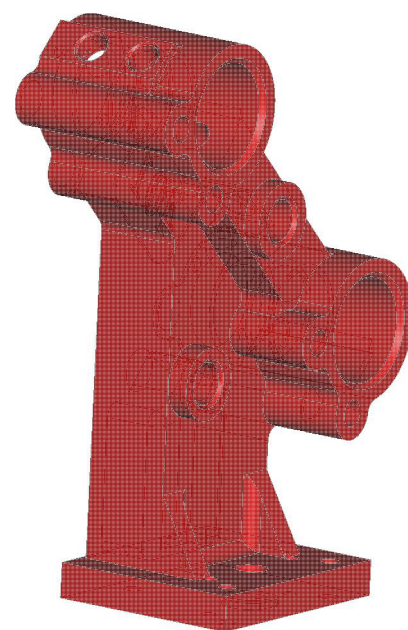
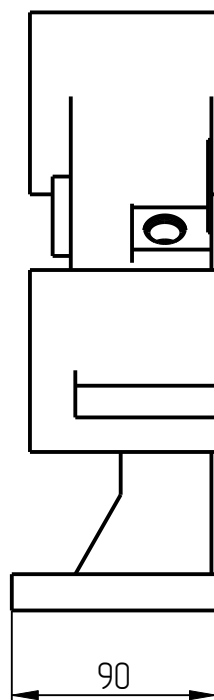
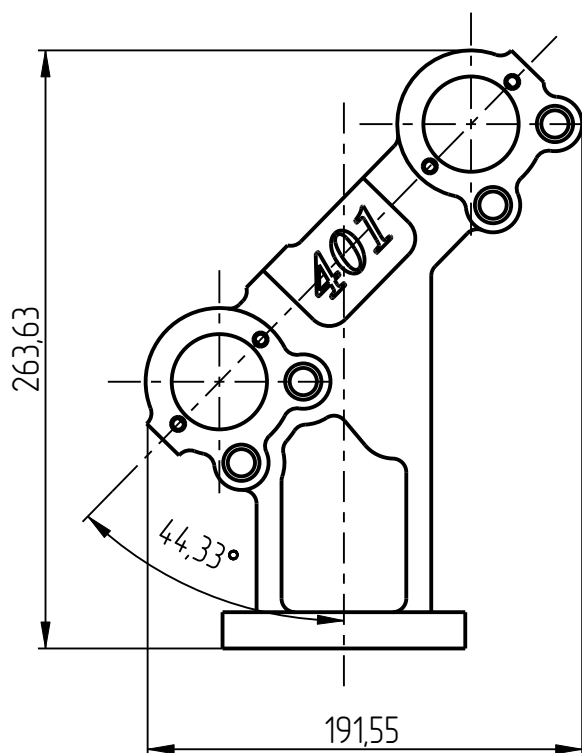
Кронштейн дутьевых головок
KDG-401-004



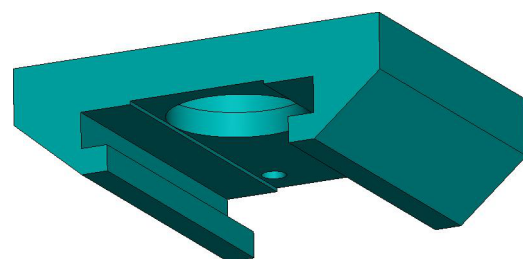
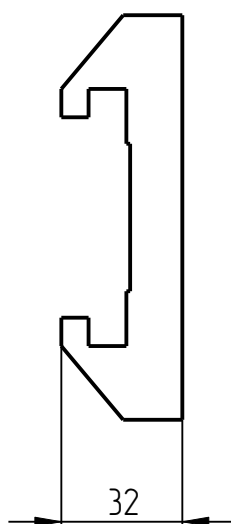
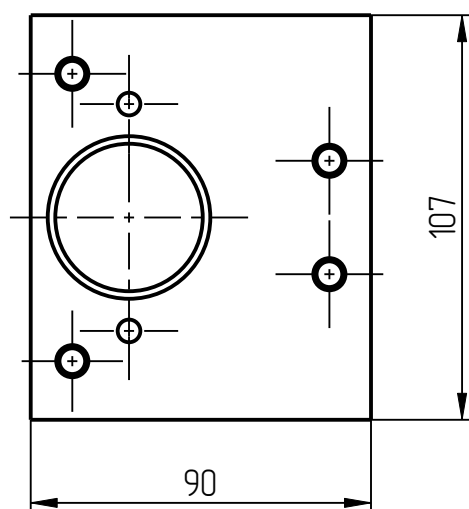
Кронштейн дутьевых головок KDG-401-004 Спецификация

№ поз.	Шифр	Наименование	Кол-во
Детали			
1	KDG-401-004-01	Корпус	1
2	KDG-401-004-02	Плита монтажная	1
Унифицированные детали			
3	KDG-D-U-46X4-401	Диск упорный	2
4	KDG-F-401	Фиксатор	2
5	KDG-G2-401	Гнездо	2
6	KDG-K-P-401	Поршневое кольцо	4
7	KDG-P-13X62-401	Пружина фиксатора	2
8	KDG-P-30X35-401	Пружина	2
9	KDG-SHT-G1_2-401	Штуцер соединительный	2
10	KDG-SHU-401	Шайба упорная	1
11	KDG-V1-401	Втулка гнезда	2
12	KDG-V2-401	Втулка малая	4
13	KDG-V3-401	Упорное кольцо	4
14	KDG-V4-401	Втулка большая	4
15	KDG-V6-401	Втулка	1
16	KDG-Z-2D-8N-401	Заглушка 2"- 8 ниток	2
Стандартные изделия			
17	Винт М6х10 DIN 7380		4
18	Винт 3/8-16х3/4UNC DIN 912		2
19	Болт М12х25 DIN 933		1
20	Пробка коническая МК16х1,5 DIN 906		3
21	Штифт разрезной Ø5х30 DIN 1481		2
22	Штифт 6Гх25 DIN 6325		2
23	Шайба пружинная М8 DIN 127		4
24	Винт М8х30 DIN 912		4

401



1. Корпус
KDG-401-004-01



2. Плита монтажная
KDG-401-004-02