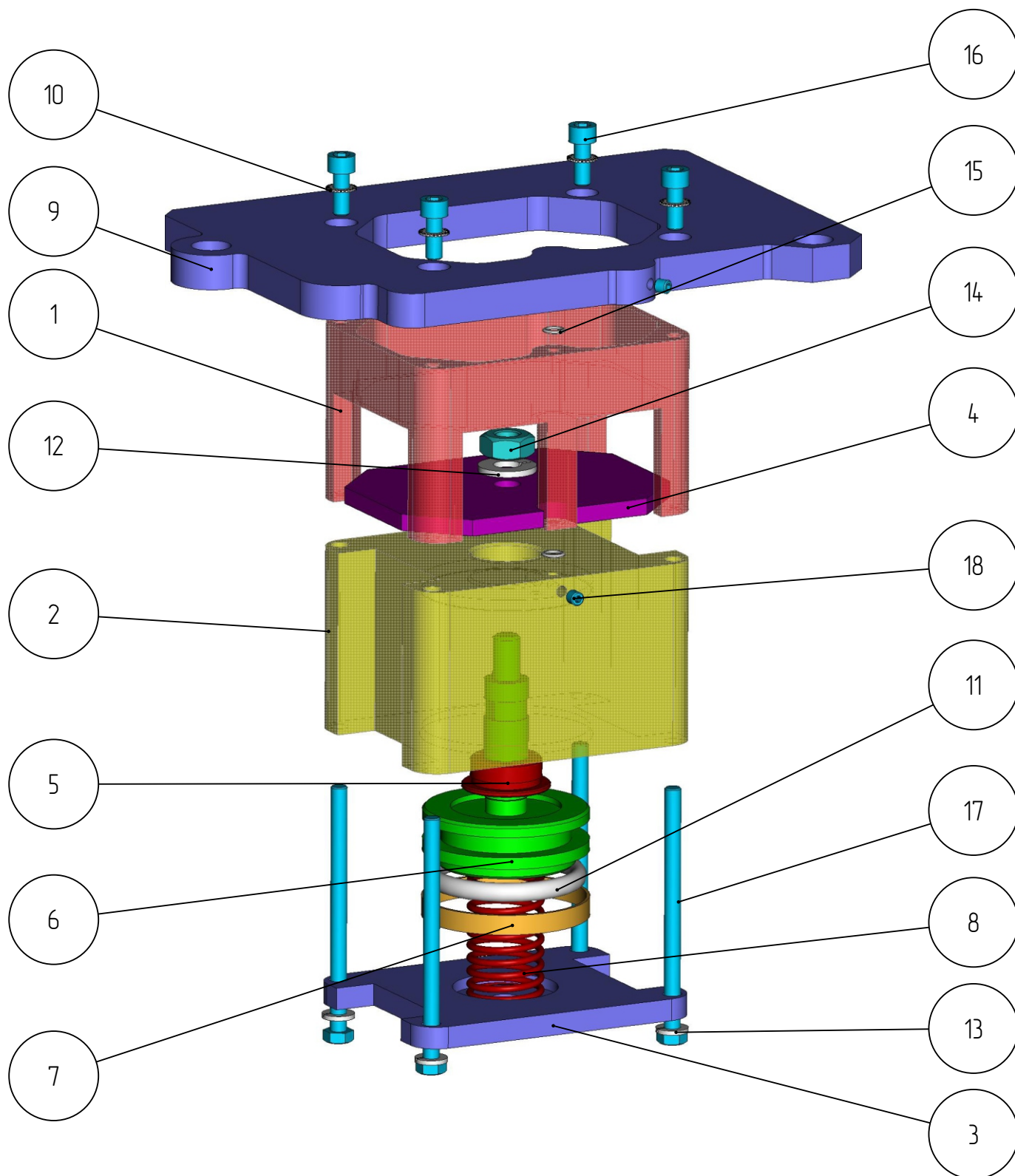


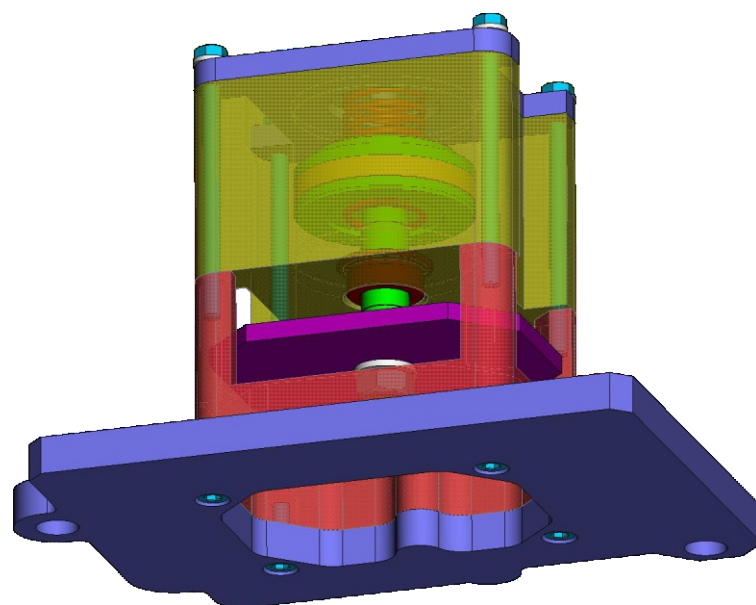
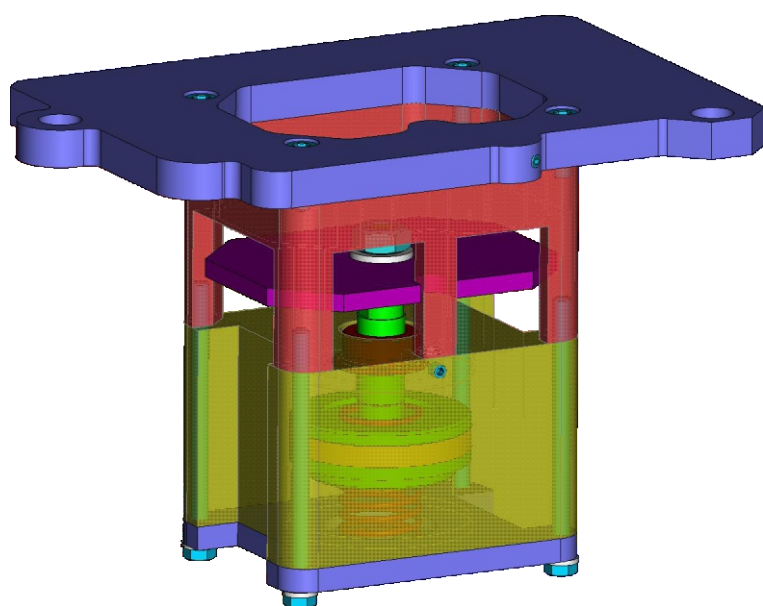
401

КЛО-401-003
КЛАПАН ОХЛАЖДЕНИЯ
(ССК-00-000)

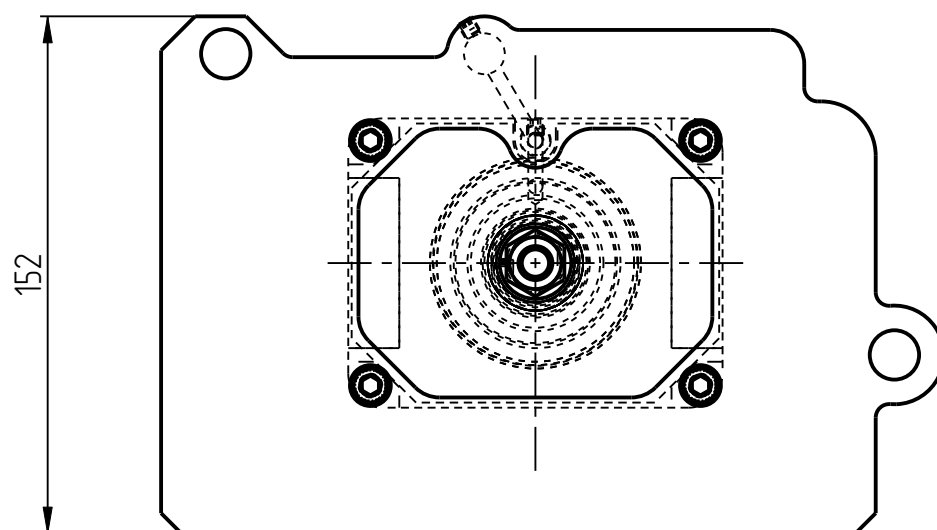
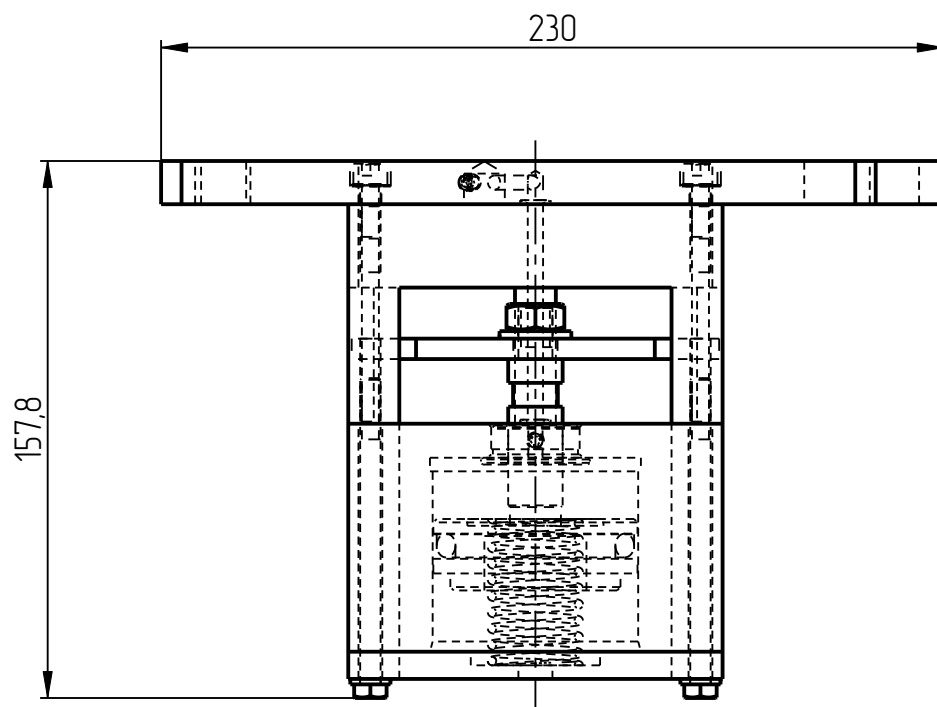
Клапан
KLO-401-003



Клапан
KLO-401-003



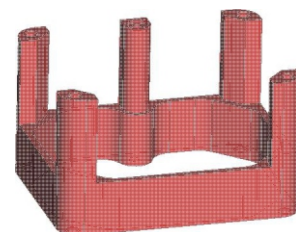
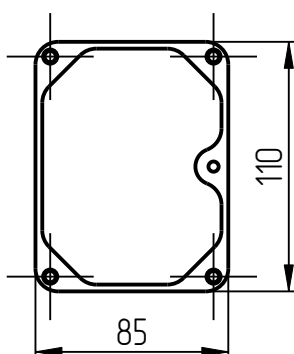
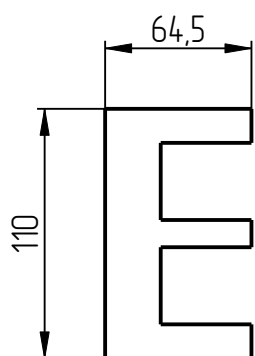
Клапан
KLO-401-003



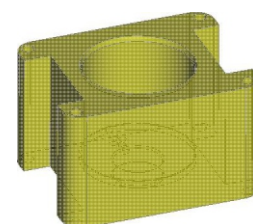
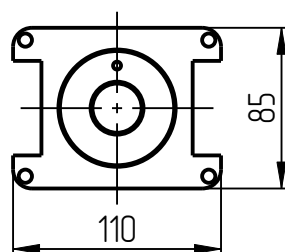
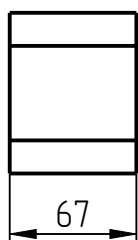
Клапан охлаждения КЛО-401-003

Спецификация

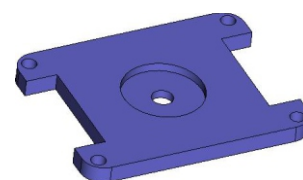
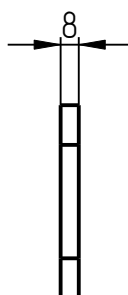
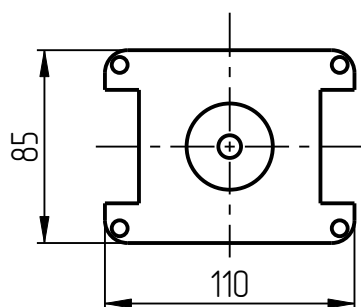
№ поз.	Шифр	Наименование	Кол-во
Детали			
1	KLO-401-001-002	Корпус	1
2	KLO-401-001-003	Цилиндр	1
3	KLO-401-001-004	Крышка цилиндра	1
4	KLO-401-001-005	Клапан	1
5	KLO-401-001-006	Втулка	1
6	KLO-401-001-007	Поршень	1
7	KLO-401-001-008	Кольцо поршневое	1
8	KLO-401-001-009	Пружина	1
9	KLO-401-003-001	Основание левое	1
Стандартные изделия			
10	Шайба стопорная D6 DIN 6798A		4
11	Кольцо силиконовое 60x48x6		1
12	Шайба пружинная B10-A4 DIN 127		1
13	Шайба пружинная B6-A4 DIN 127		4
14	Гайка M10 DIN 934		1
15	Кольцо 005-008-19-1-7 ГОСТ 18829-73		2
16	Винт M6x16 DIN 912		4
17	Болт M6x90 DIN 6921		4
18	Винт установочный M5x5 DIN 913		2



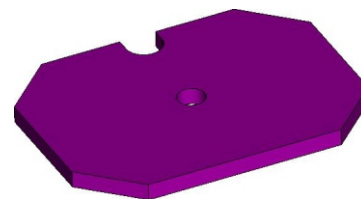
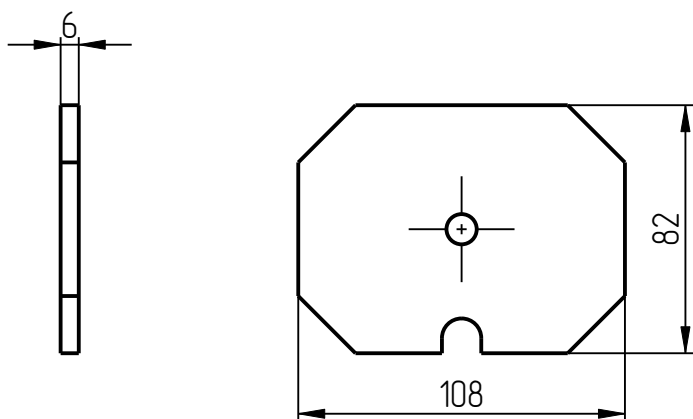
1. Корпус
KLO-401-001-002



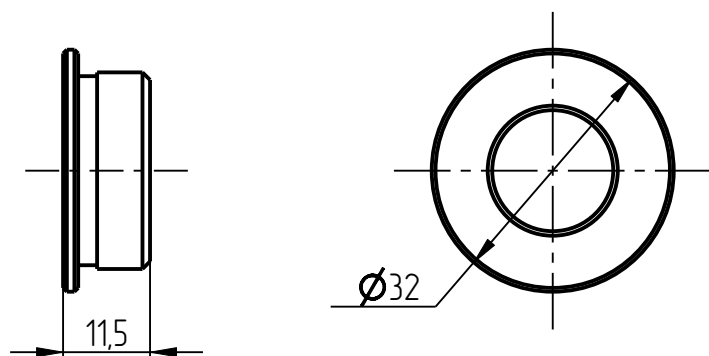
2. Цилиндр
KLO-401-001-003



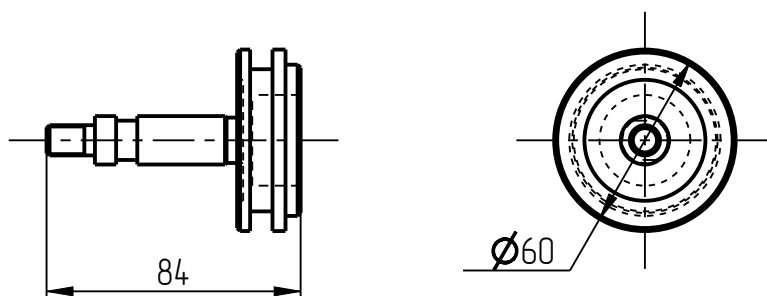
3. Крышка цилиндра
KLO-401-001-004



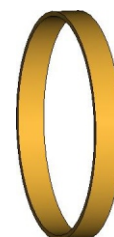
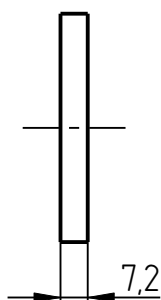
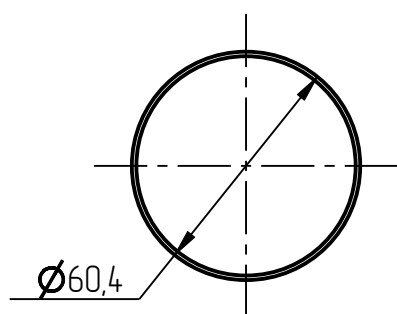
4. Клапан
KLO-401-001-005



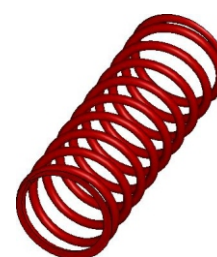
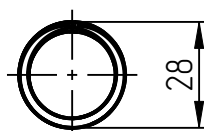
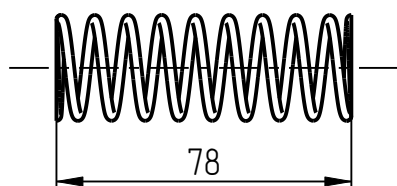
5. Втулка
KLO-401-001-006



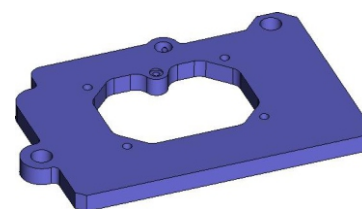
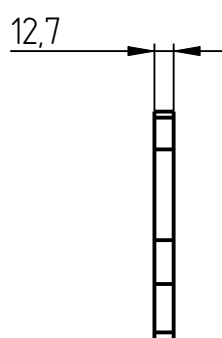
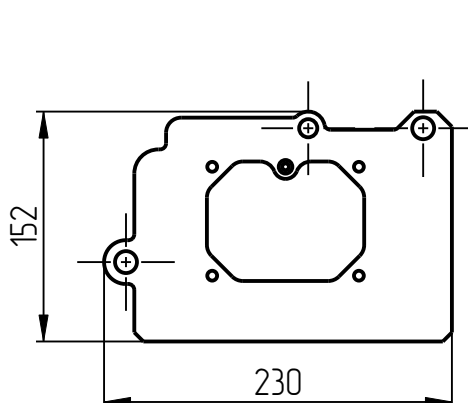
5. Поршень
KLO-401-001-007



7. Кольцо поршневое
KLO-401-001-008



8. Пружина
KLO-401-001-009



9. Основание левое
KLO-401-003-001