

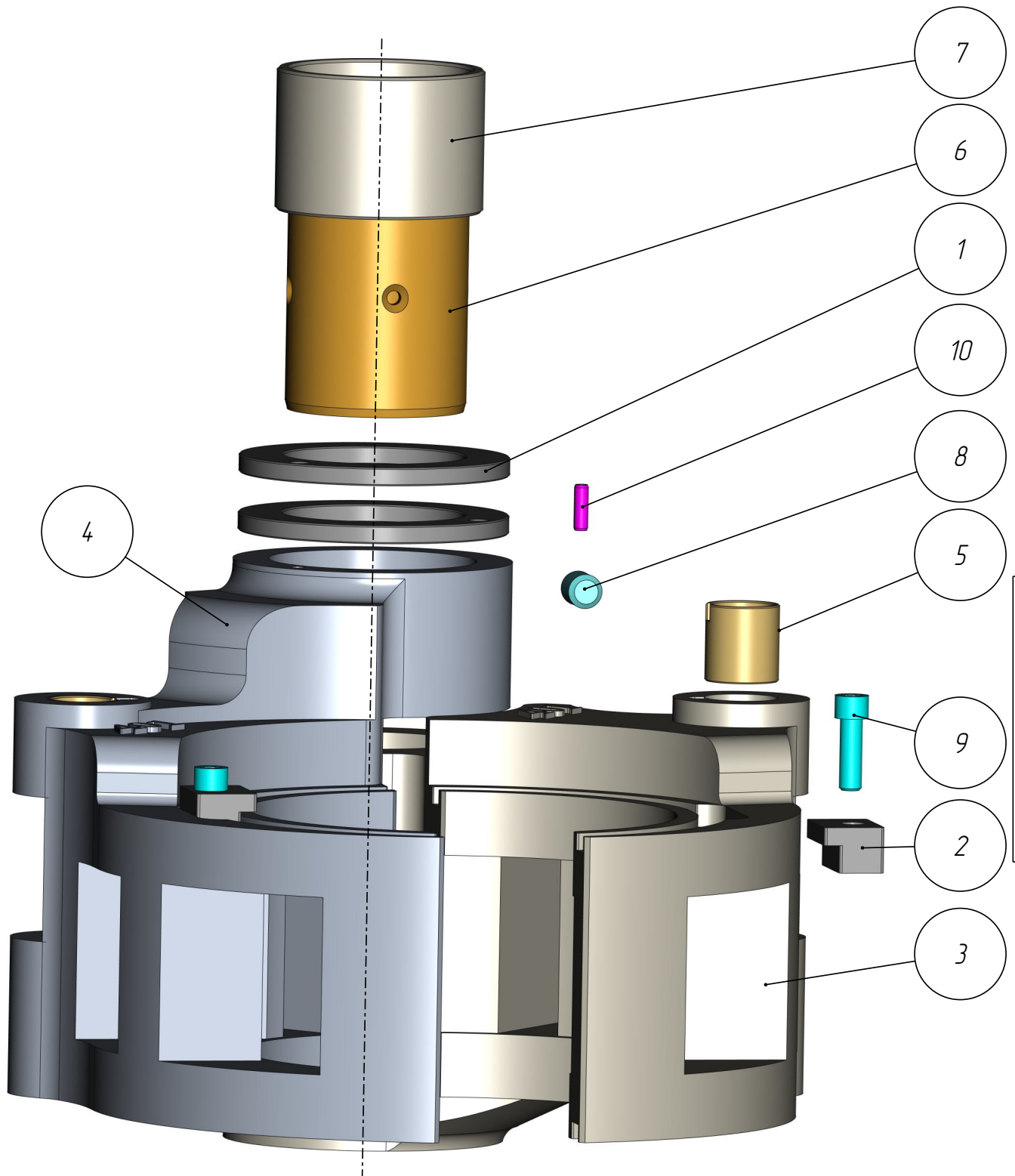
401

DF-401-025

*Держатель форм
(SG-150-6_5)*

Держатель форм
(SG-150-6_5)
DF-401-025

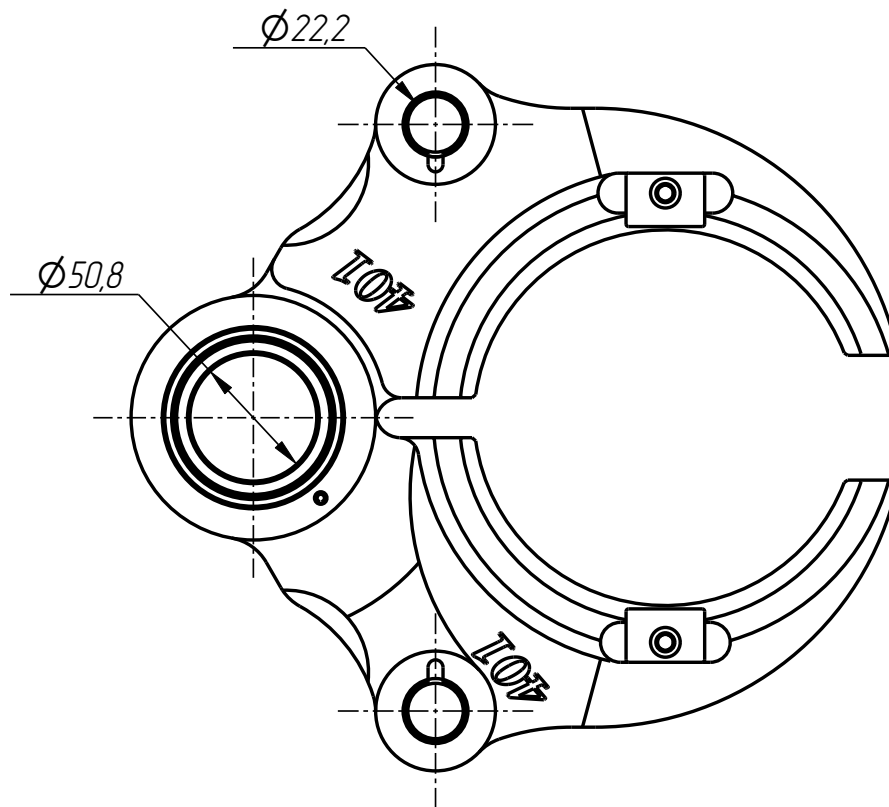
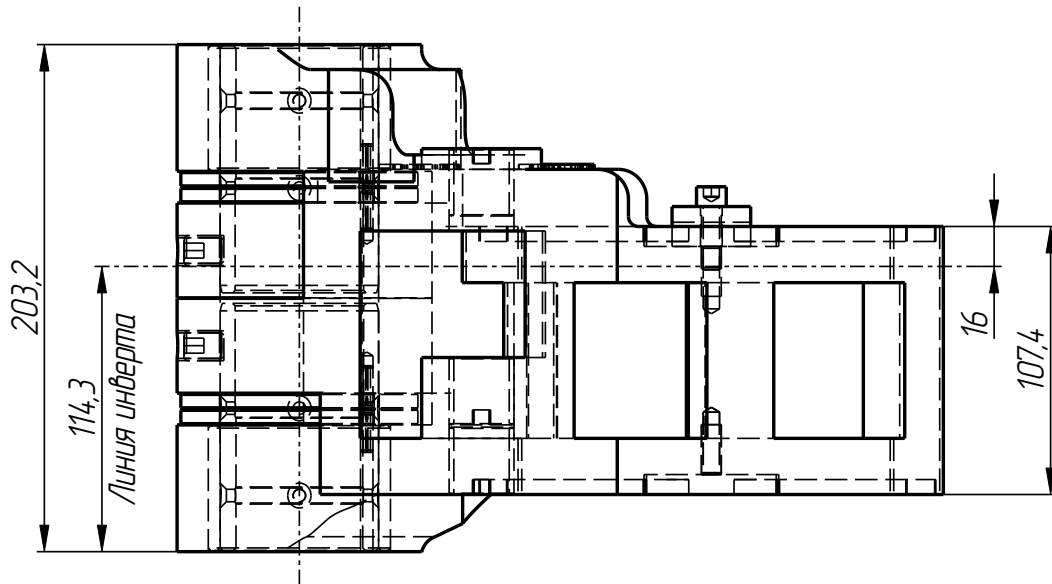
401



DF-401-025

Держатель форм
(SG-150-6_5)
DF-401-025

401



DF-401-025

DF-401-025

Держатель форм
(SG-150-6_5)

Спецификация

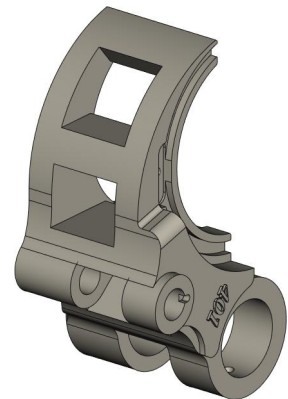
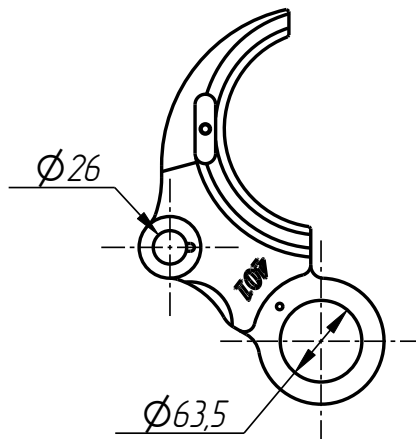
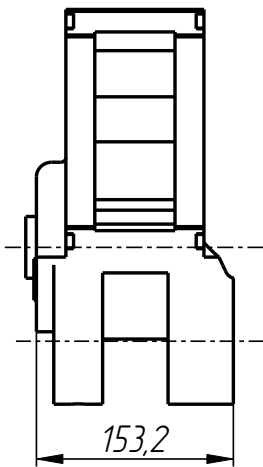
№ поз.	Шифр	Наименование	Кол-во
--------	------	--------------	--------

Детали:

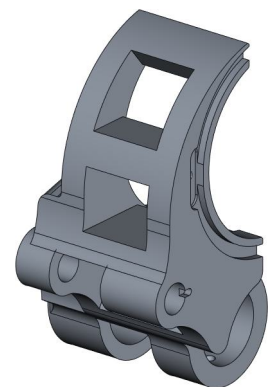
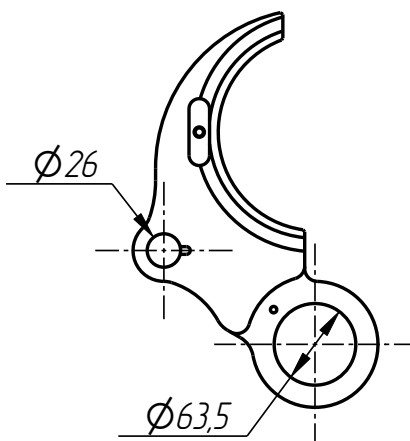
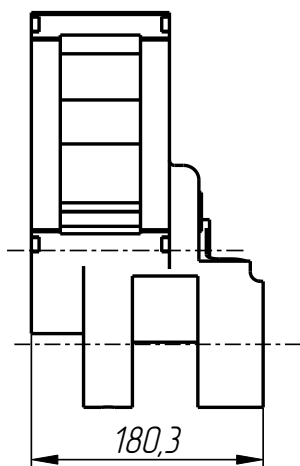
1	DF-401-015-006	Шайба дистанционная	4
2	DF-401-024-003	Сухарь	2
3	DF-401-025-001	Рычаг нижний	1
4	DF-401-025-002	Рычаг верхний	1
5	DF-401-025-003	Втулка	6
6	DF-401-025-004	Гильза	2
7	DF-401-025-005	Втулка	2

Стандартные изделия:

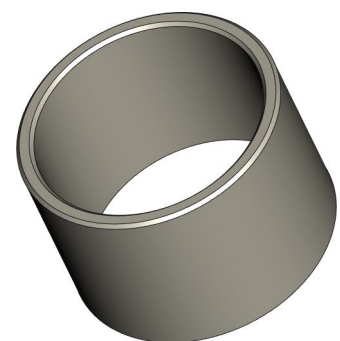
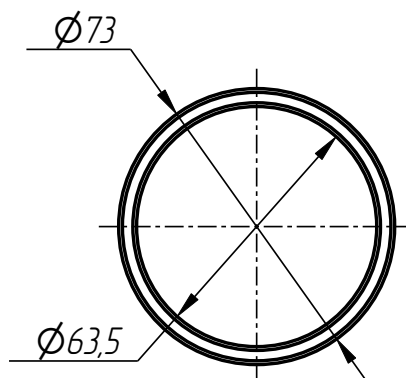
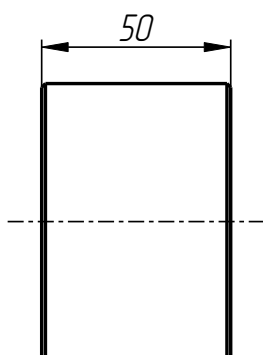
8	Винт M12x16 ГОСТ 11074-93	2
9	Винт UNC5/16"-18x1" DIN 912	2
10	Штифт ϕ 5x16 DIN 1481	4



Рычаг нижний
DF-401-025-001

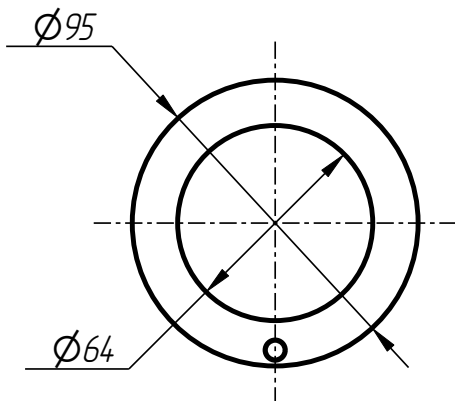
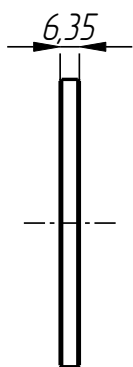


Рычаг верхний
DF-401-025-002

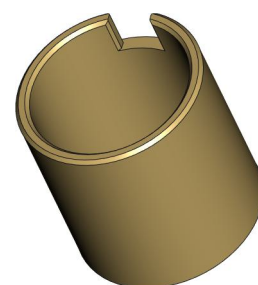
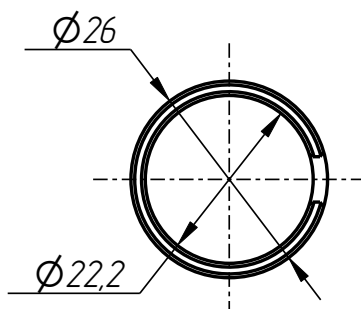
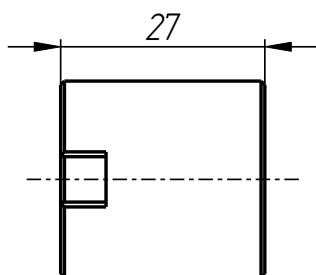


Втулка
DF-401-025-005

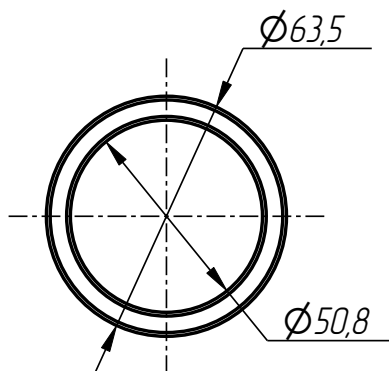
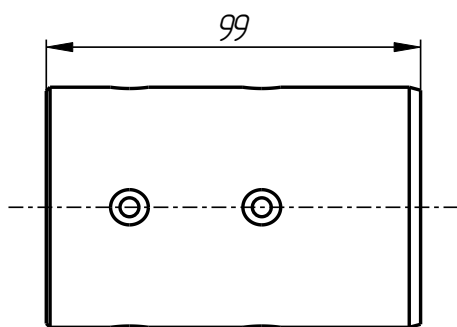
DF-401-025



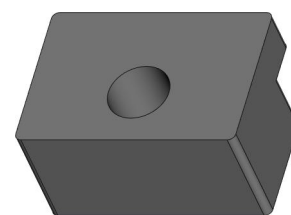
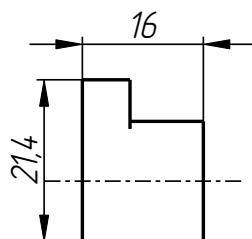
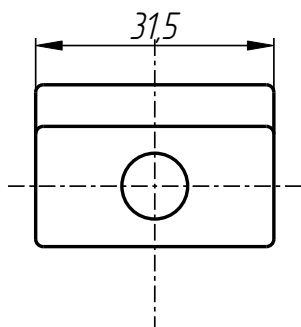
Шайба дистанционная
DF-401-015-006



Втулка
DF-401-025-003



Гильза
DF-401-025-004



Сухарь
DF-401-024-003

DF-401-025