

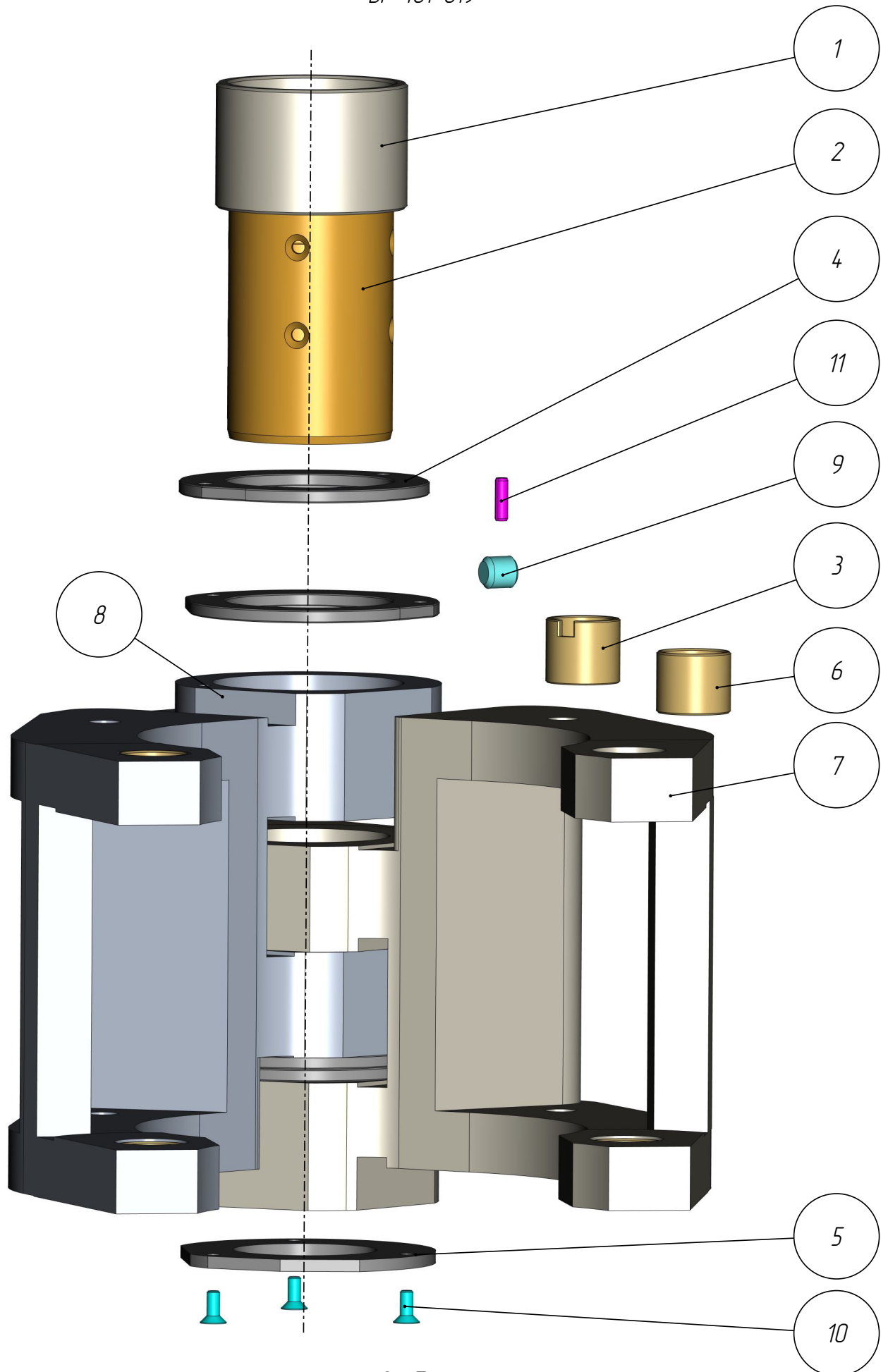
*401*

*DF-401-019*

*Держатель форм  
(DF-AL-08)*

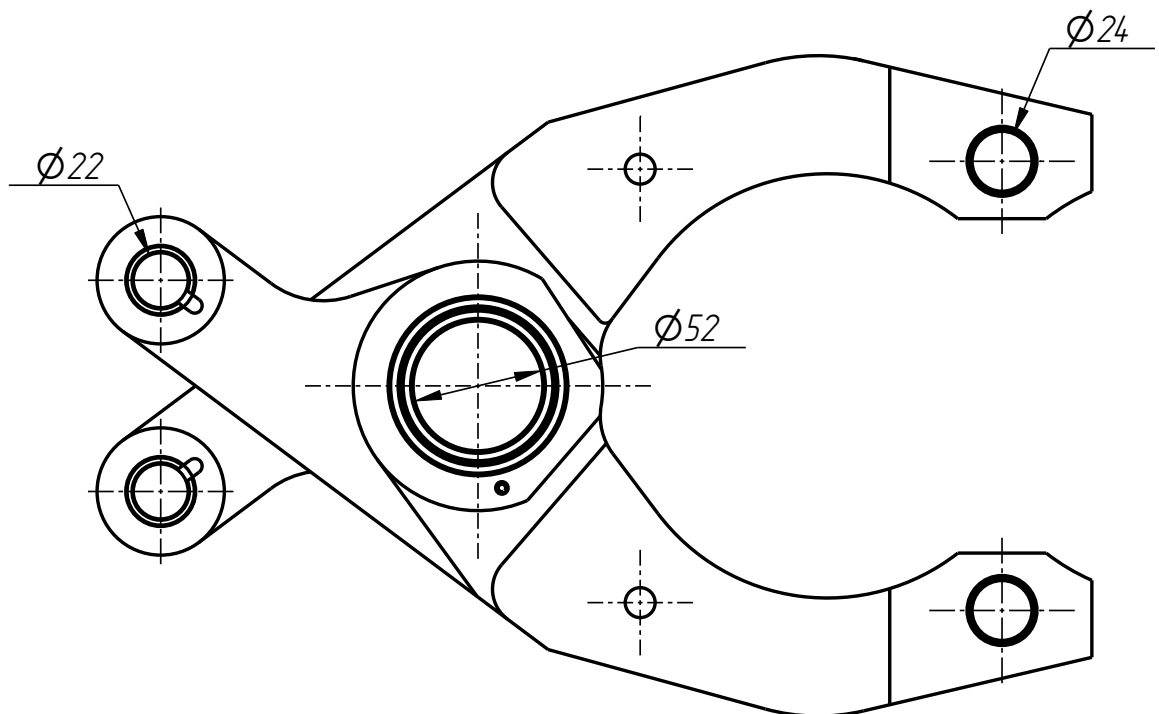
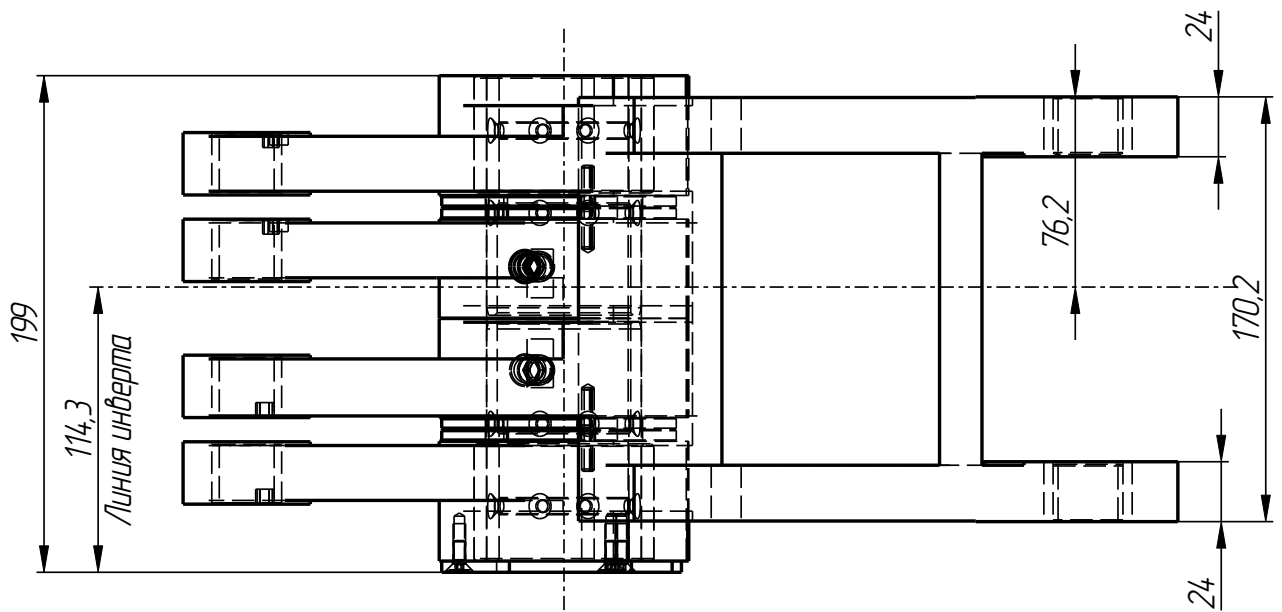
Держатель форм  
(DF-AL-08)  
DF-401-019

401



DF-401-019

2-7



# DF-401-019

Держатель форм  
(DF-AL-08)

Спецификация

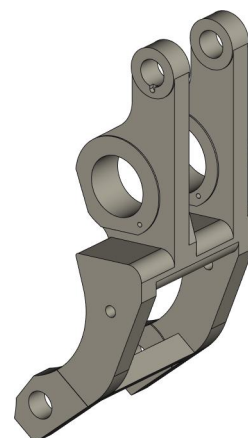
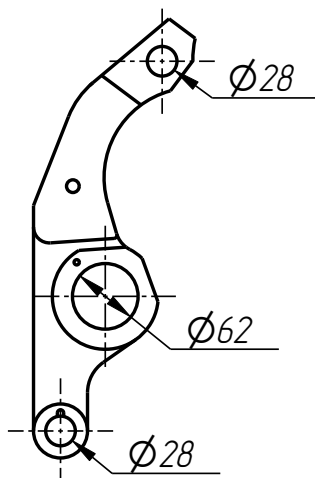
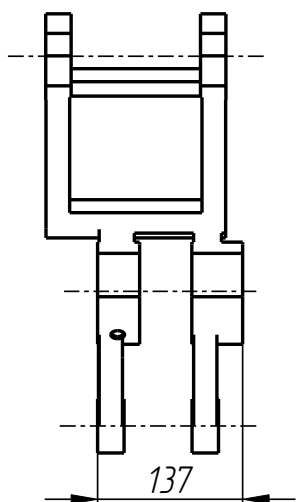
| № поз. | Шифр | Наименование | Кол-во |
|--------|------|--------------|--------|
|--------|------|--------------|--------|

Детали:

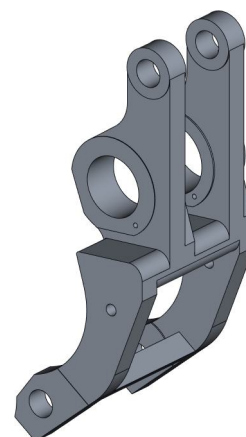
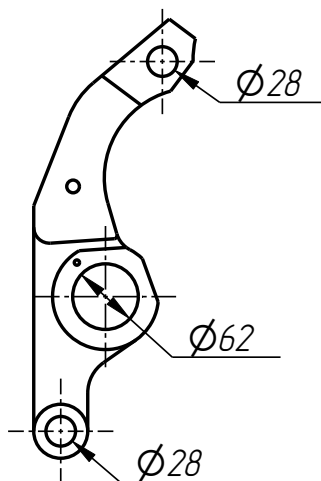
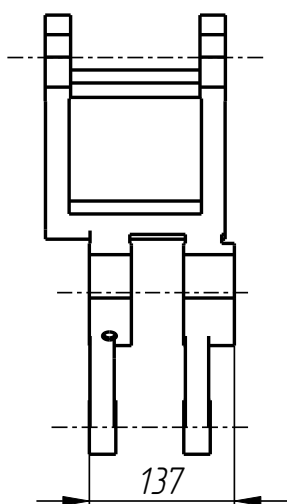
|   |                |                     |   |
|---|----------------|---------------------|---|
| 1 | DF-401-001-004 | Втулка              | 2 |
| 2 | DF-401-011-002 | Гильза              | 2 |
| 3 | DF-401-011-004 | Втулка              | 4 |
| 4 | DF-401-011-005 | Шайба дистанционная | 4 |
| 5 | DF-401-011-006 | Крышка              | 1 |
| 6 | DF-401-016-003 | Втулка              | 4 |
| 7 | DF-401-019-001 | Рычаг нижний        | 1 |
| 8 | DF-401-019-002 | Рычаг верхний       | 1 |

Стандартные изделия:

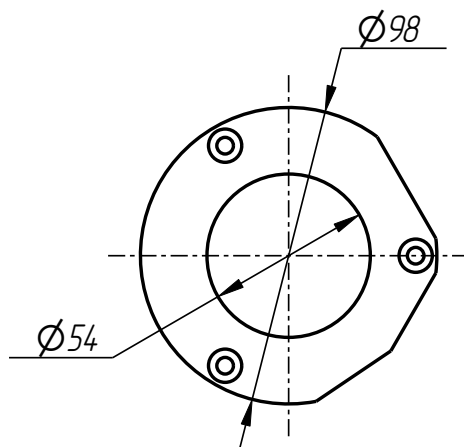
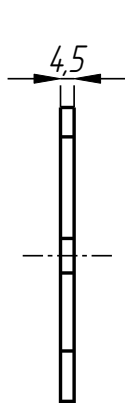
|    |                            |   |
|----|----------------------------|---|
| 9  | Винт M12x12 ГОСТ 11074-93  | 2 |
| 10 | Винт M5x12 DIN 7991        | 3 |
| 11 | Штифт $\phi$ 5x16 DIN 1481 | 4 |



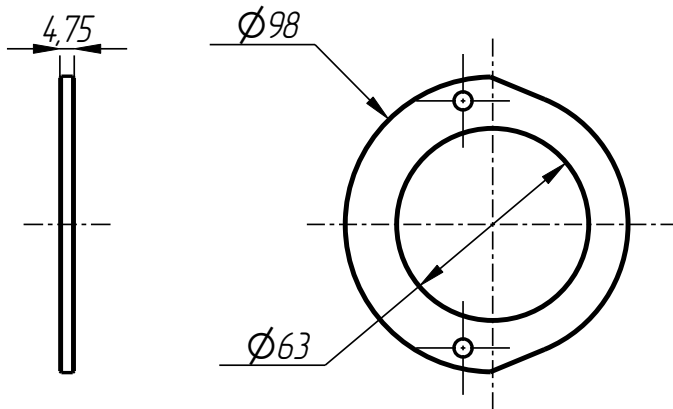
Рычаг нижний  
DF-401-019-001



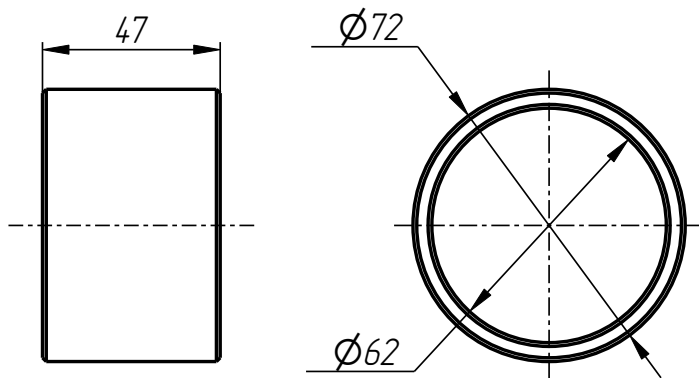
Рычаг верхний  
DF-401-019-002



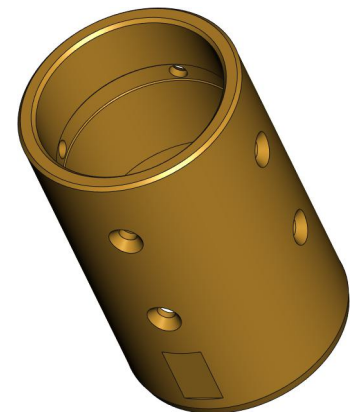
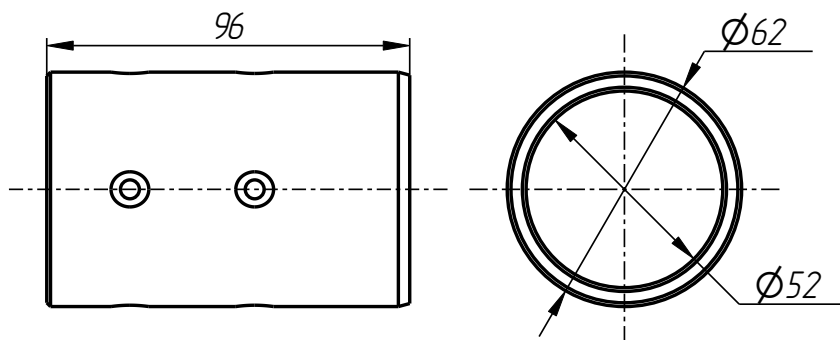
Крышка  
DF-401-011-006



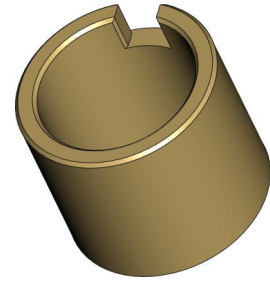
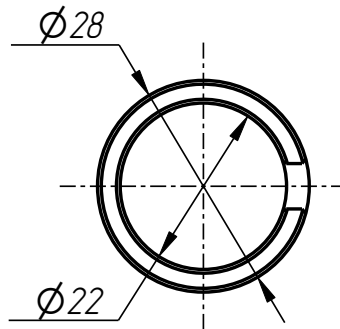
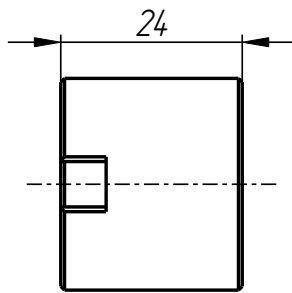
Шайба дистанционная  
DF-401-011-005



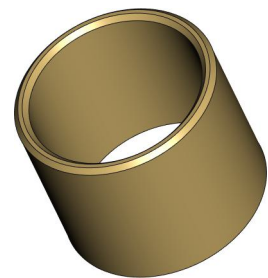
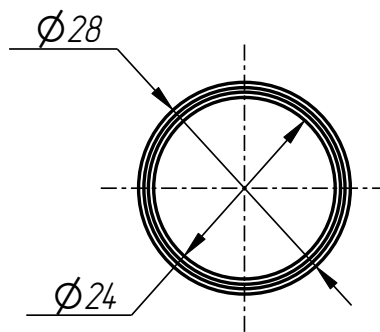
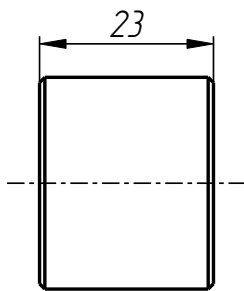
Втулка  
DF-401-001-004



Гильза  
DF-401-011-002



Втулка  
DF-401-011-004



Втулка  
DF-401-016-003