

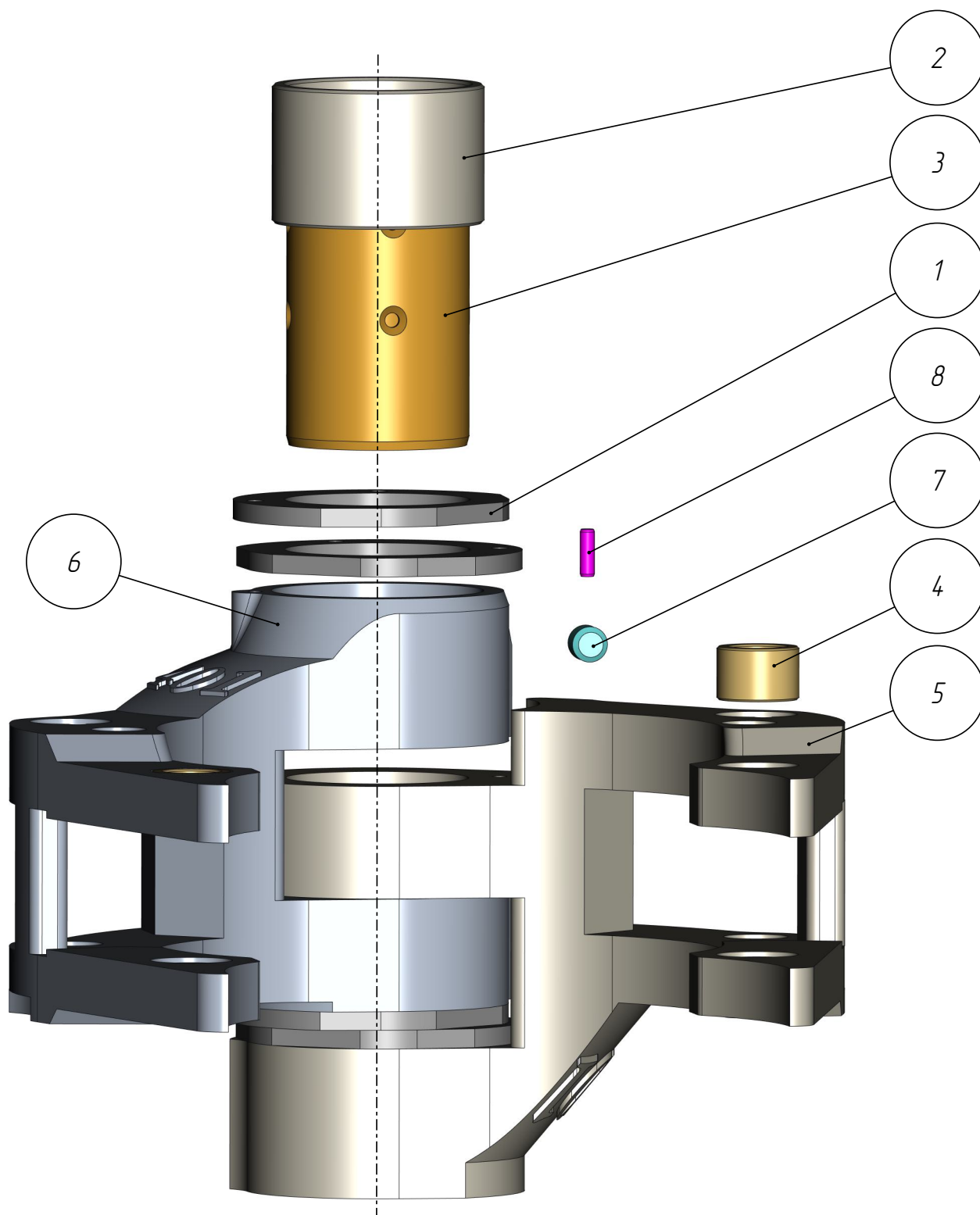
*401*

*DF-401-018*

*Держатель форм  
(DF-23-170)*

Держатель форм  
(DF-23-170)  
DF-401-018

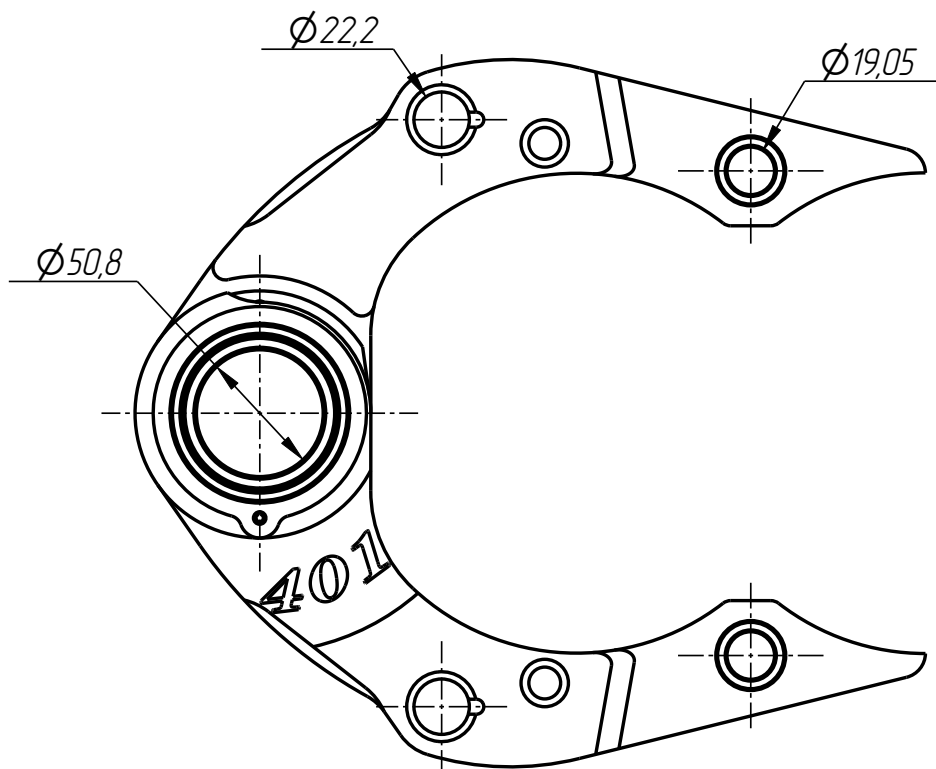
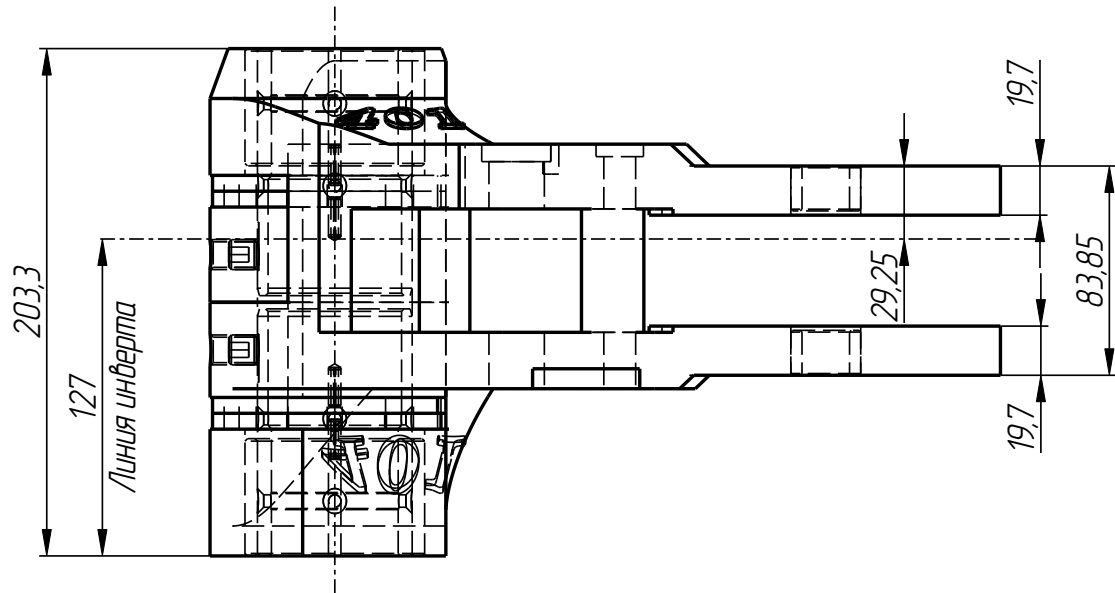
401



DF-401-018

Держатель форм  
(DF-23-170)  
DF-401-018

401



DF-401-018

# DF-401-018

Держатель форм  
(DF-23-170)

Спецификация

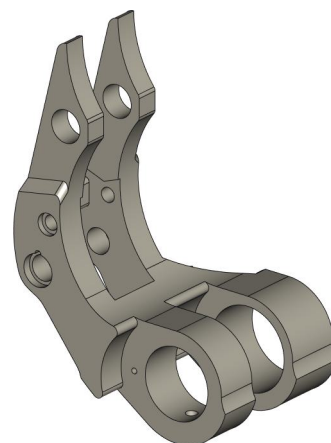
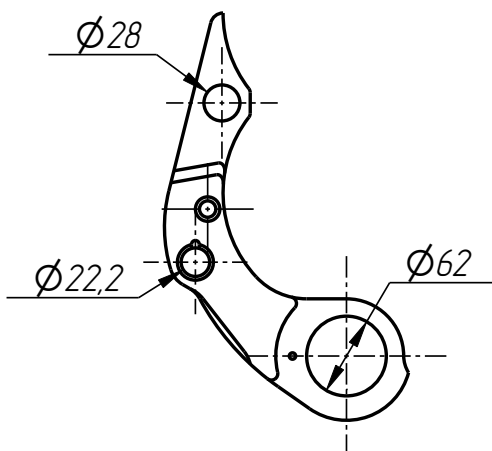
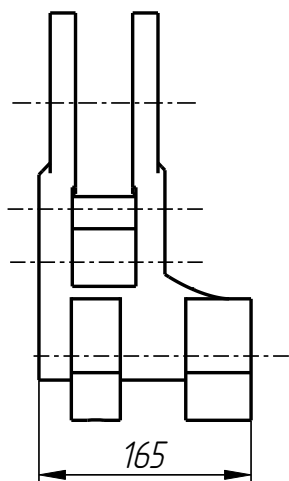
№ поз.	Шифр	Наименование	Кол-во
--------	------	--------------	--------

*Детали:*

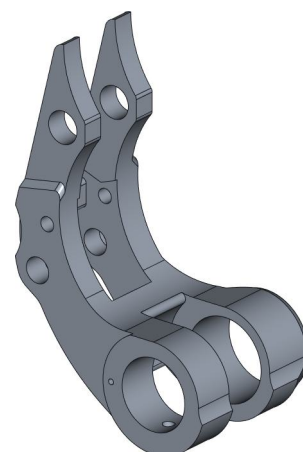
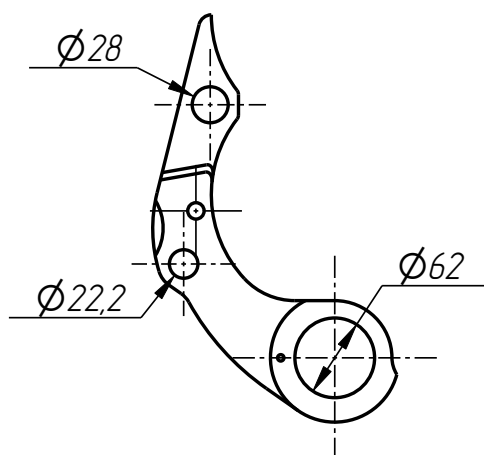
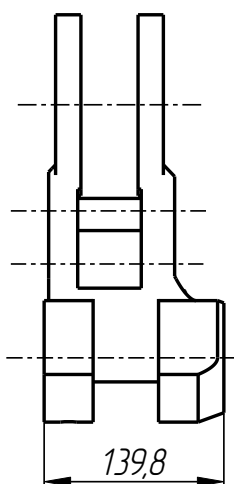
1	DF-401-001-003	Шайба дистанционная	4
2	DF-401-001-004	Втулка	2
3	DF-401-001-005	Гильза	2
4	DF-401-003-001	Втулка	4
5	DF-401-018-001	Рычаг нижний	1
6	DF-401-018-002	Рычаг верхний	1

*Стандартные изделия:*

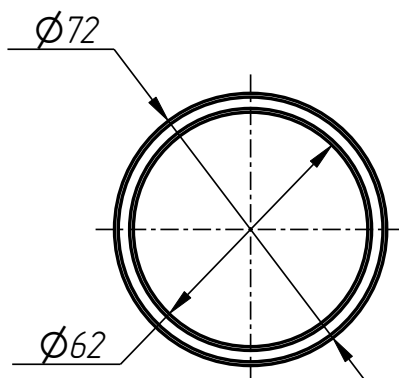
7	Винт M12x12 ГОСТ 11074-93		2
8	Штифт $\phi$ 5x16 DIN 1481		4



Рычаг нижний  
DF-401-018-001

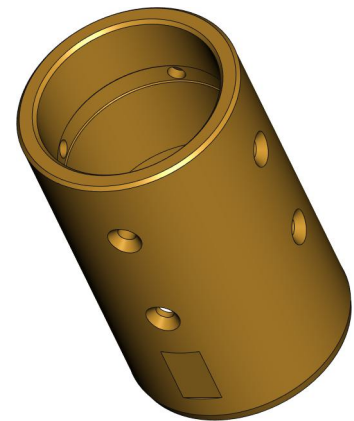
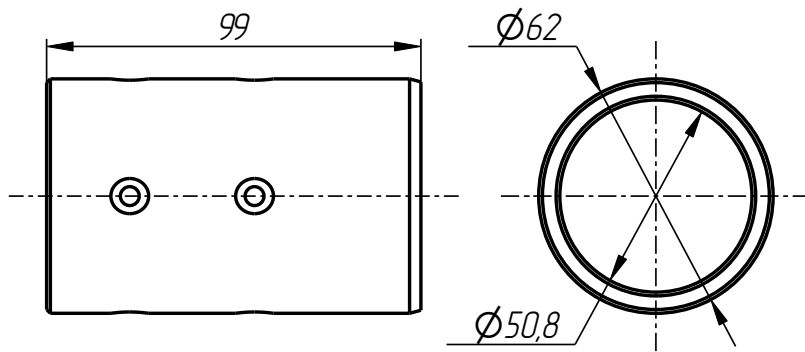


Рычаг верхний  
DF-401-018-002

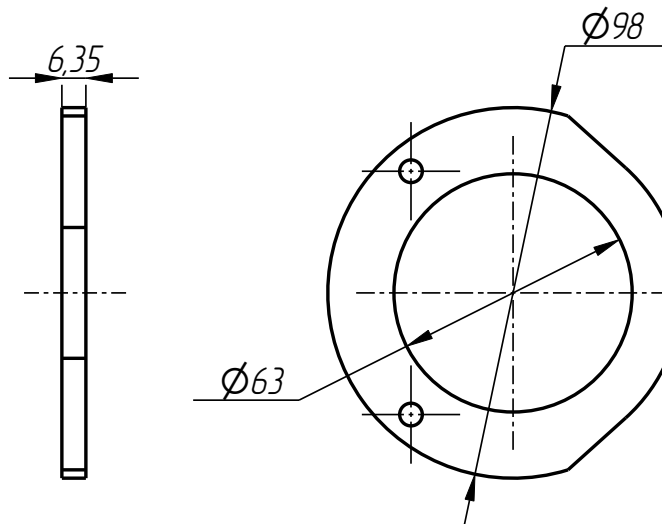


Втулка  
DF-401-001-004

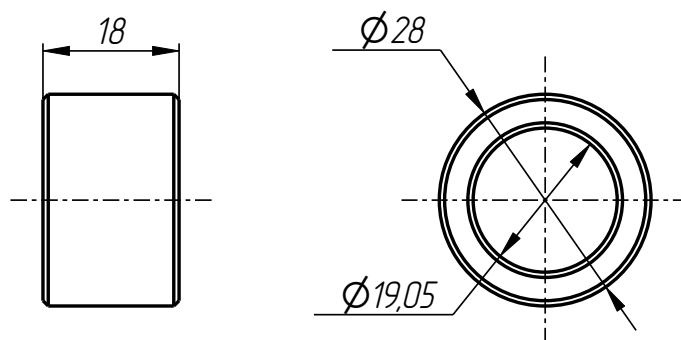
DF-401-018



Гильза  
DF-401-001-005



Шайба дистанционная  
DF-401-001-003



Втулка  
DF-401-003-001