

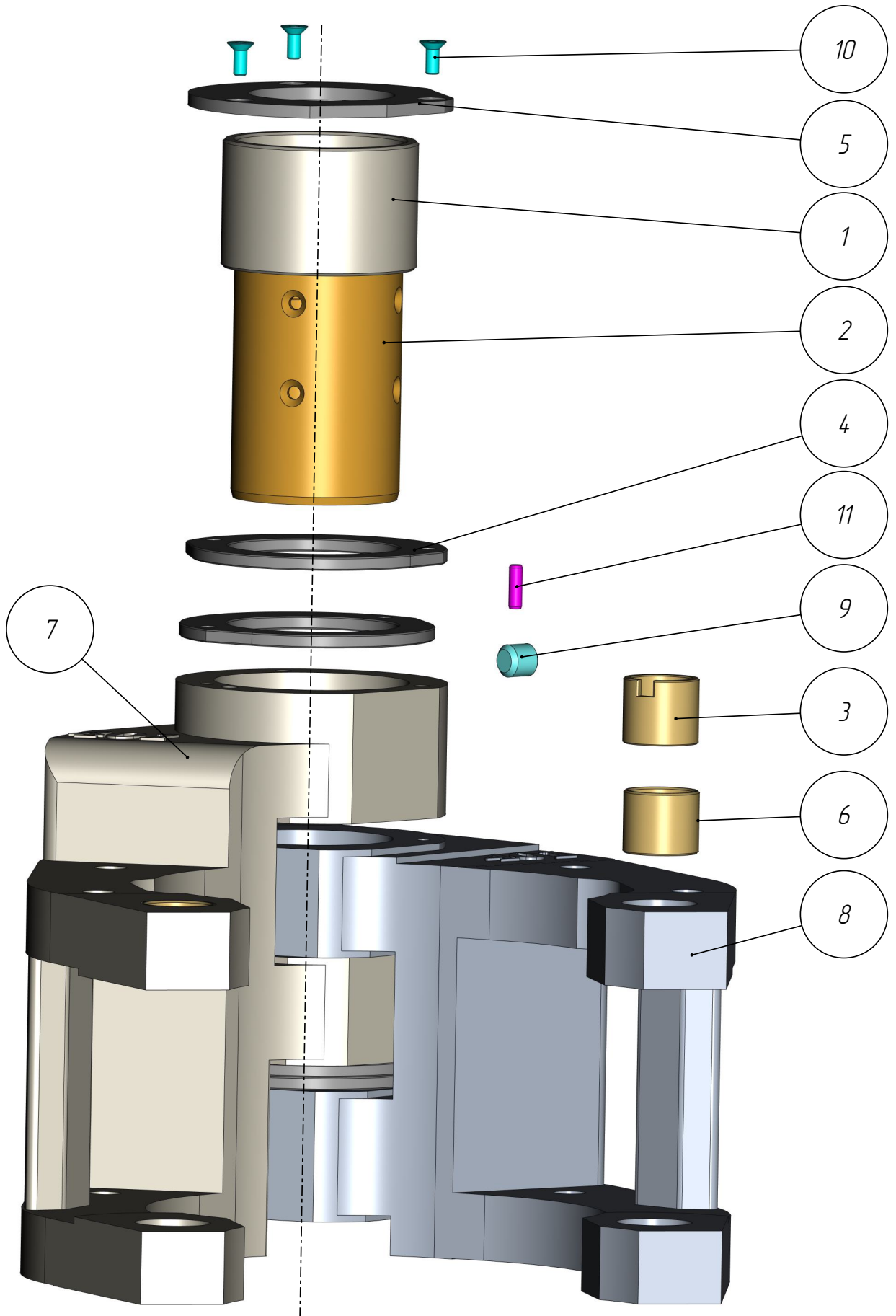
*401*

*DF-401-017*

*Держатель форм  
(AL-10)*

Держатель форм  
(AL-10)  
DF-401-017

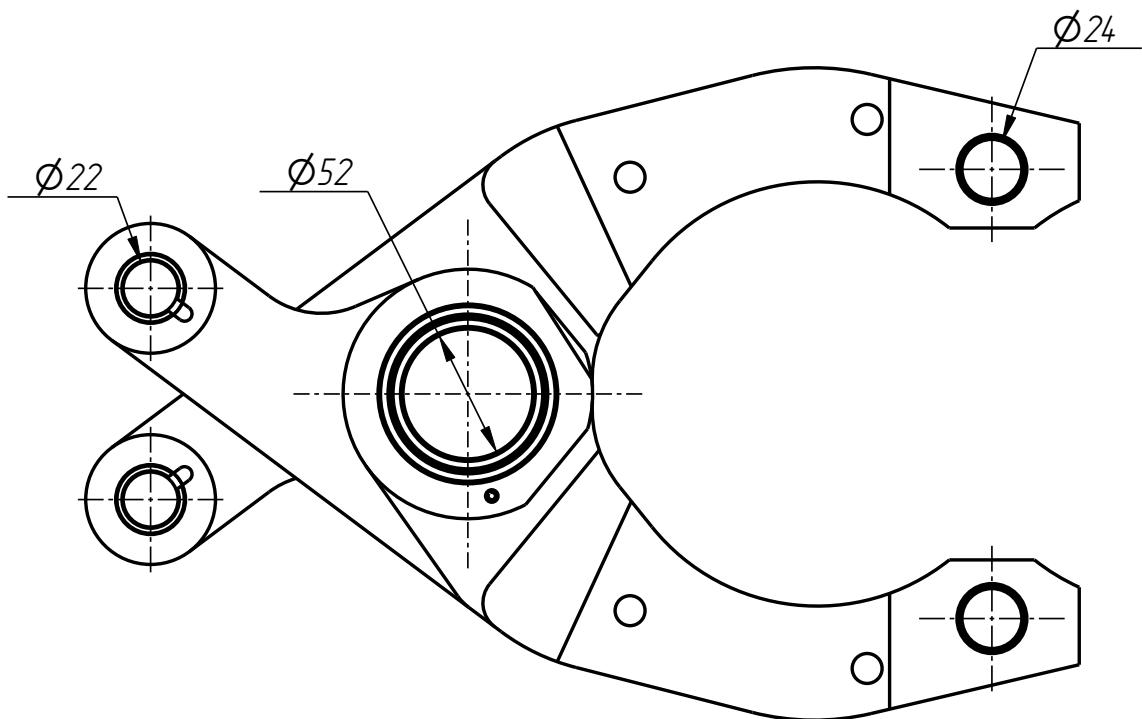
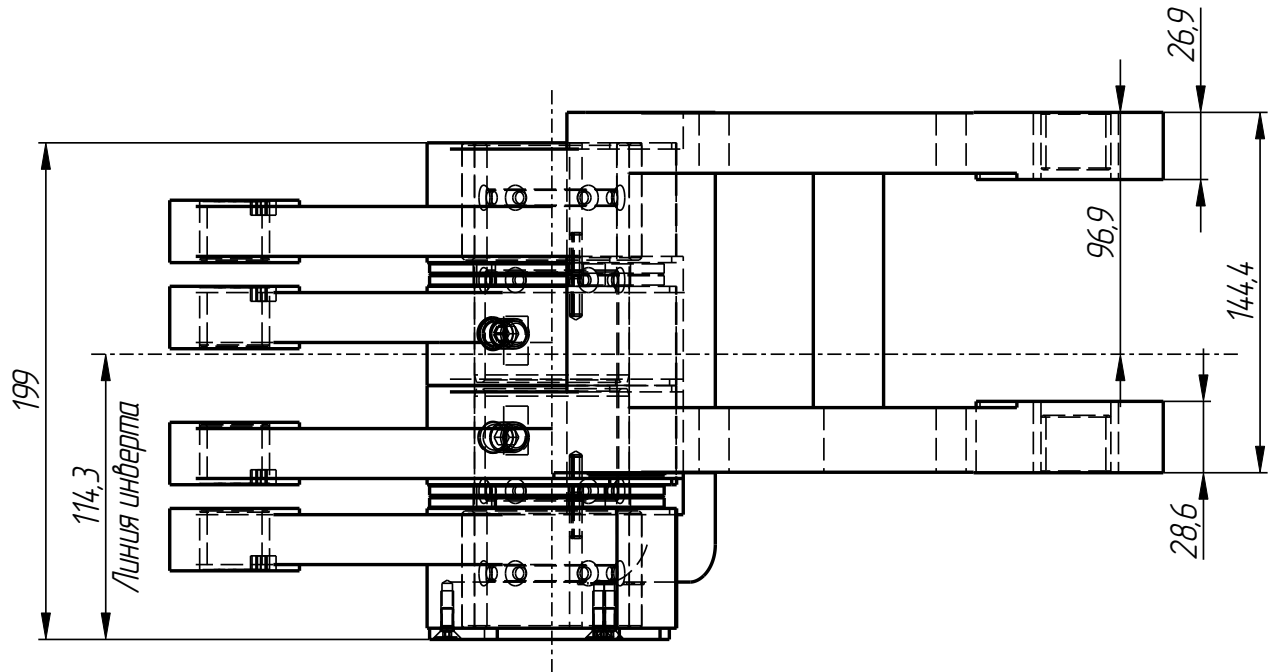
401



DF-401-017

Держатель форм  
(АЛ-10)  
DF-401-017

401



DF-401-017

# DF-401-017

Держатель форм  
(AL-10)

Спецификация

№ поз.	Шифр	Наименование	Кол-во
--------	------	--------------	--------

Детали:

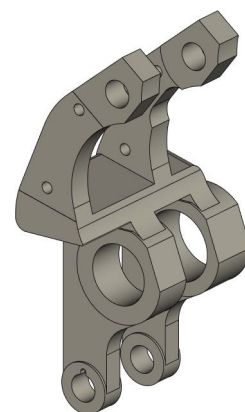
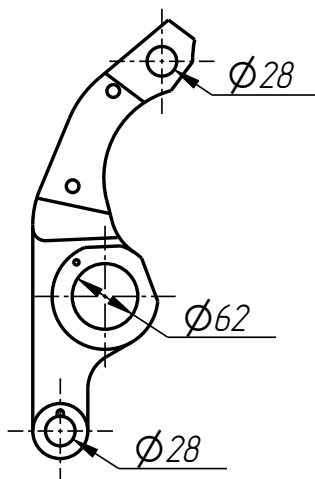
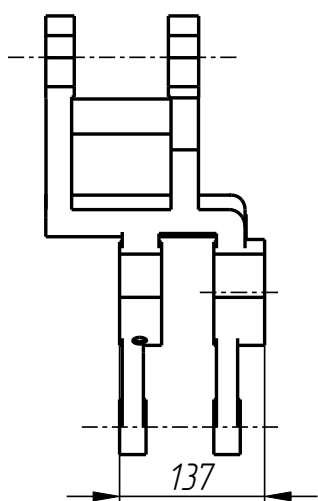
1	DF-401-001-004	Втулка	2
2	DF-401-011-002	Гильза	2
3	DF-401-011-004	Втулка	4
4	DF-401-011-005	Шайба дистанционная	4
5	DF-401-011-006	Крышка	1
6	DF-401-016-003	Втулка	4
7	DF-401-017-001	Рычаг нижний	1
8	DF-401-017-002	Рычаг верхний	1

Стандартные изделия:

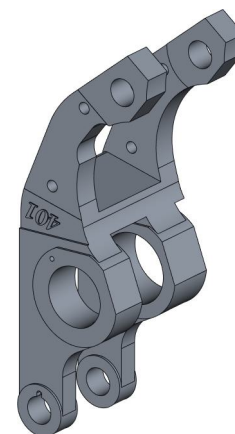
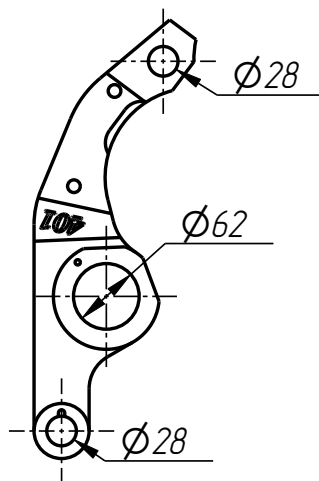
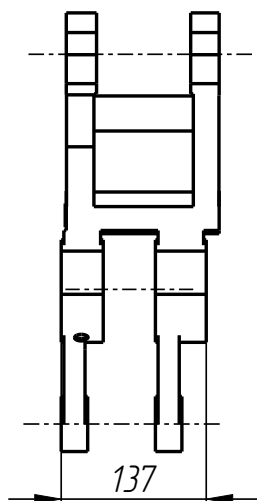
9	Винт M12x12 ГОСТ 11074-93	2
10	Винт M5x12 DIN 7991	3
11	Штифт ф 5x16 DIN 1481	4

Держатель форм  
(AL-10)  
DF-401-017

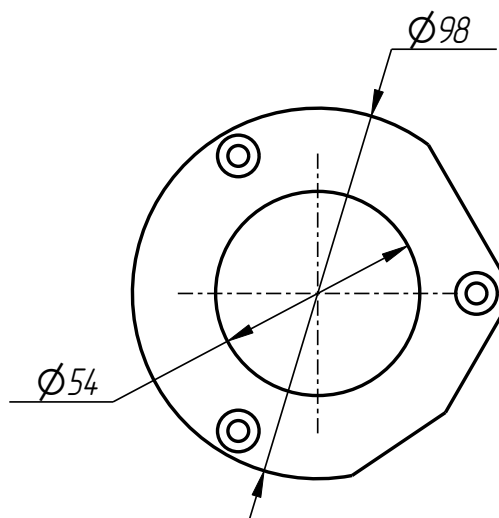
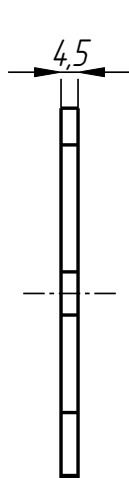
401



Рычаг нижний  
DF-401-017-001

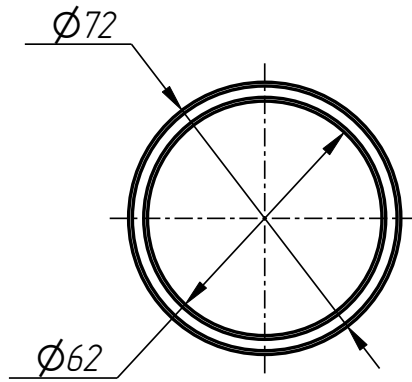
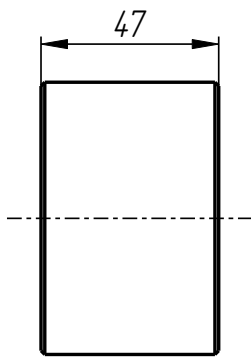


Рычаг верхний  
DF-401-017-002

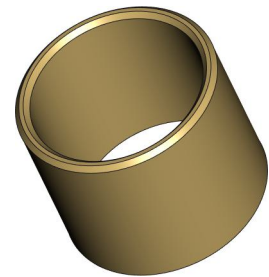
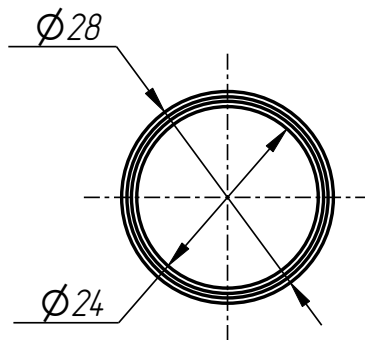
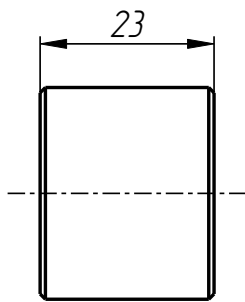


Крышка  
DF-401-011-006

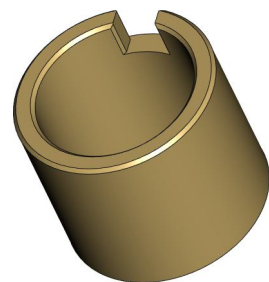
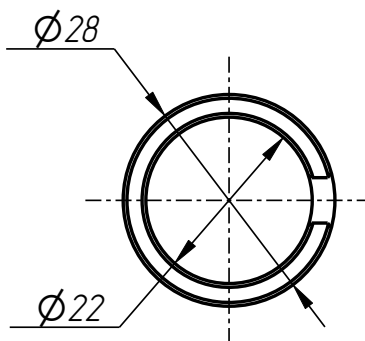
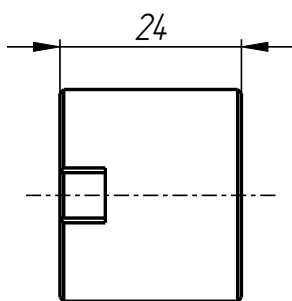
DF-401-017



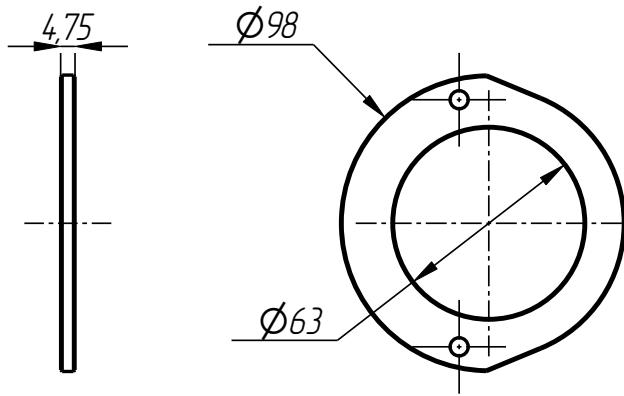
Втулка  
DF-401-001-004



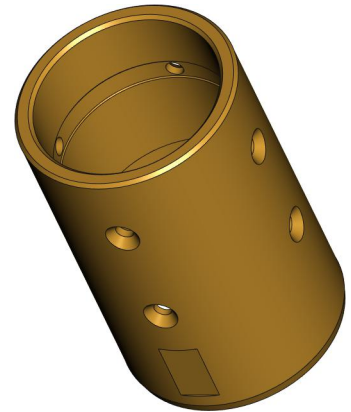
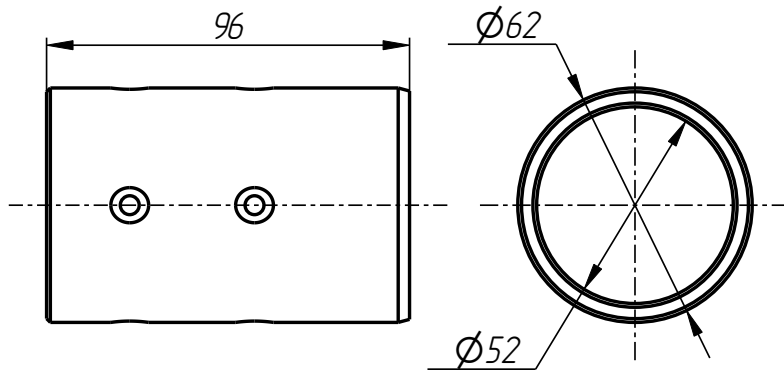
Втулка  
DF-401-016-003



Втулка  
DF-401-011-004



Шайба дистанционная  
DF-401-011-005



Гильза  
DF-401-011-002