

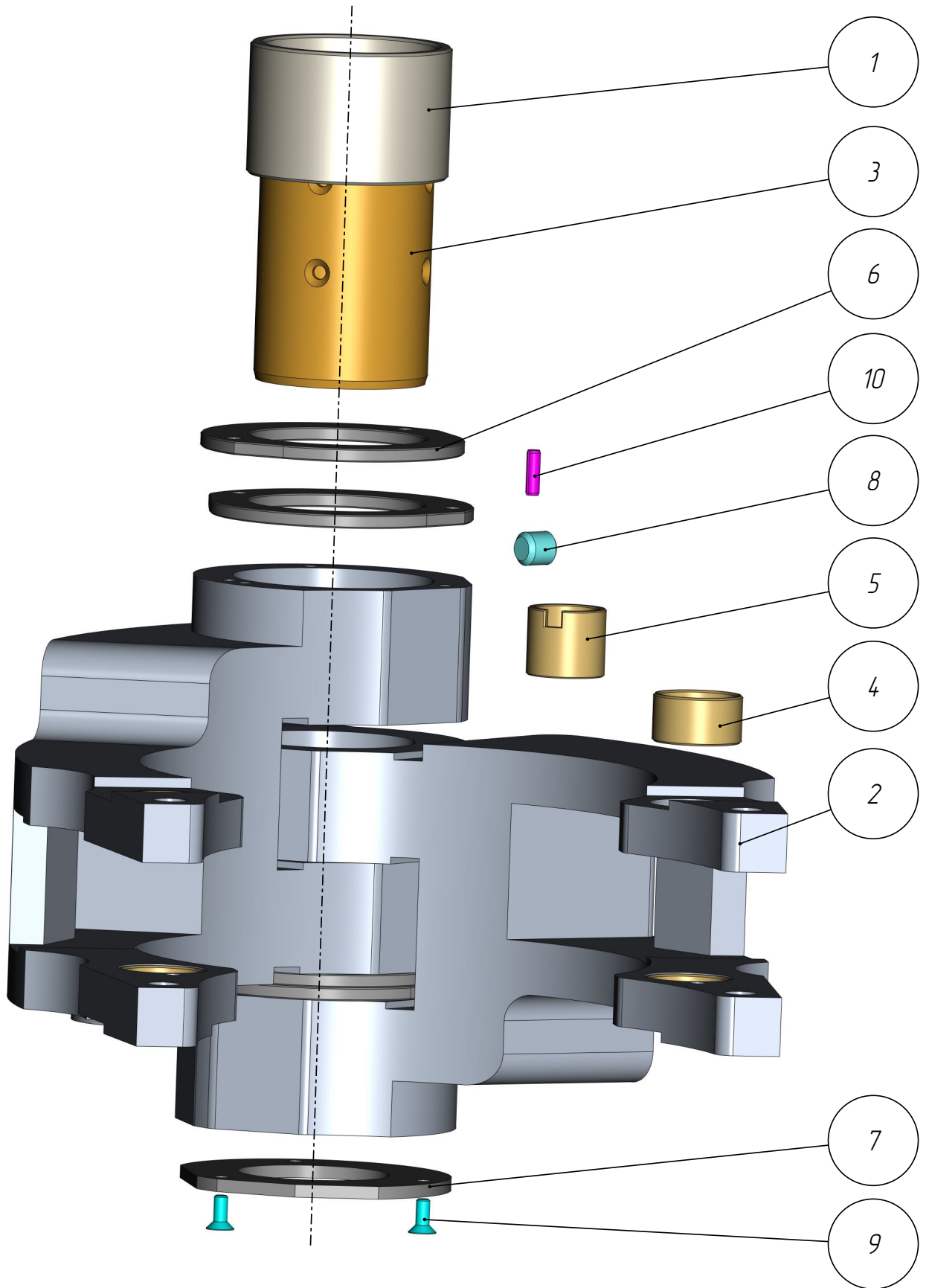
401

DF-401-011

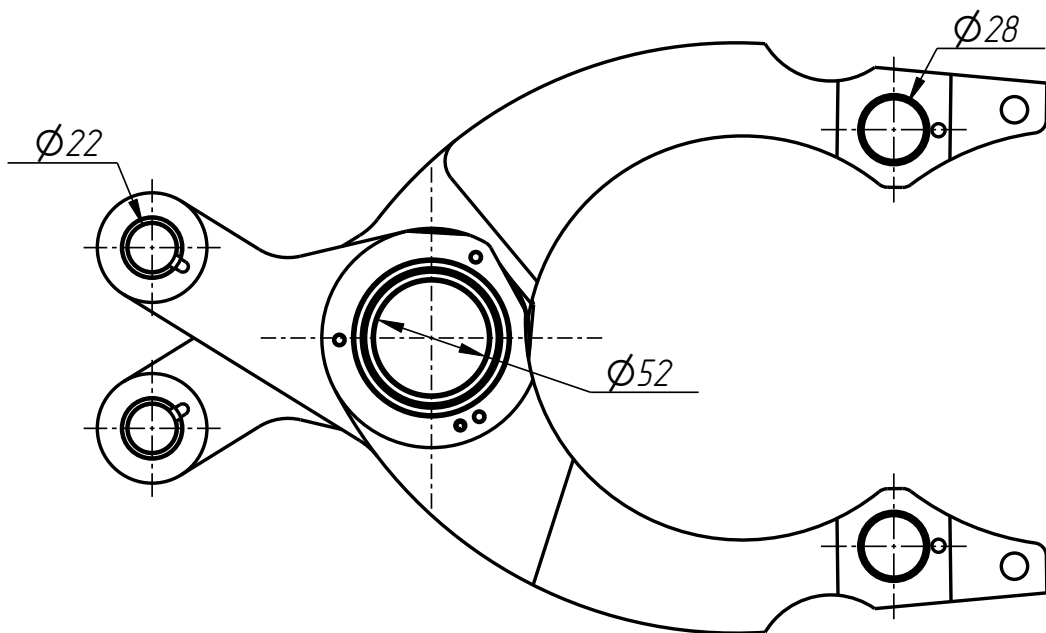
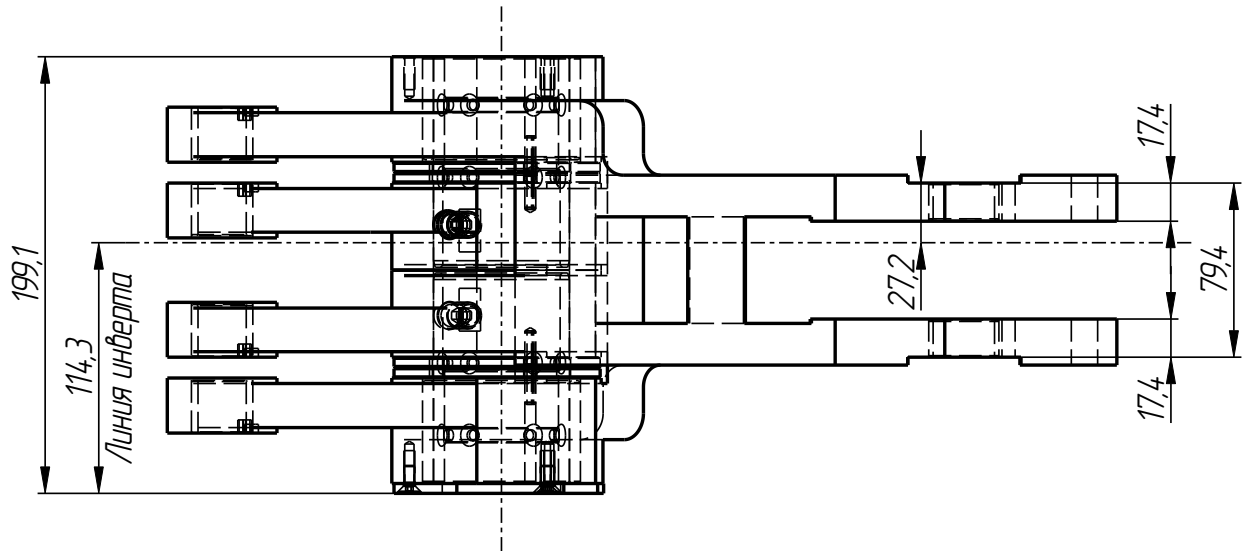
*Держатель форм
(112837)*

Держатель форм
(112837)
DF-401-011

401



DF-401-011



DF-401-011

Держатель форм
(112837)

Спецификация

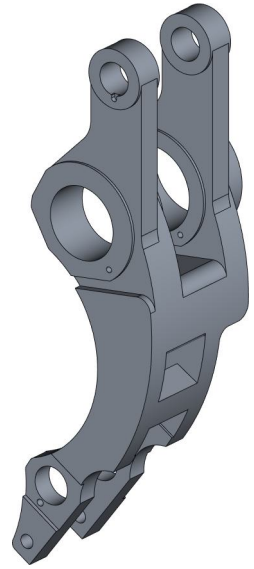
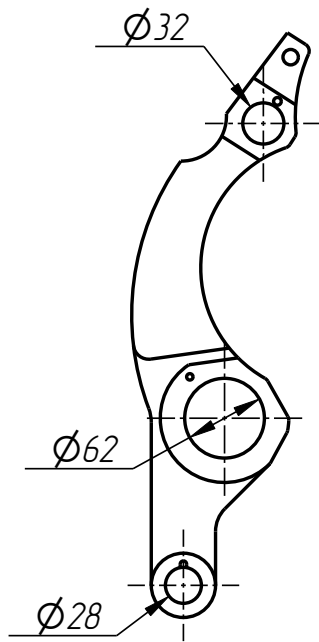
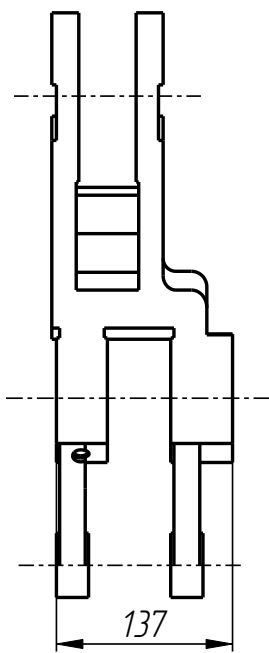
№ поз.	Шифр	Наименование	Кол-во
--------	------	--------------	--------

Детали:

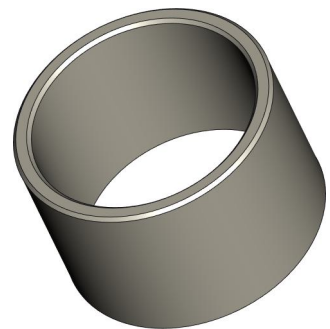
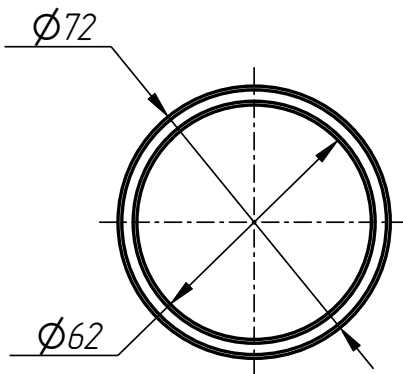
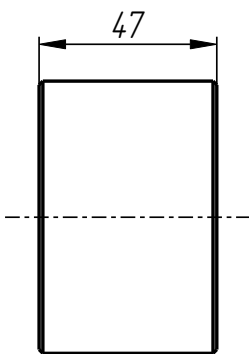
1	DF-401-001-004	Втулка	2
2	DF-401-011-001	Рычаг	2
3	DF-401-011-002	Гильза	2
4	DF-401-011-003	Втулка	4
5	DF-401-011-004	Втулка	4
6	DF-401-011-005	Шайба дистанционная	4
7	DF-401-011-006	Крышка	1

Стандартные изделия:

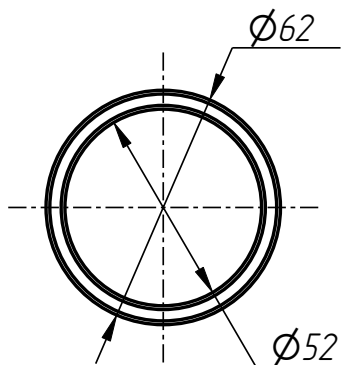
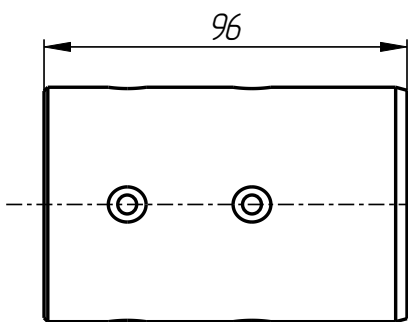
8	Винт M12x12 ГОСТ 11074-93	2
9	Винт M5x12 DIN 7991	3
10	Штифт ϕ 5x16 DIN 1481	4



Рычаг
DF-401-011-001



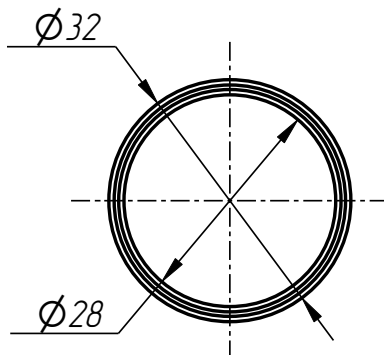
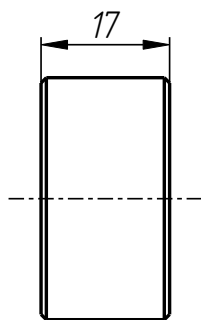
Втулка
DF-401-001-004



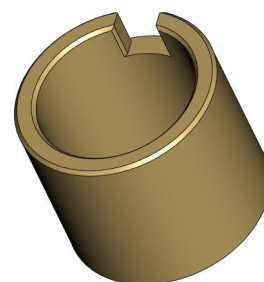
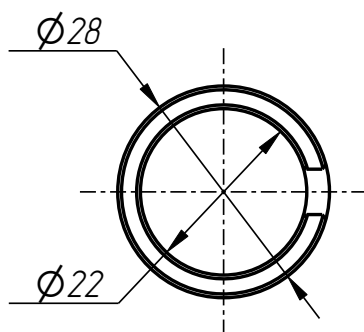
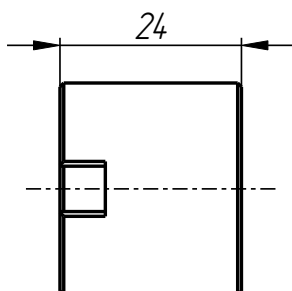
Гильза
DF-401-011-002

Держатель форм
(112837)
DF-401-011

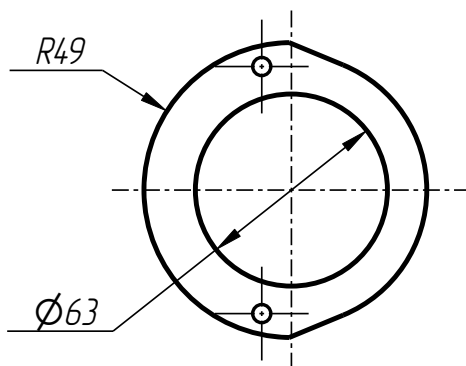
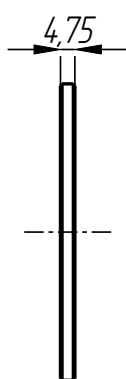
401



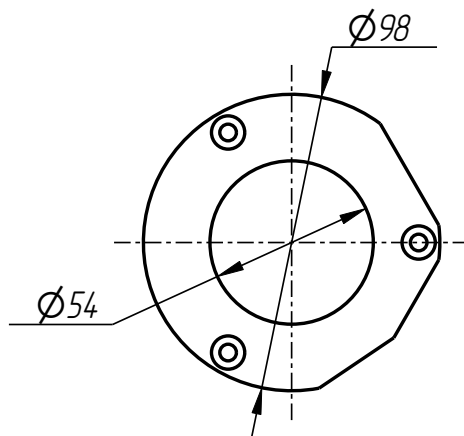
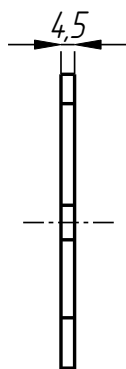
Втулка
DF-401-011-003



Втулка
DF-401-011-004



Шайба дистанционная
DF-401-011-005



Крышка
DF-401-011-006