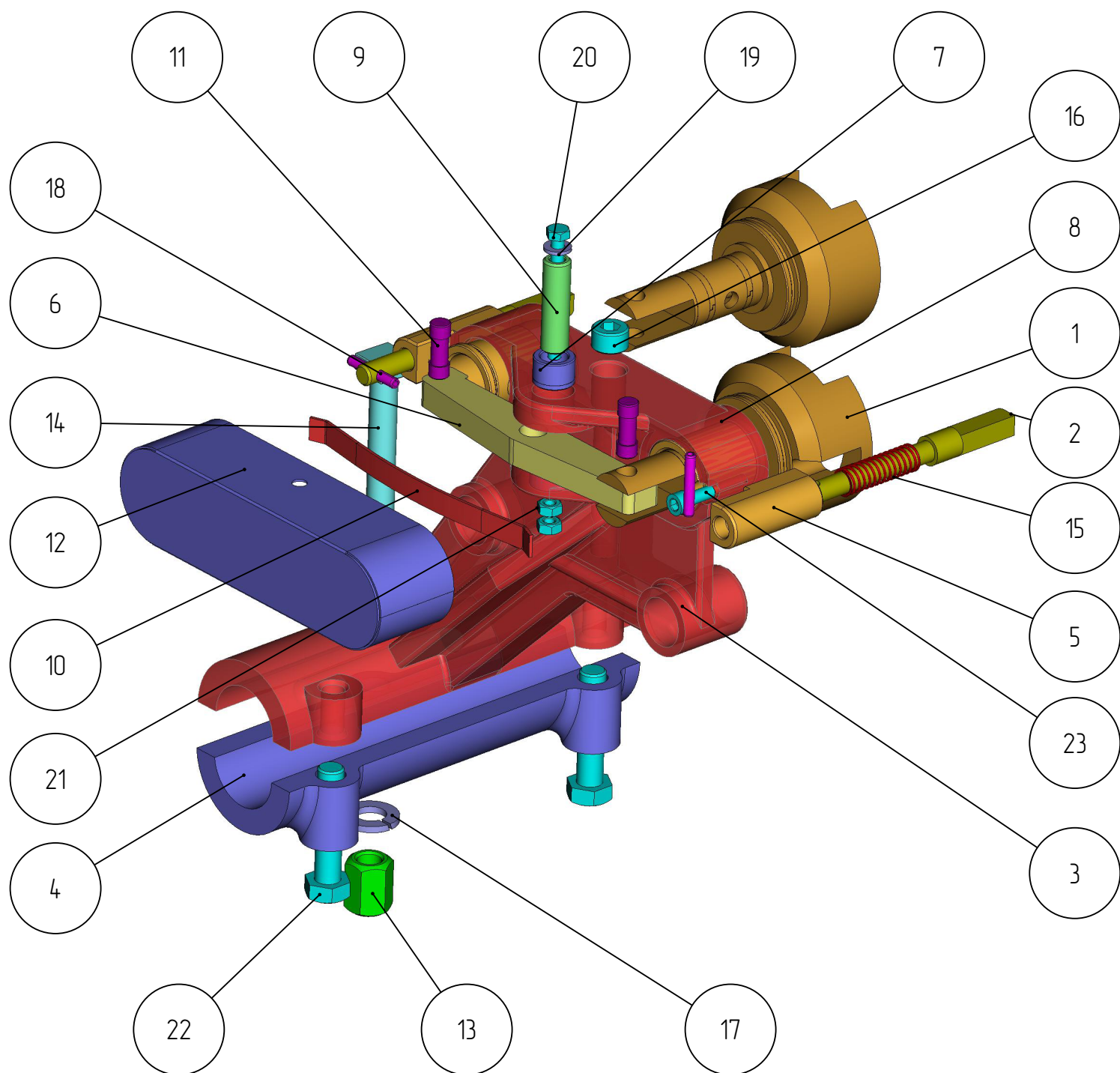


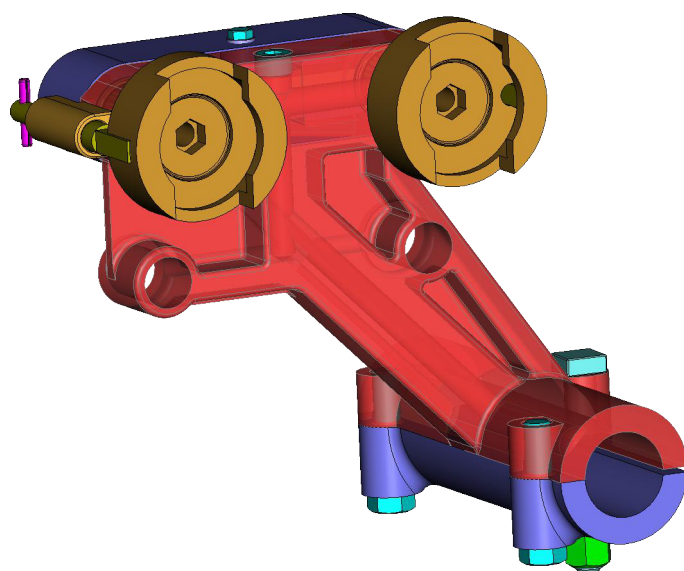
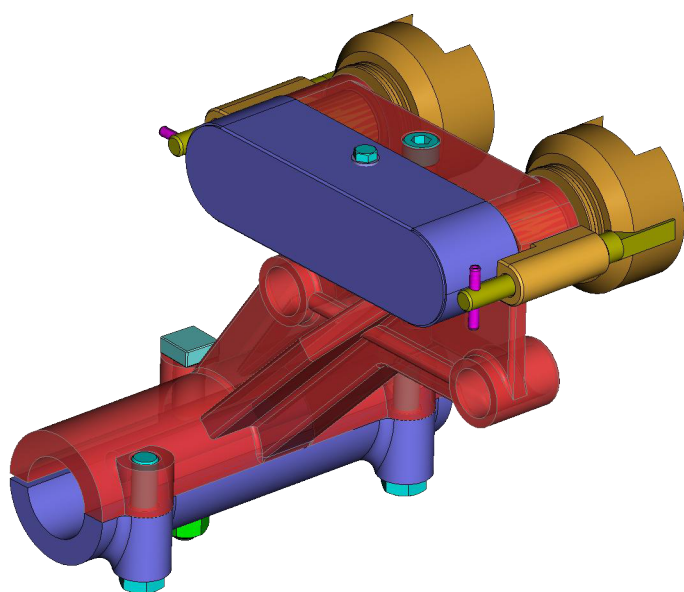
401

DPG-401-005
ДЕРЖАТЕЛЬ ПРЕССОВЫХ
ГОЛОВОК 5"
(500-55-500-6-uf)

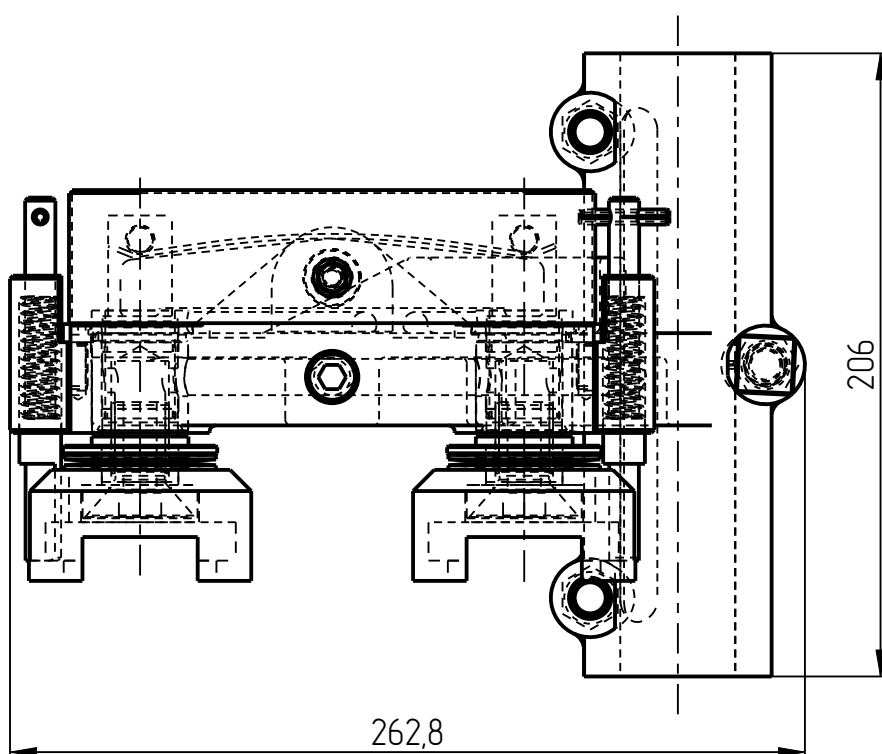
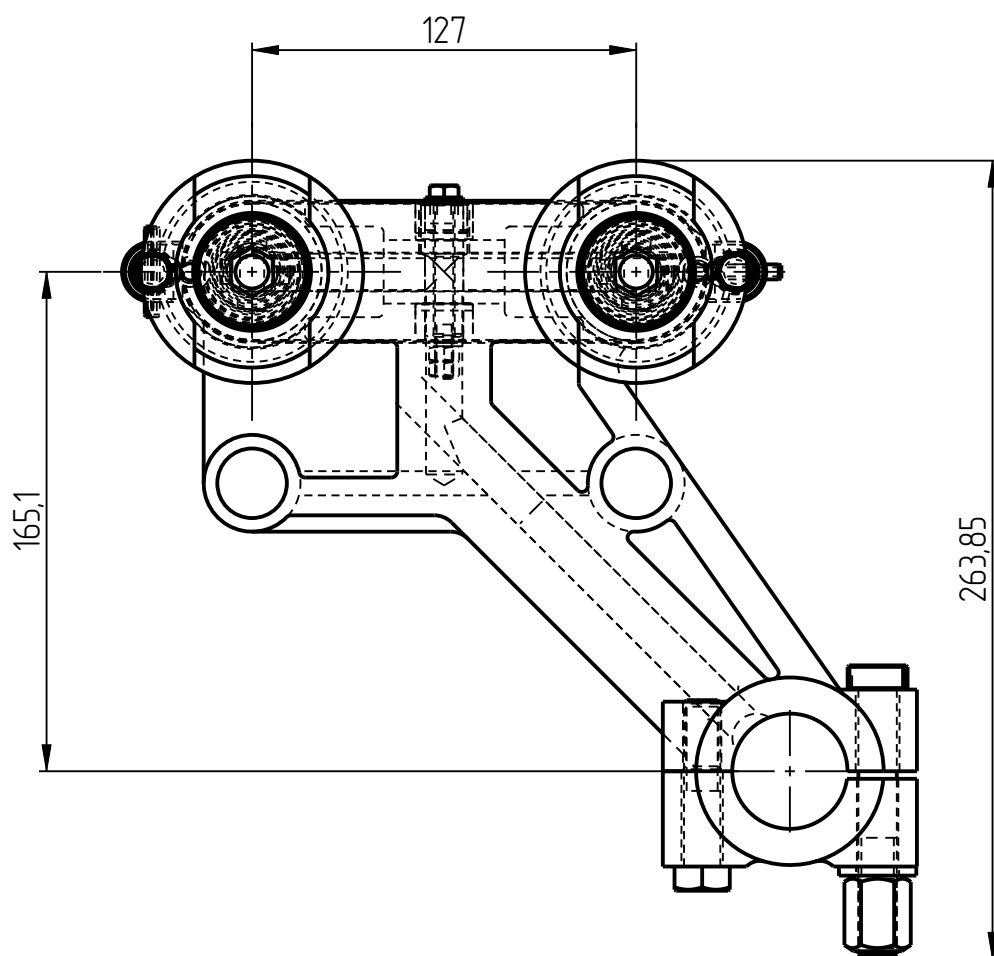
Держатель пресс-головок DPG-401-005



Держатель пресс-головок DPG-401-005



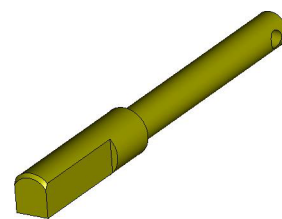
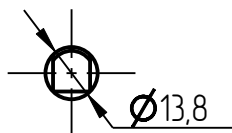
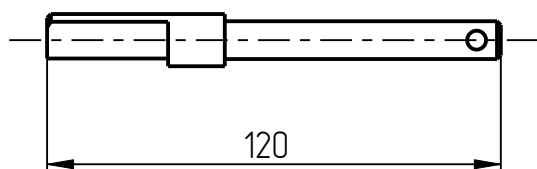
Держатель пресс-головок DPG-401-005



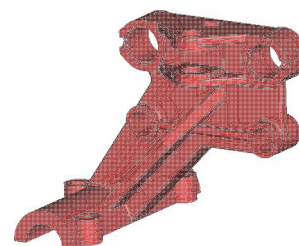
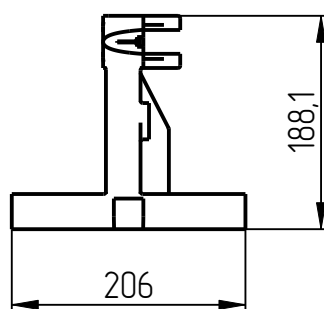
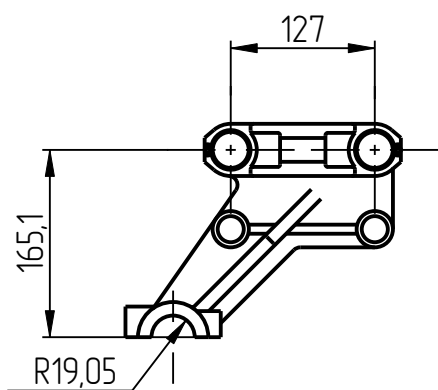
Держатель прессовых головок DPG-401-005

Спецификация

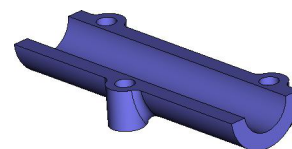
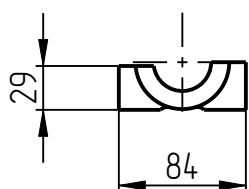
№ поз.	Шифр	Наименование	Кол-во
Сборочные единицы			
1	DPG-401-002-003	Пресс-головка	2
Детали			
2	DPG-401-002-005	Фиксатор	2
3	DPG-401-005-000	Корпус	1
4	DPG-401-005-001	Крышка держателя	1
5	DPG-401-005-002	Держатель	2
6	DPG-401-005-004	Планка	1
7	DPG-401-005-006	Втулка штифта	2
8	DPG-401-005-007	Втулка	2
9	DPG-401-005-008	Штифт	1
10	DPG-401-005-010	Пластина	1
11	DPG-401-005-011	Ось	2
12	DPG-401-005-012	Крышка	
13	IS-5_001_000_003	Гайка	1
14	IS-5_001_000_004	Болт	1
Унифицированные детали			
15	KDG-P-13x62-401	Пружина фиксатора	2
Стандартные изделия			
16	Пробка коническая R3/8-19 DIN 906		1
17	Шайба пружинная B14-A4 DIN 127		1
18	Штифт разрезной Ø5x30 DIN 1481		2
19	Шайба 6 DIN 125		2
20	Болт M6x60 DIN 6921		1
21	Гайка M6 DIN 934		2
22	Болт M12x55 DIN 6921		2
23	Винт M6x16 DIN 912		2



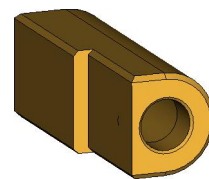
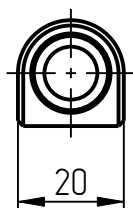
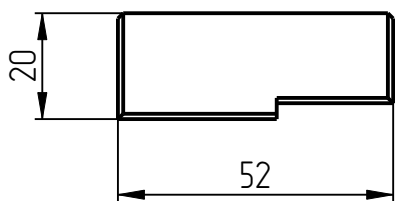
2. Фиксатор
DPG-401-002-005



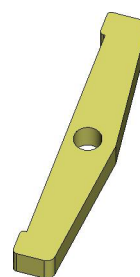
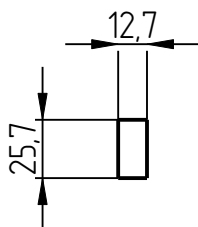
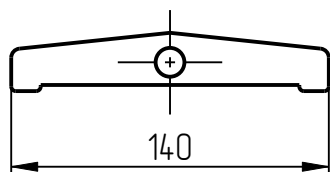
3. Корпус
DPG-401-005-000



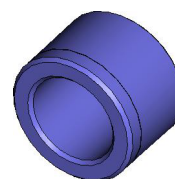
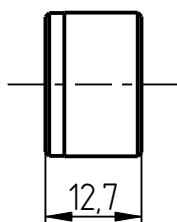
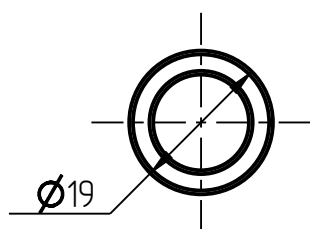
4. Крышка держателя
DPG-401-005-001



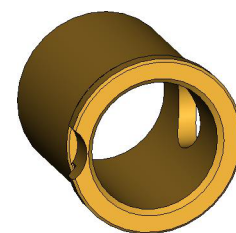
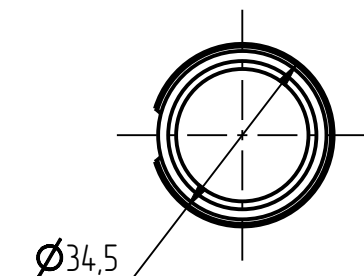
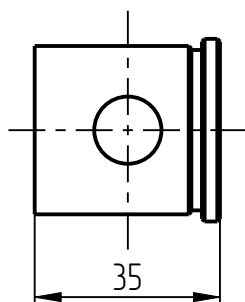
5. Держатель
DPG-401-005-002



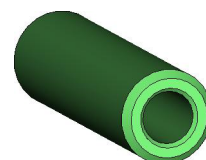
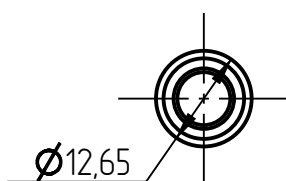
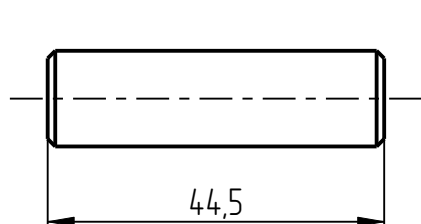
6. Планка
500-55-500-6_04



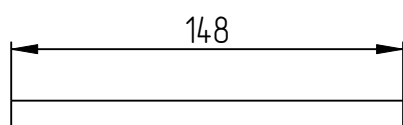
7. Втулка штифта
DPG-401-005-006



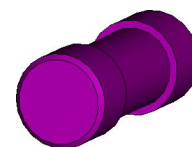
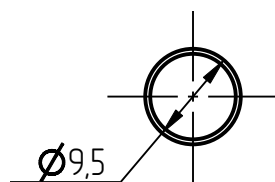
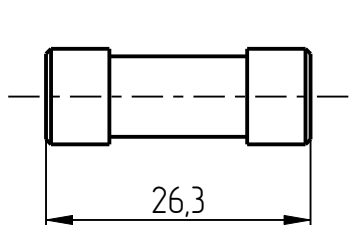
8. Втулка
DPG-401-005-007



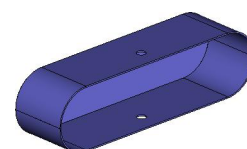
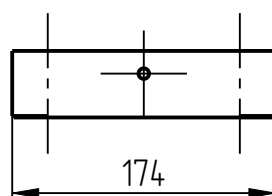
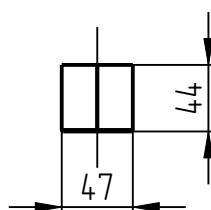
9. Штифт
DPG-401-005-008



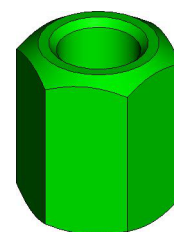
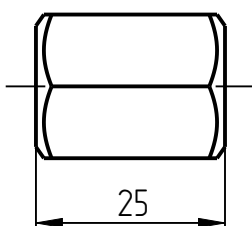
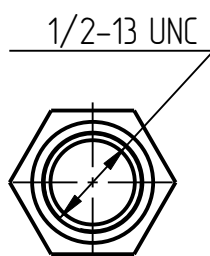
10. Пластина
DPG-401-005-010



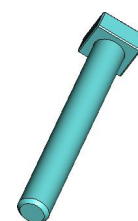
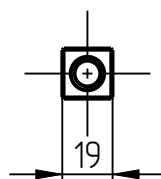
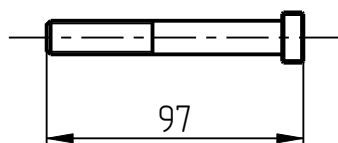
11. Ось
DPG-401-005-011



12. Крышка
DPG-401-005-012

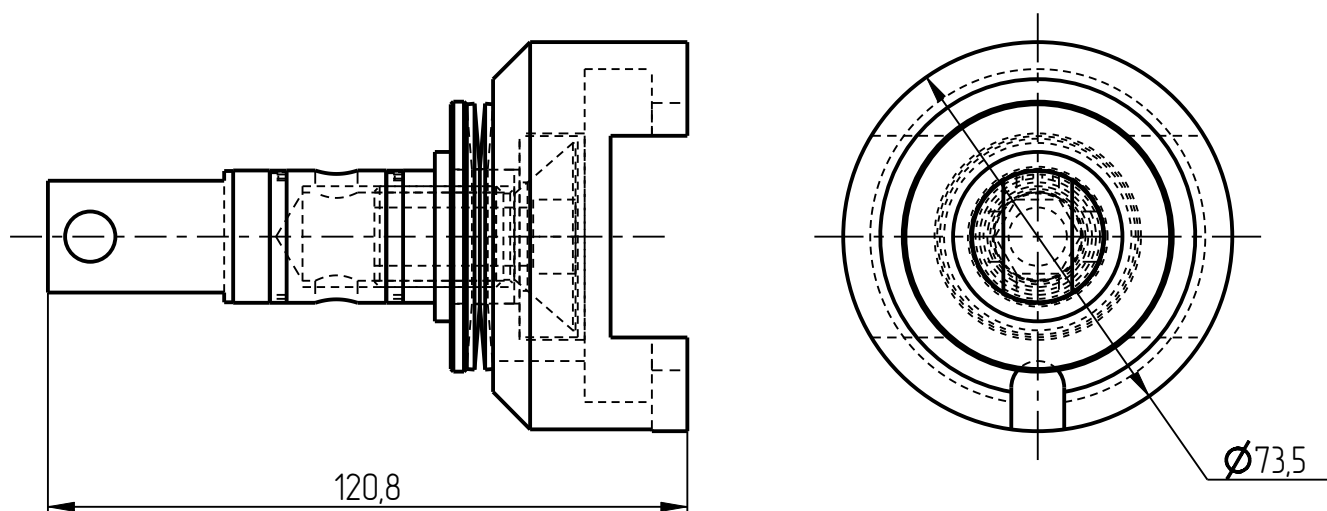
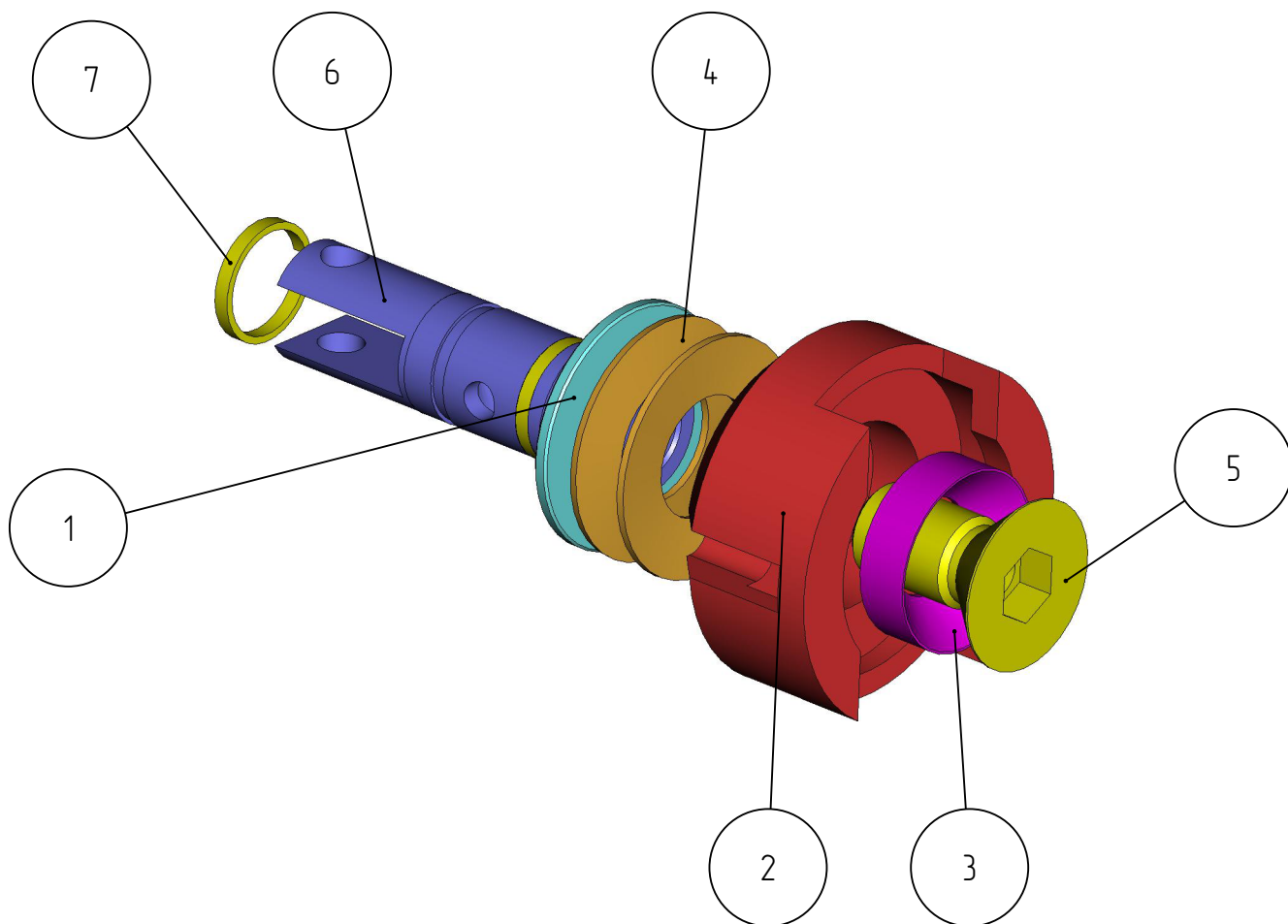


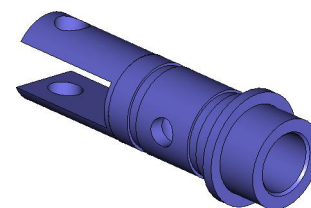
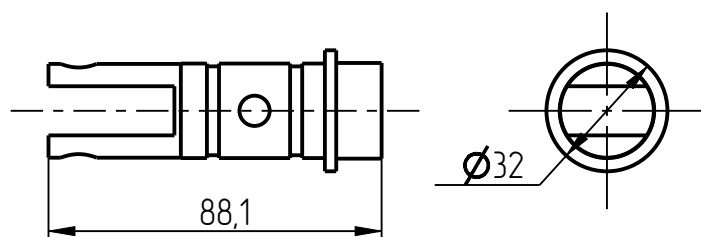
13. Гаїка
IS-5_001_000_003



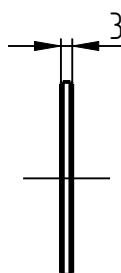
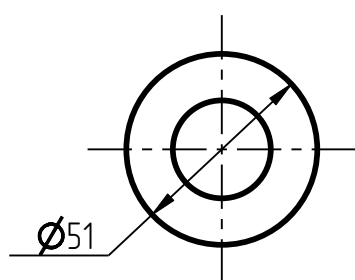
14. Болт
IS-5_001_000_004

Сборочные единицы
1. Пресс-головка DPG-401-005-003

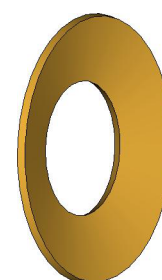
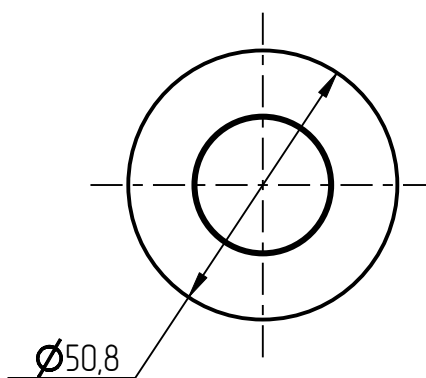
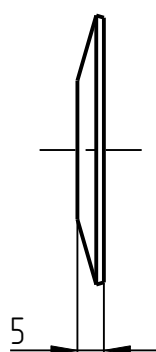




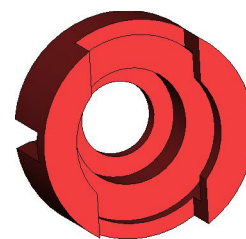
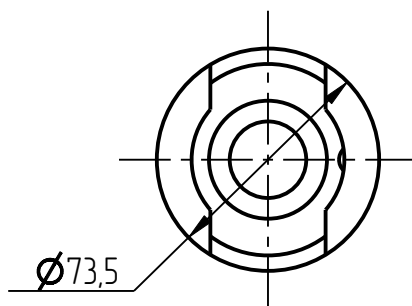
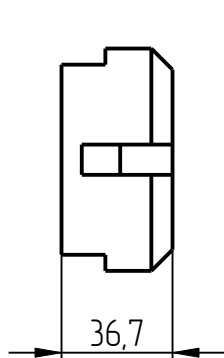
1. Шток головки
DPG-401-005-005



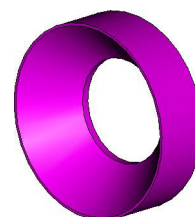
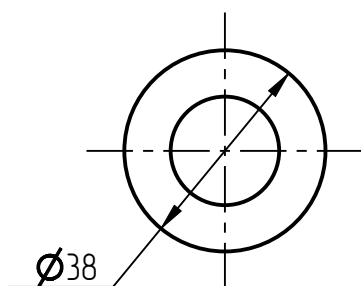
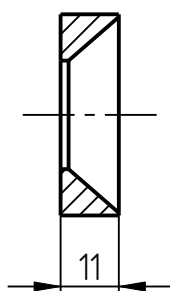
2. Шайба
DPG-401-002-003-02



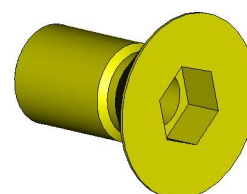
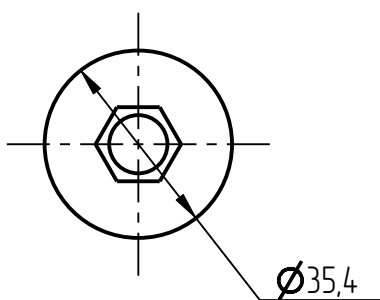
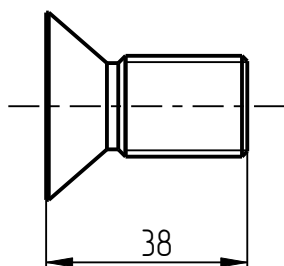
3. Пружина тарельчатая
DPG-401-002-003-05



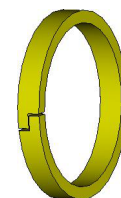
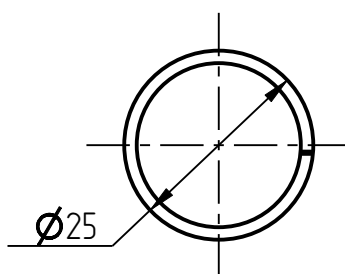
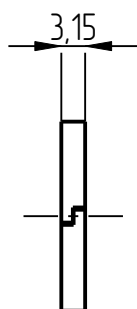
4. Головка
DPG-401-002-003-03



5. Коническая втулка
DPG-401-002-003-04



6. Винт 3/4-10UNC
DPG-401-002-003-07



7. Поршневое кольцо
KDG-K-P-401_25