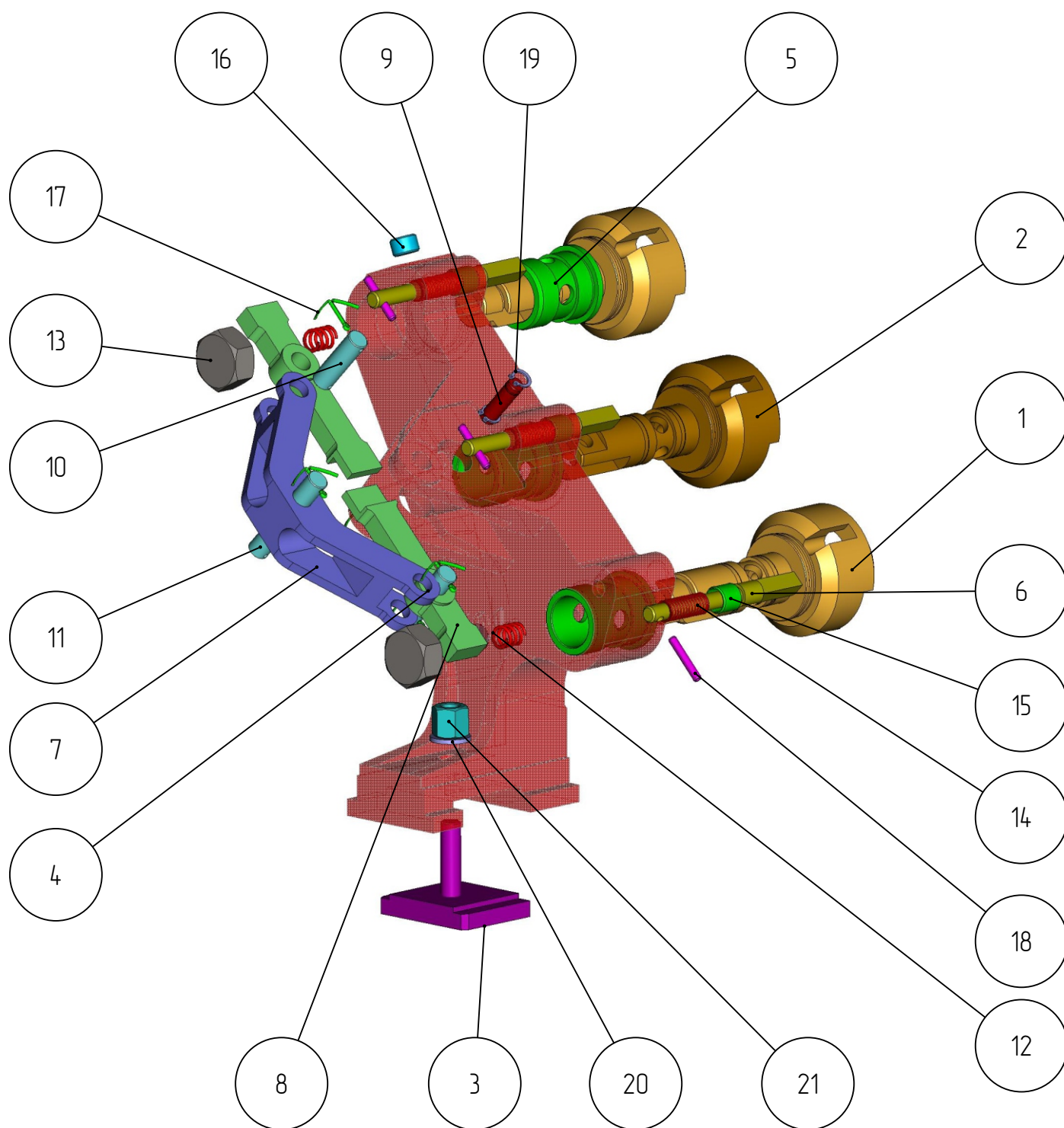


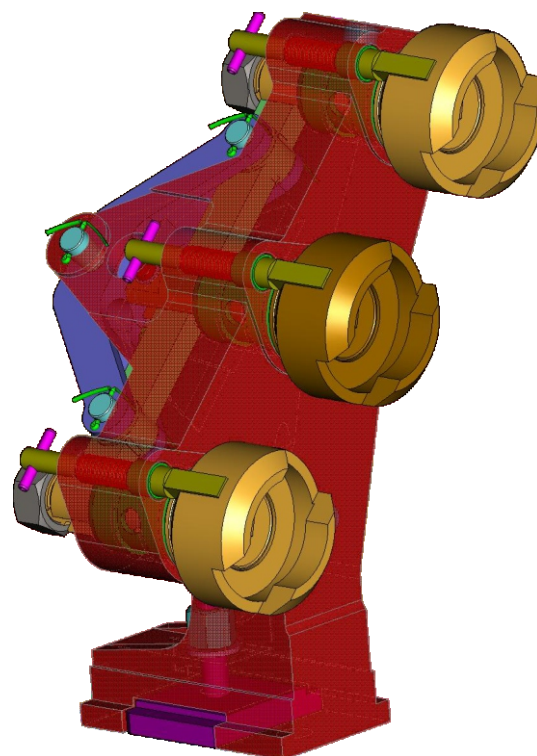
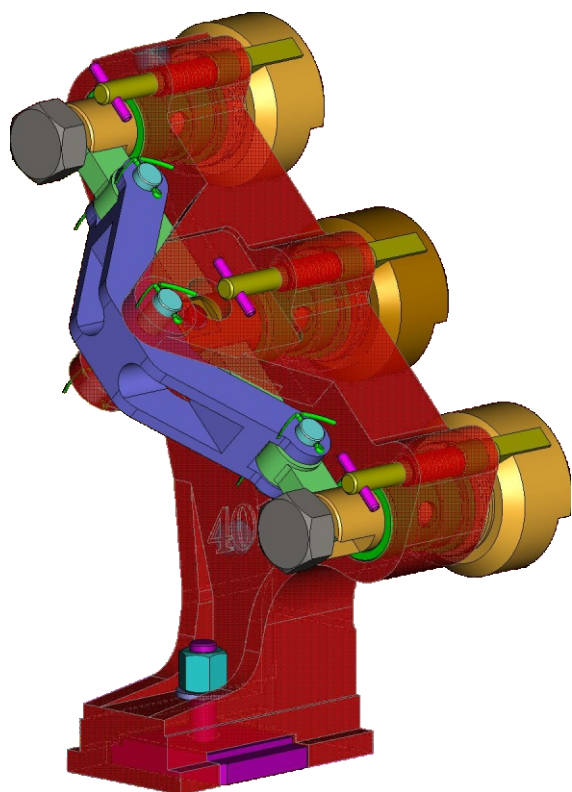
401

DPG-401-002
ДЕРЖАТЕЛЬ ПРЕССОВЫХ
ГОЛОВОК 4-1/4"
(D223-16996)

Держатель пресс-головок
DPG-401-002

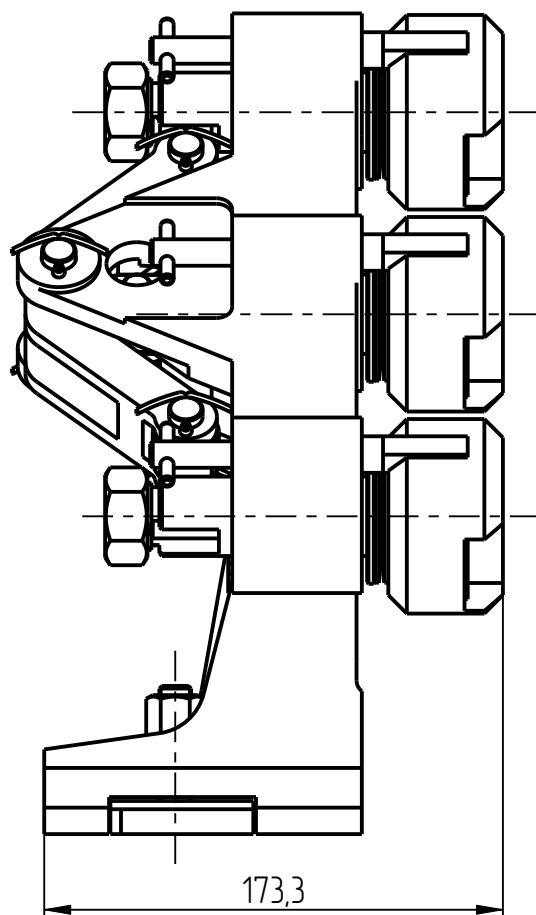
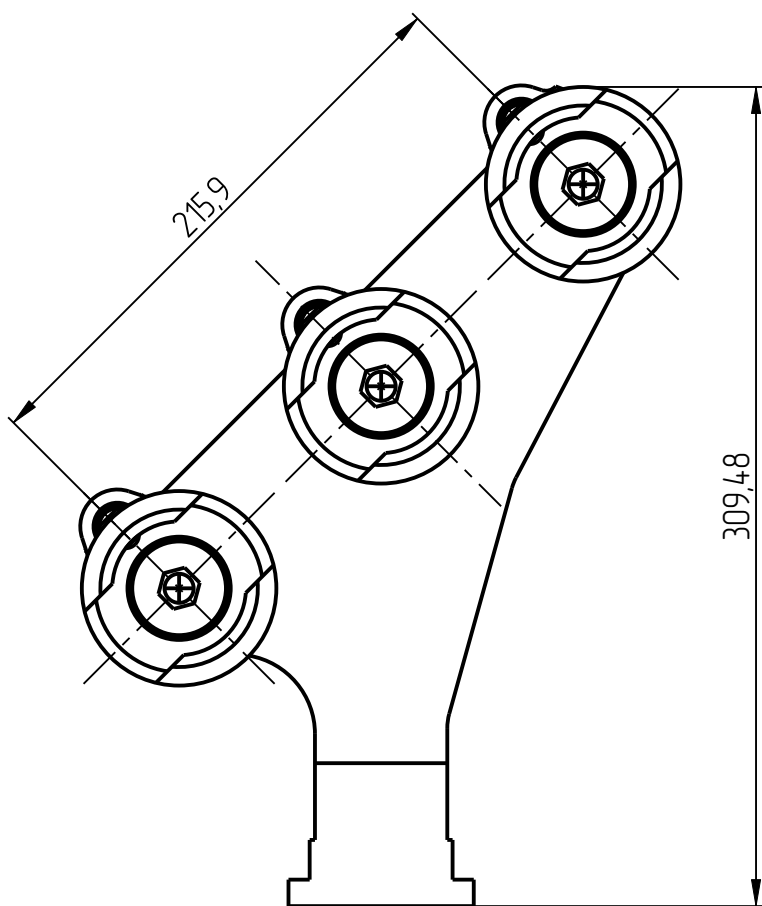


Держатель пресс-головок
DPG-401-002



Держатель пресс-головок

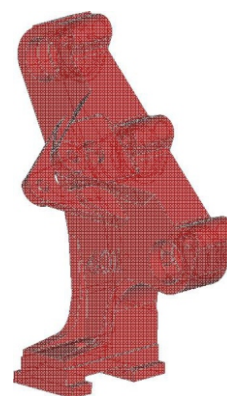
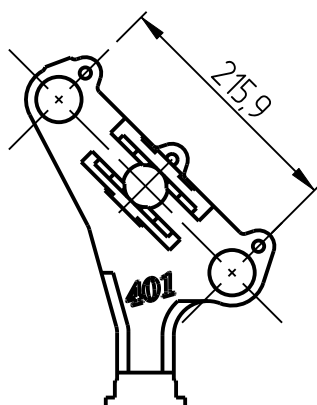
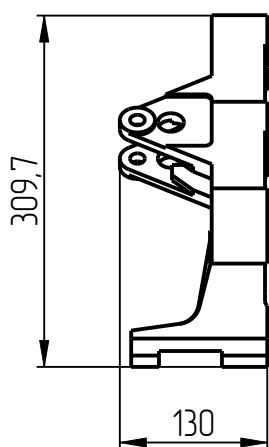
DPG-401-002



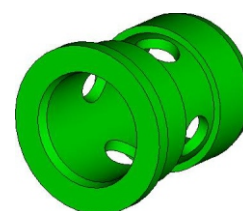
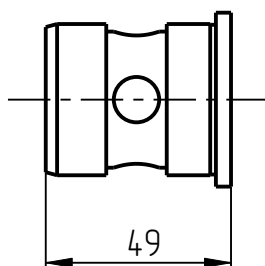
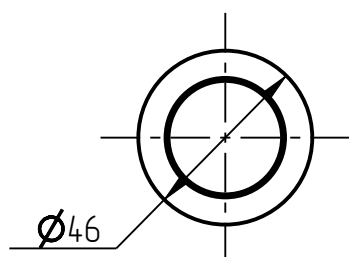
Держатель прессовых головок DPG-401-002

Спецификация

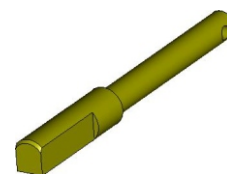
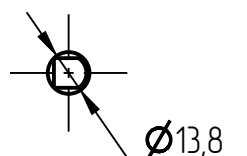
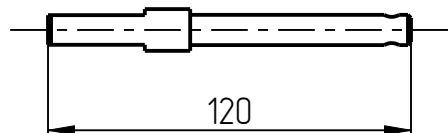
№ поз.	Шифр	Наименование	Кол-во
Сборочные единицы			
1	DPG-401-002-003	Пресс-головка	2
2	DPG-401-002-004	Пресс-головка	1
3	DPG-401-002-012	Сухарь	1
Детали			
4	DPG-401-002-001	Корпус	1
5	DPG-401-002-002	Втулка	3
6	DPG-401-002-005	Фиксатор	3
7	DPG-401-002-006	Коромысло	1
8	DPG-401-002-007	Плечо	2
9	DPG-401-002-008	Палец	1
10	DPG-401-002-009	Палец	2
11	DPG-401-002-009	Палец	1
12	DPG-401-002-010	Пружина	2
13	DPG-401-002-011	Гайка-заглушка	2
Унифицированные детали			
14	KDG-P-13x62-401	Пружина фиксатора	3
15	KDG-V4-401	Втулка большая	3
Стандартные изделия			
16	Пробка коническая МК16x1,5 DIN 906		2
17	Шплинт 3x32 DIN 94		6
18	Штифт разрезной Ø5x30 DIN 1481		3
19	Кольцо А10 DIN 471		2
20	Шайба 12 DIN 125		1
21	Гайка М12 DIN 936		1



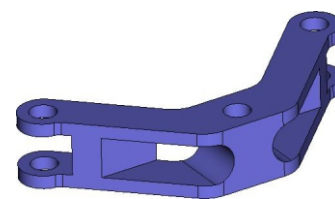
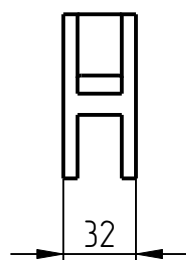
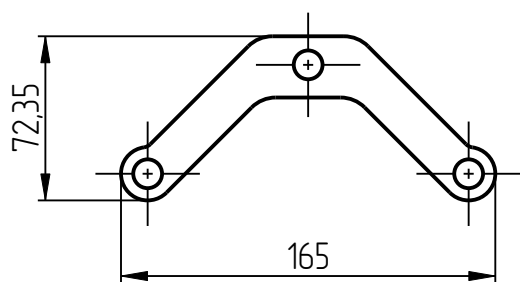
4. Корпус
DPG-401-002-001



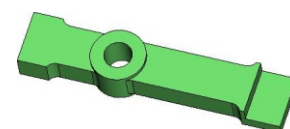
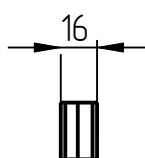
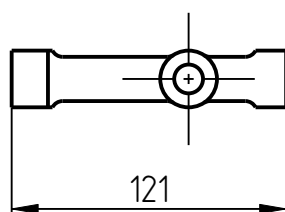
5. Втулка
DPG-401-002-002



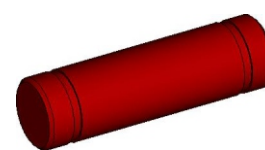
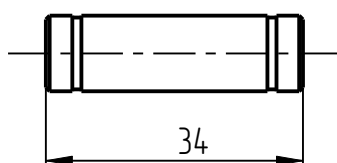
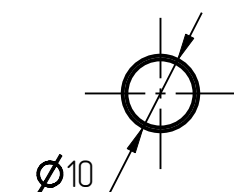
6. Фиксатор
DPG-401-002-005



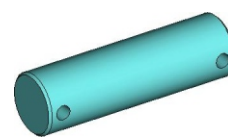
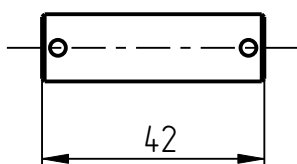
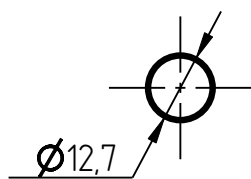
7. Коромысло
DPG-401-002-006



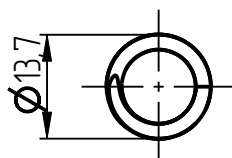
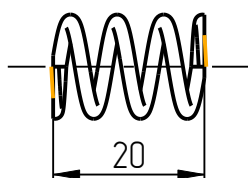
8. Плечо
DPG-401-002-007



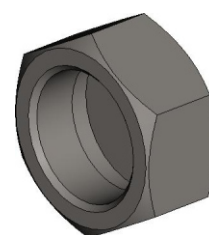
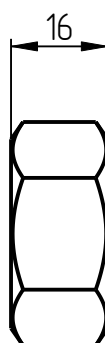
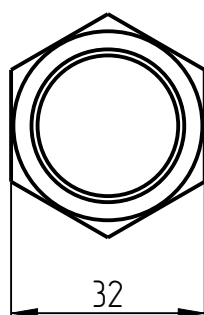
9. Палец
DPG-401-002-008



10, 11. Палец
DPG-401-002-009



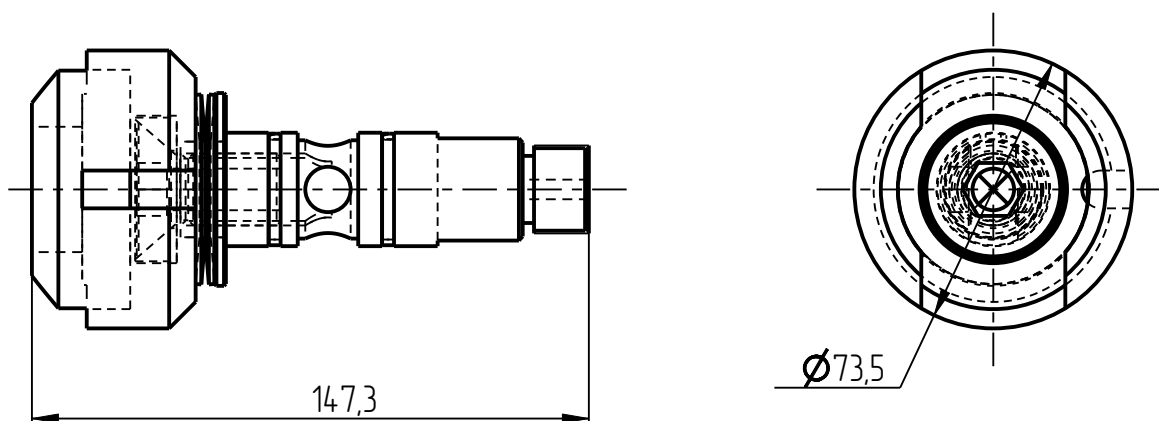
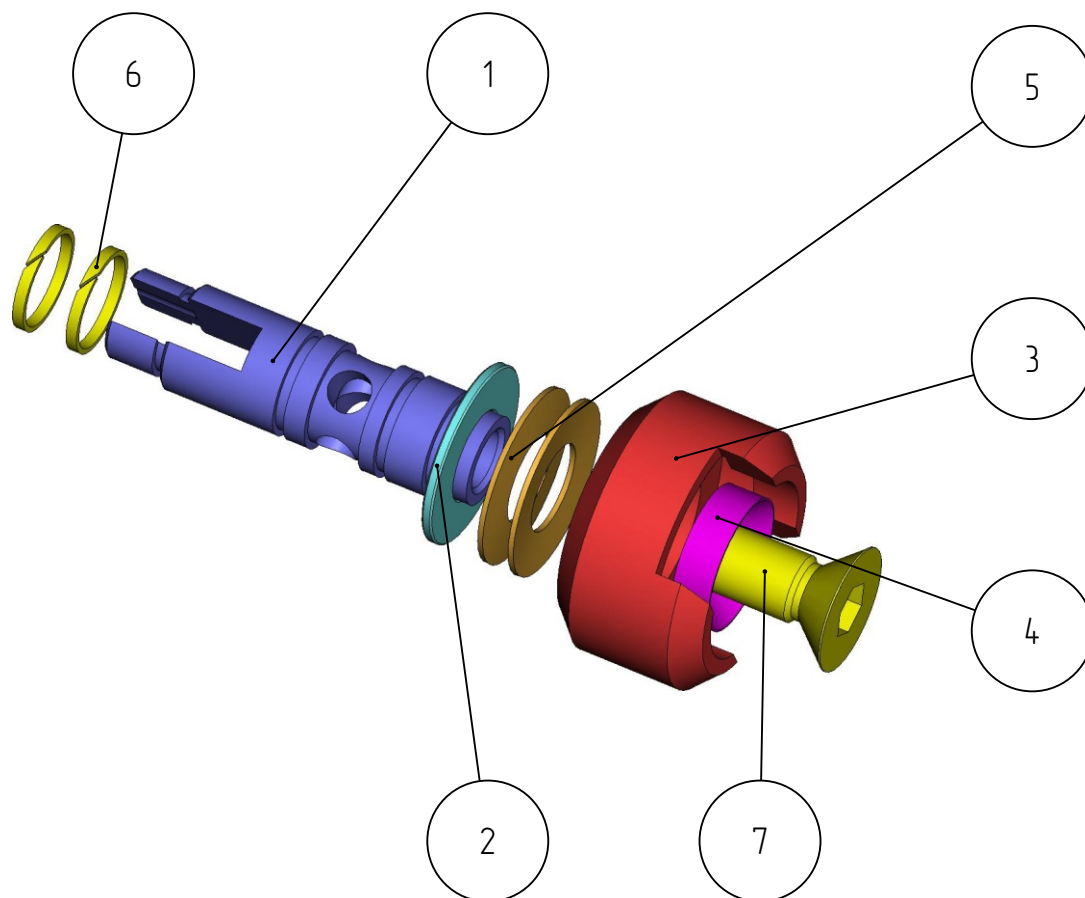
12. Пружина
DPG-401-002-010

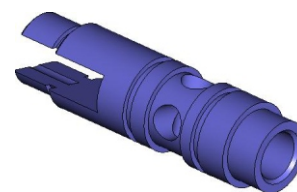
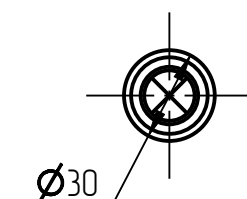
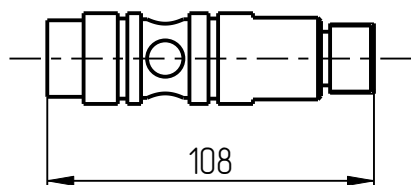


13. Гайка-заглушка
DPG-401-002-011

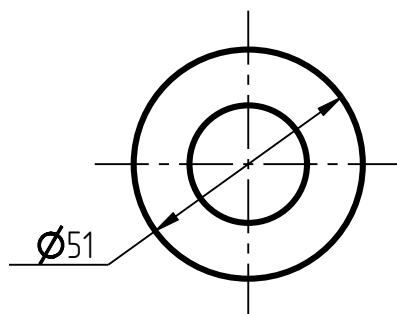
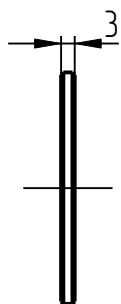
Сборочные единицы

1. Пресс-головка DPG-401-002-003

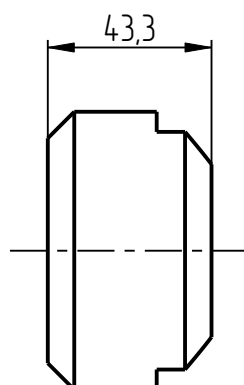
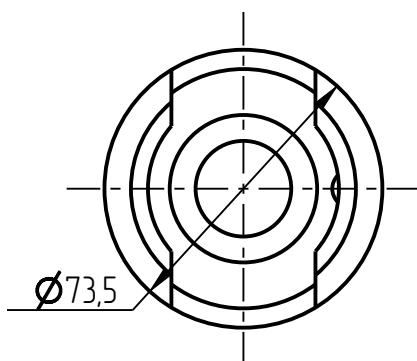




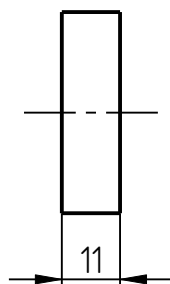
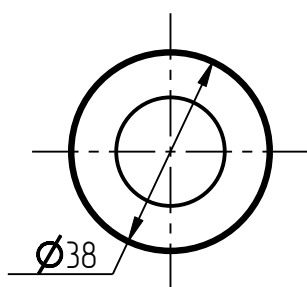
1. Шток головки
DPG-401-002-003-01



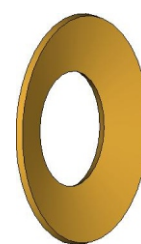
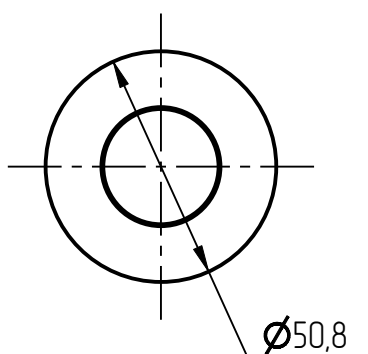
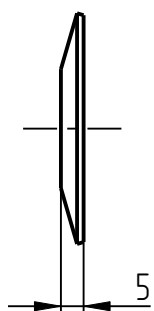
2. Шаўда
DPG-401-002-003-02



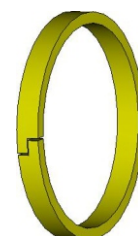
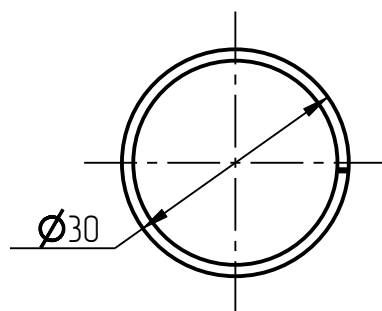
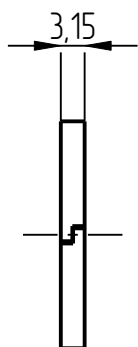
3. Голоўка
DPG-401-002-003-03



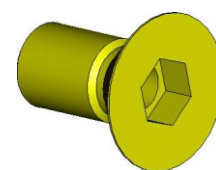
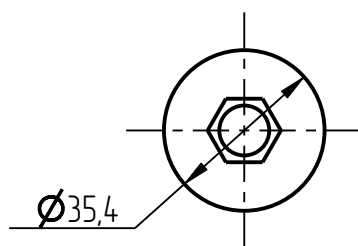
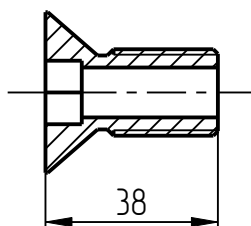
4. Коническая втулка
DPG-401-002-003-04



5. Пружина тарельчатая
DPG-401-002-003-05

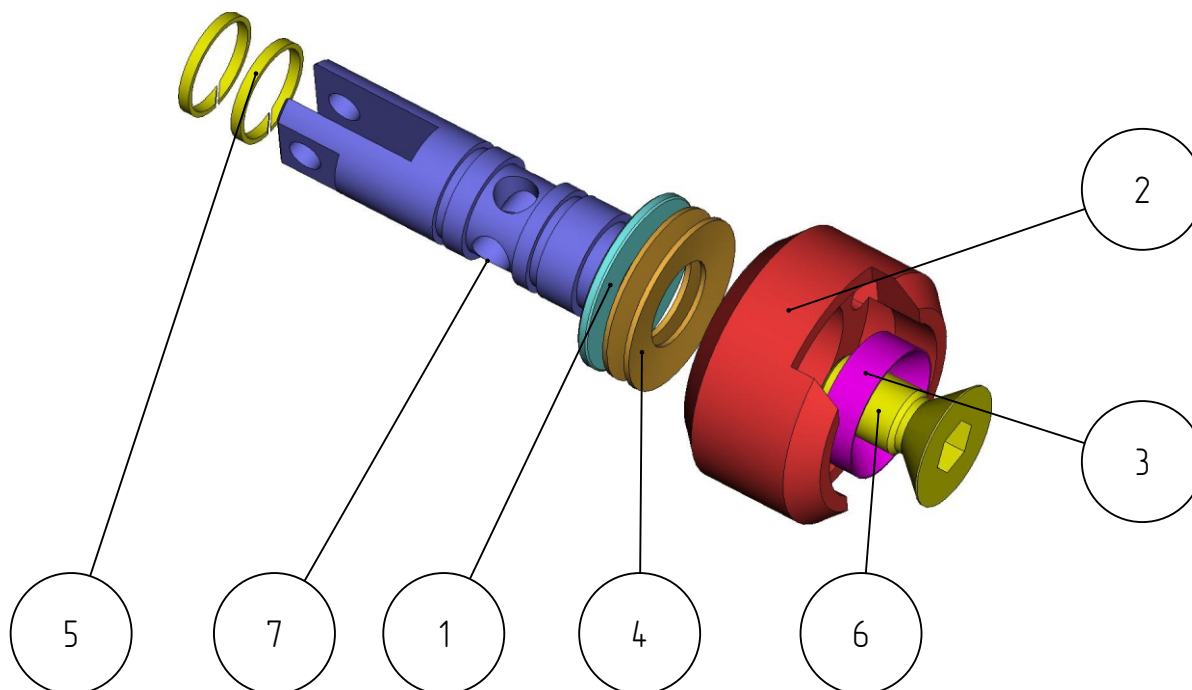


6. Кольцо поршневое
DPG-401-002-003-006

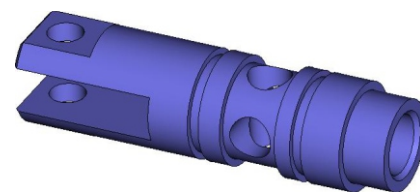
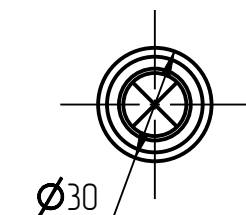
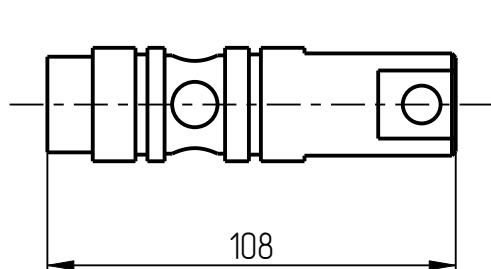
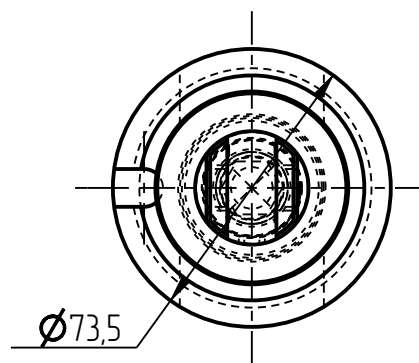
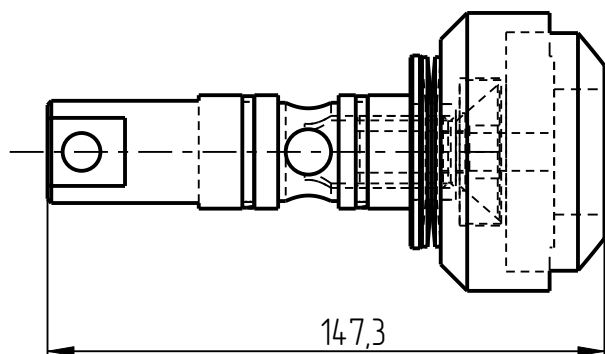


7. Винт 3/4-10UNC
DPG-401-002-003-07

2. Пресс-головка DPG-401-002-004

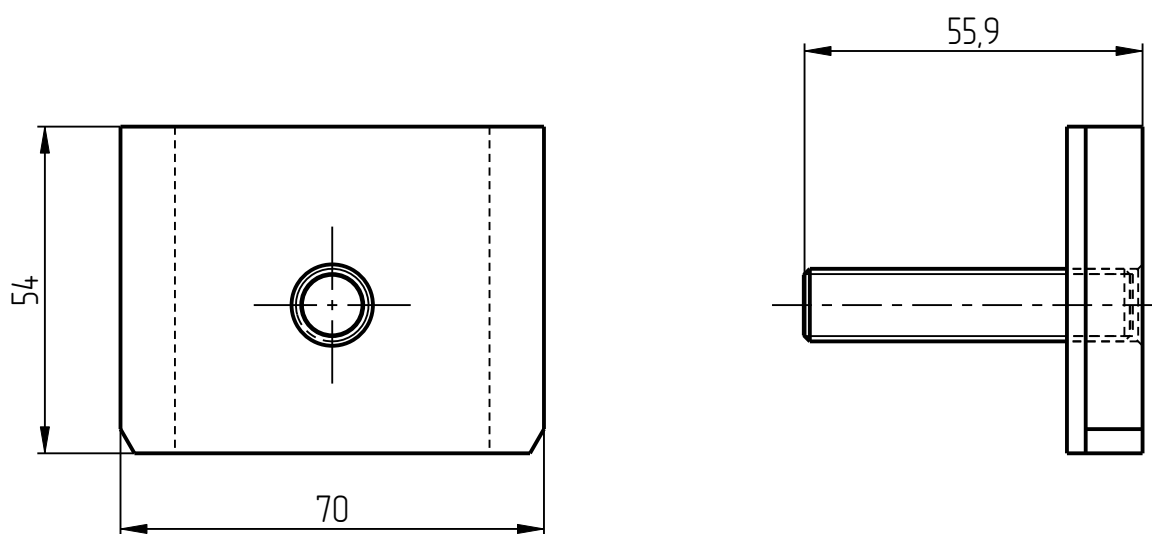
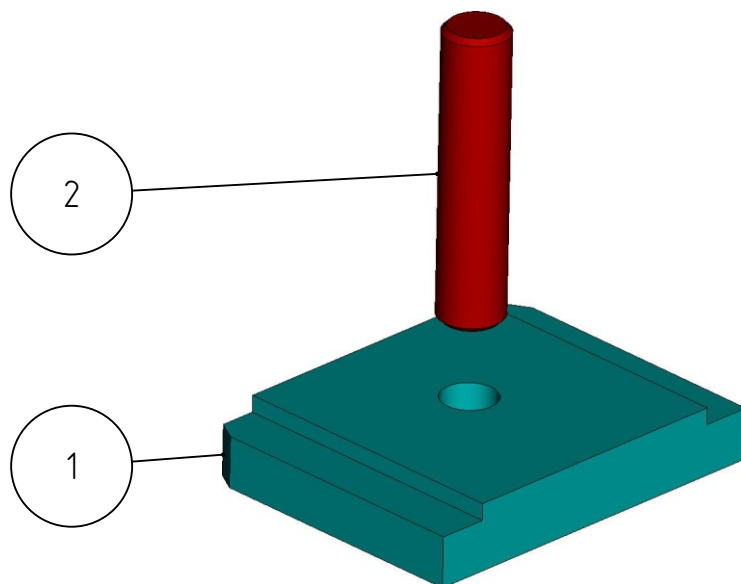


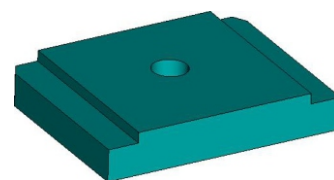
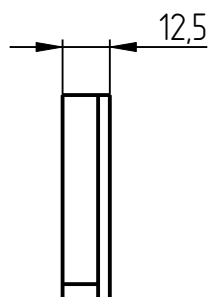
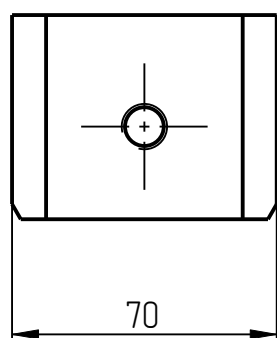
№ поз.	Шифр	Наименование	Кол-во
1	DPG-401-002-003-02	Шайба	1
2	DPG-401-002-003-03	Головка	1
3	DPG-401-002-003-04	Коническая втулка	1
4	DPG-401-002-003-05	Пружина тарельчатая 50x25x1,5x1,5	2
5	DPG-401-002-003-06	Кольцо поршневое	2
6	DPG-401-002-003-07	Винт 3/4-10UNC	1
7	DPG-401-002-004-01	Шток головки	1



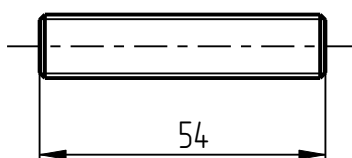
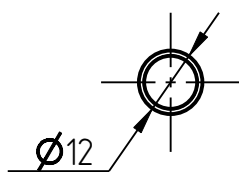
7. Шток золотки
DPG-401-002-004-01

3. Сухарь
DPG-401-002-012





1. Сухарь
DPG-401-002-012-01



2. Шпилька резьбовая
DPG-401-002-012-02