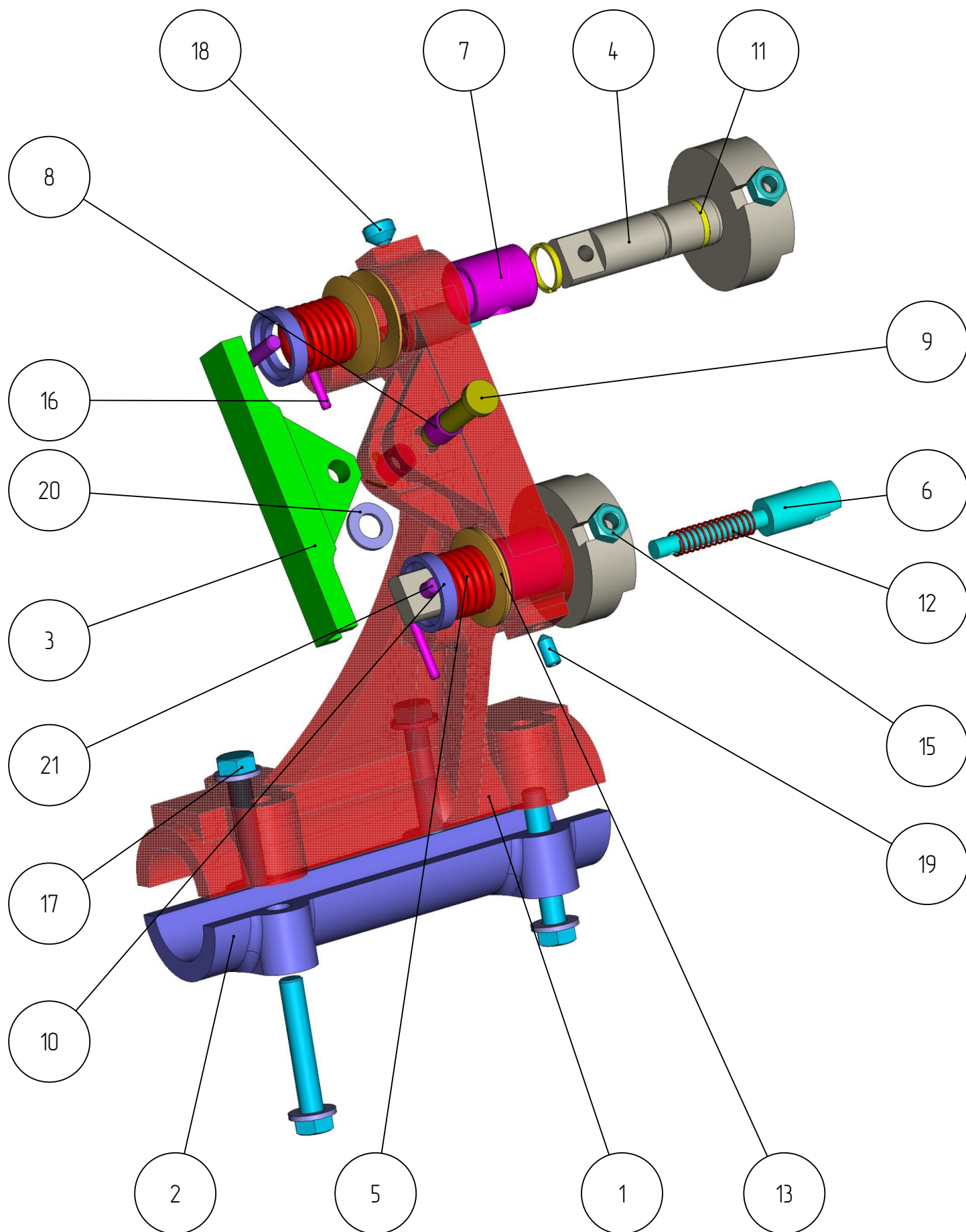


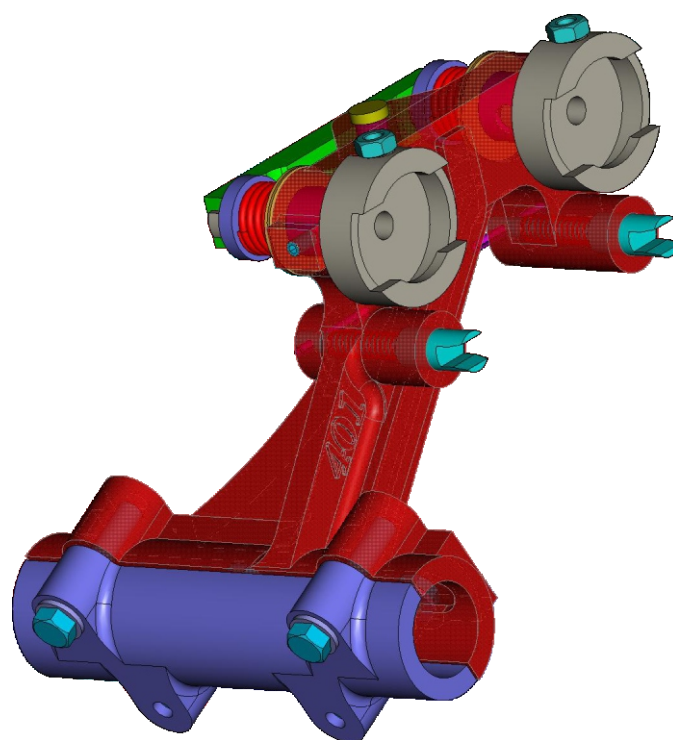
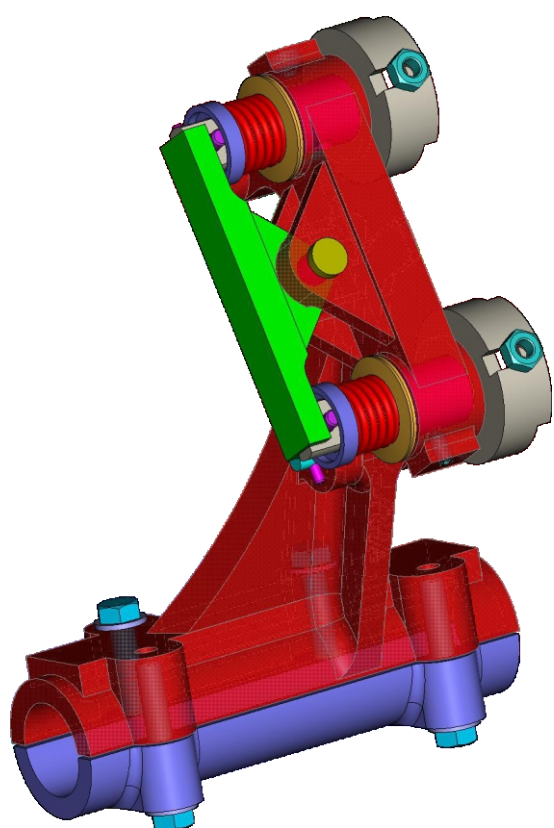
401

DPG-401-003
ДЕРЖАТЕЛЬ ПРЕССОВЫХ
ГОЛОВОК 5-1/2"
(P-23-253-GR3-15)

Держатель пресс-головок
DPG-401-003

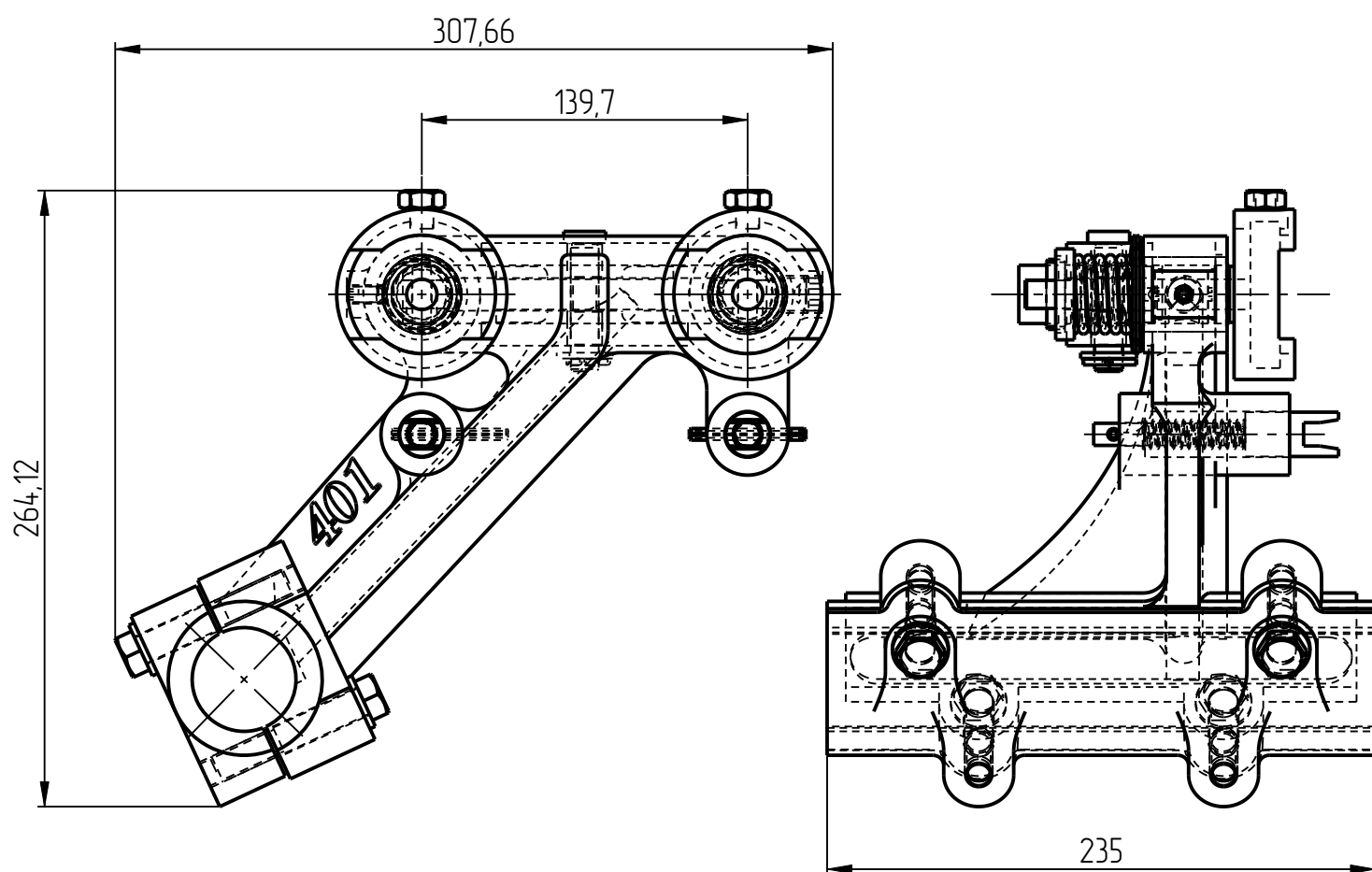


Держатель пресс-головок
DPG-401-003



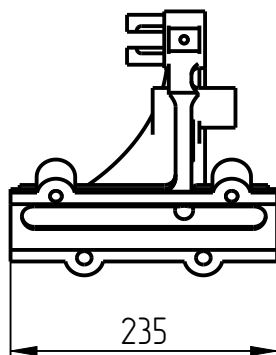
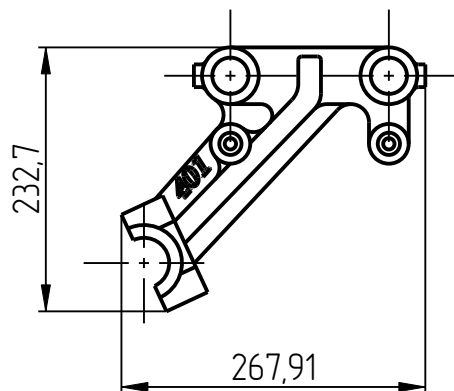
Держатель пресс-головок

DPG-401-003

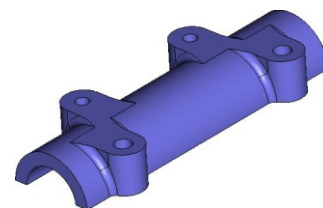
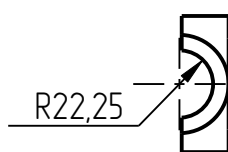
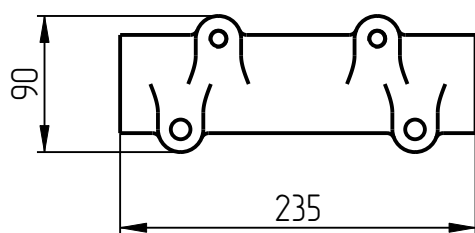


Держатель прессовых головок DPG-401-003 Спецификация

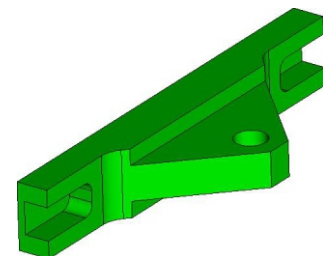
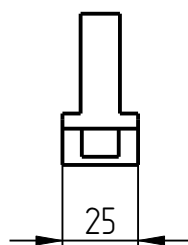
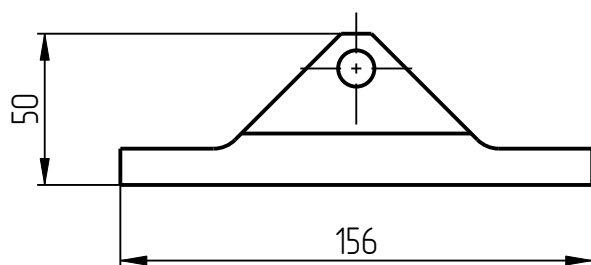
№ поз.	Шифр	Наименование	Кол-во
Детали			
1	DPG-401-003-001	Кронштейн	1
2	DPG-401-003-002	Крышка	1
3	DPG-401-003-003	Коромысло	1
4	DPG-401-003-004	Гнездо	2
5	DPG-401-003-005	Пружина	2
6	DPG-401-003-007	Толкатель	2
7	DPG-401-003-008	Втулка	2
8	DPG-401-003-009	Втулка	2
9	DPG-401-003-010	Палец	1
10	DPG-401-003-011	Шайба упорная	2
Унифицированные детали			
11	DPG-STD-401-01-03	Поршневое кольцо	4
12	KDG-P-13x62-401	Пружина фиксатора	2
Стандартные изделия			
13	Пружина тарельчатая 50x25x1,5x1,5		4
14	Шплинт DIN 94-3x22		1
15	Гайка M10 DIN 934		2
16	Штифт разрезной Ø5x50 DIN 1481		2
17	Болт M12x70 DIN 6921		4
18	Стопорный винт M16x1.5 DIN 913		1
19	Стопорный винт M8x16 DIN 913		1
20	Шайба 12 DIN 125		5
21	Штифт 8Гx30 DIN 1481		2



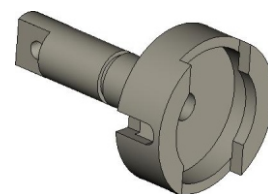
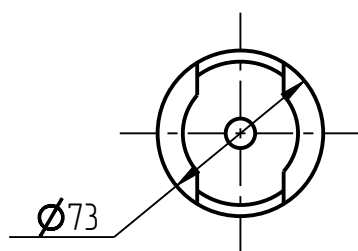
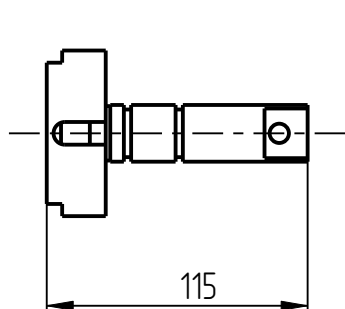
1. Кронштейн
DPG-401-003-001



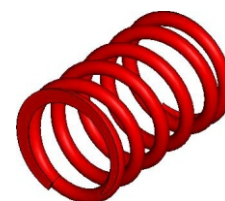
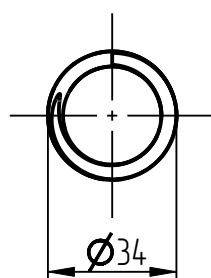
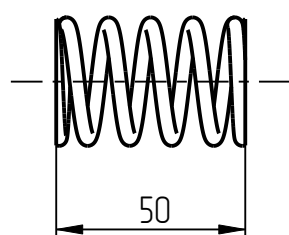
2. Крышка
DPG-401-003-002



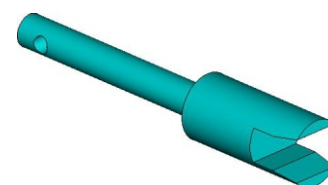
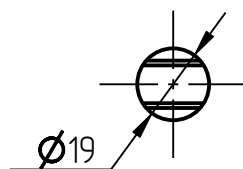
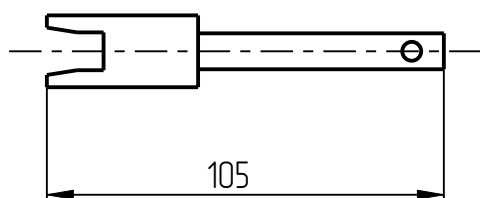
3. Коромысло
DPG-401-003-003



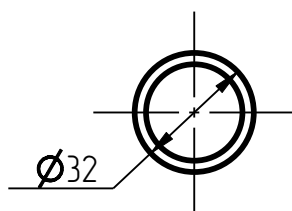
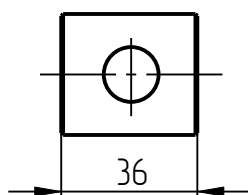
4. Гнездо
DPG-401-003-004



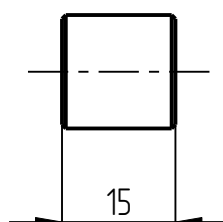
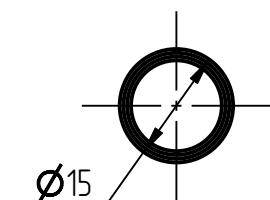
5. Пружина
DPG-401-003-005



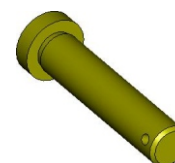
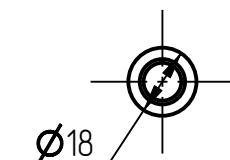
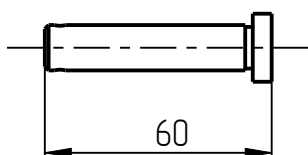
6. Толкатель
DPG-401-003-007



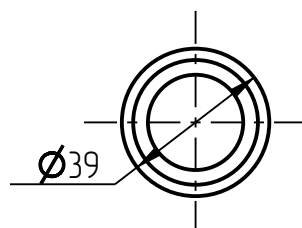
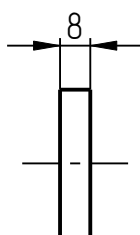
7. Втулка
DPG-401-003-008



8. Втулка
DPG-401-003-009



9. Палец
DPG-401-003-010



10. Шайба упорная
DPG-401-003-011