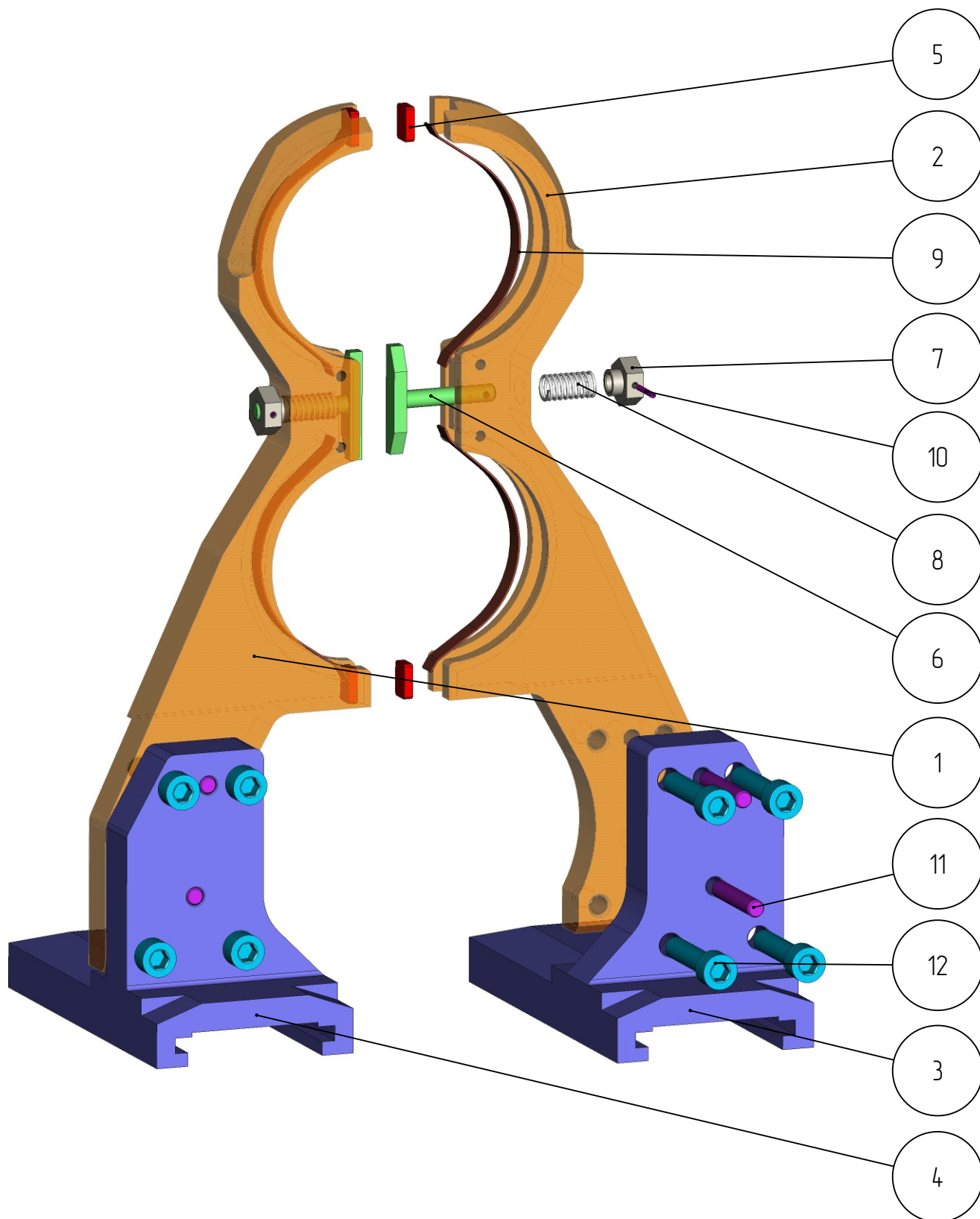


401

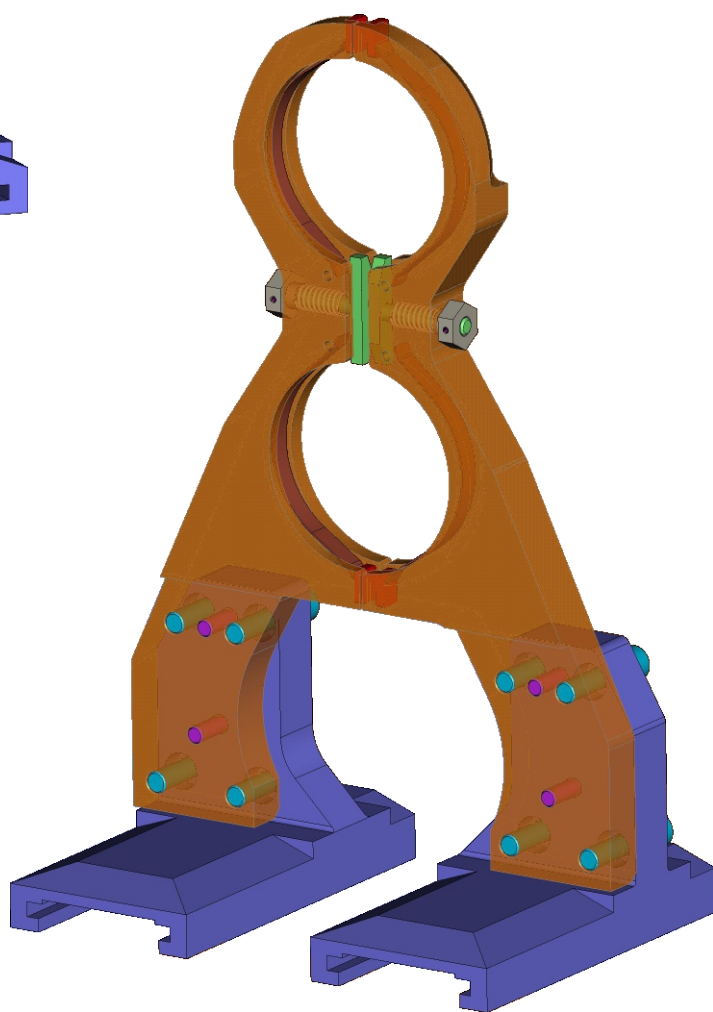
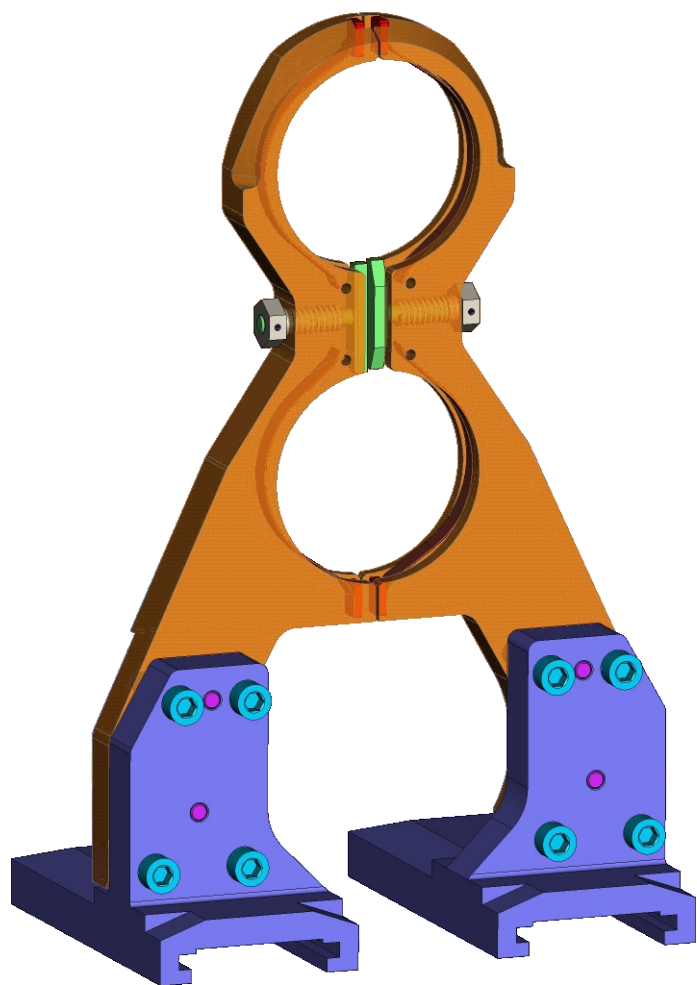
*DGK-401-012*  
*ДЕРЖАТЕЛЬ ГОРЛОВЫХ*  
*КОЛЕЦ*  
*(001.DGK.AL.96)*

## Держатель горловых колец

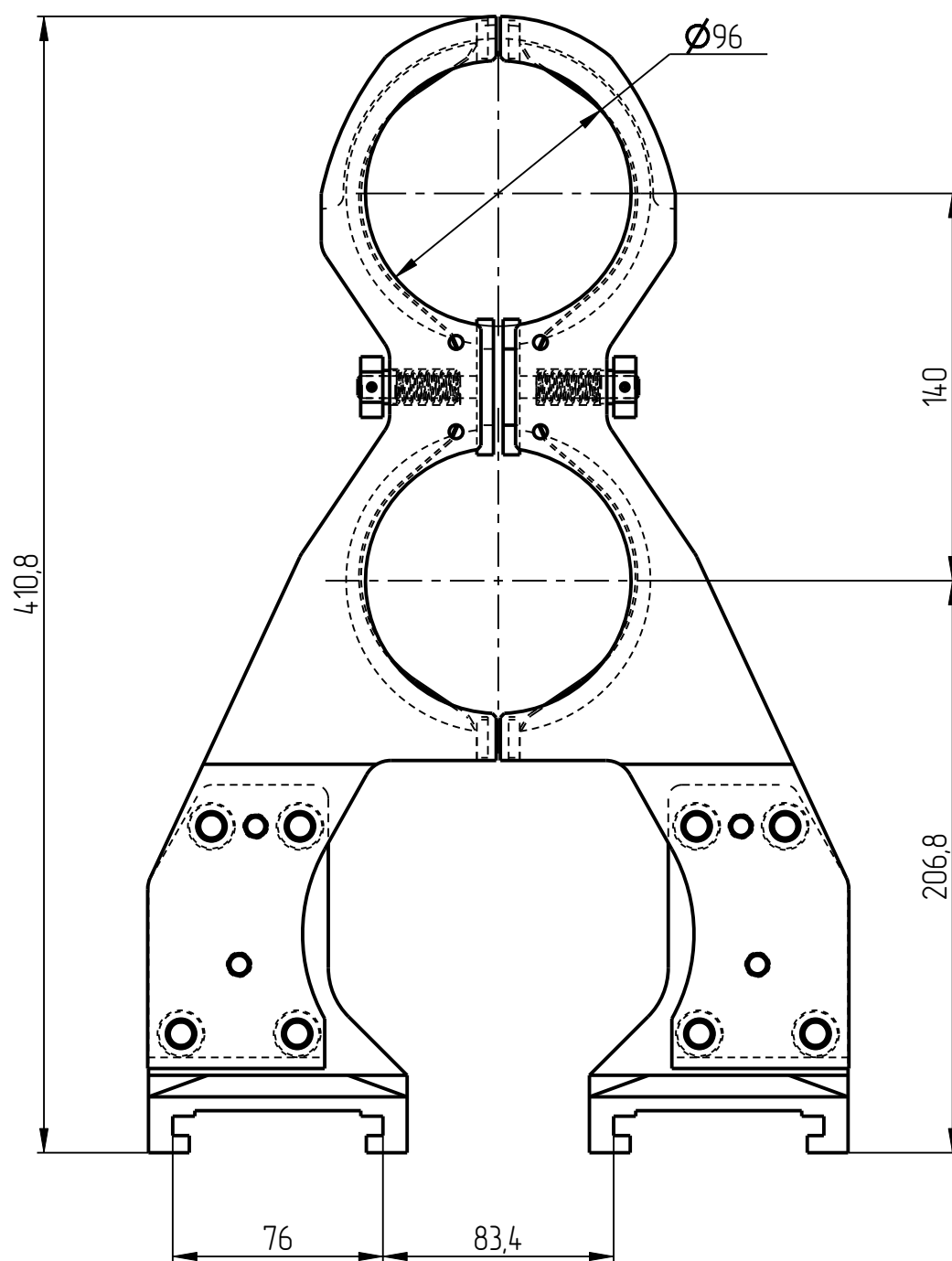
DGK-401-012



Держатель горловых колец  
DGK-401-012



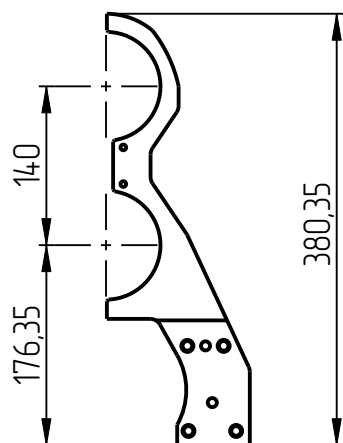
Держатель горловых колец  
DGK-401-012



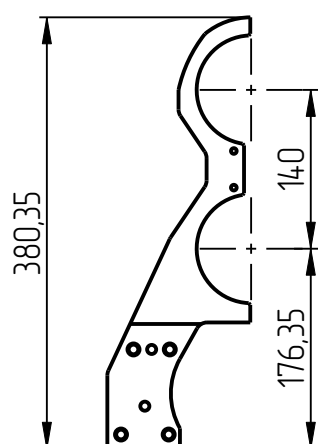
## Держатель горловых колец DGK-401-012

### Спецификация

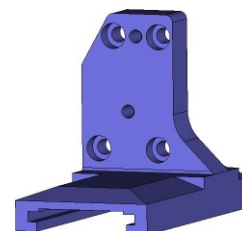
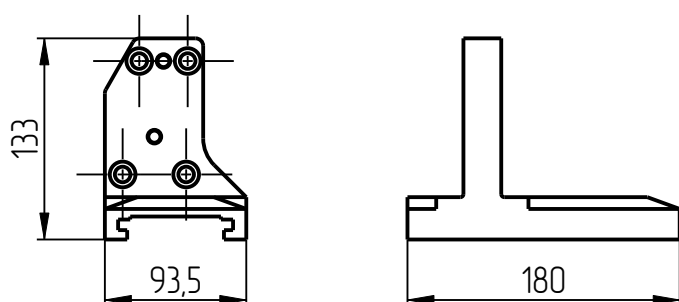
№ поз.	Шифр	Наименование	Кол-во
<b>Детали</b>			
1	DGK-401-012-001	Держатель правый	1
2	DGK-401-012-002	Держатель левый	1
3	DGK-401-012-003	Фиксатор держателя правый	1
4	DGK-401-012-004	Фиксатор держателя левый	1
5	DGK-401-012-005	Фиксатор	4
6	DGK-401-012-006	Фиксатор кольца	2
<b>Унифицированные детали</b>			
7	DGK-401-STANDART-02-03_19	Гайка замка	2
8	DGK-401-STANDART-02-04X40	Пружина	2
9	DGK-401-STANDART-03-140	Пружина листовая L-140	4
<b>Стандартные изделия</b>			
10	Штифт разрезной Ø2,50x18 DIN 1481		2
11	Штифт 8Гх45 DIN 5352		4
12	Винт M10x45 DIN 912		8



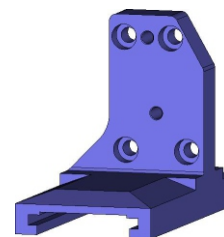
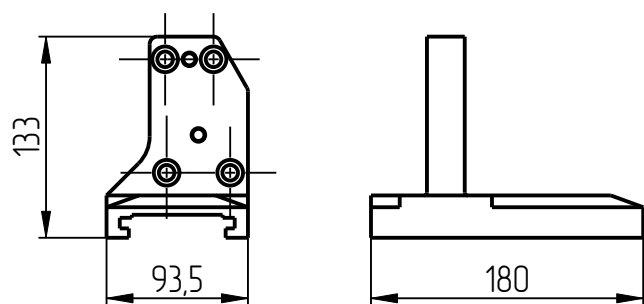
1. Держатель правый  
DGK-401-012-001



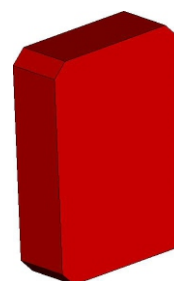
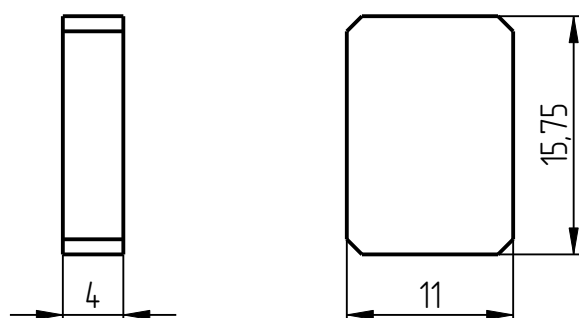
2. Держатель левый  
DGK-401-012-002



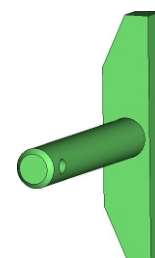
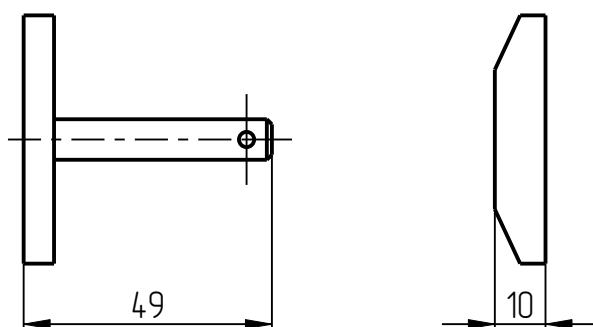
3. Фиксатор держателя правый  
DGK-401-012-003



4. Фиксатор держателя левый  
DGK-401-012-004



5. Фиксатор  
DGK-401-012-005



6. Фиксатор кольца  
DGK-401-012-006