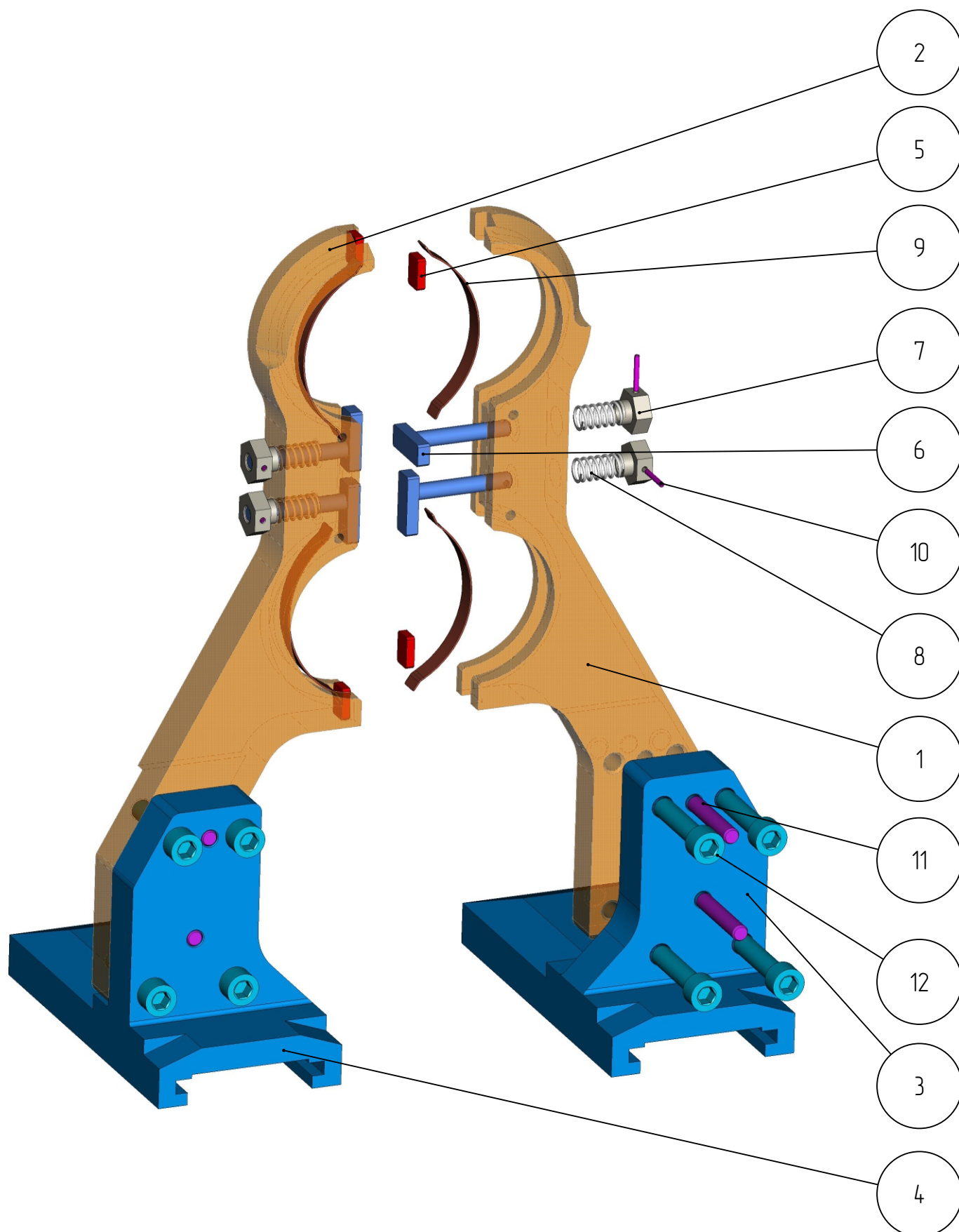


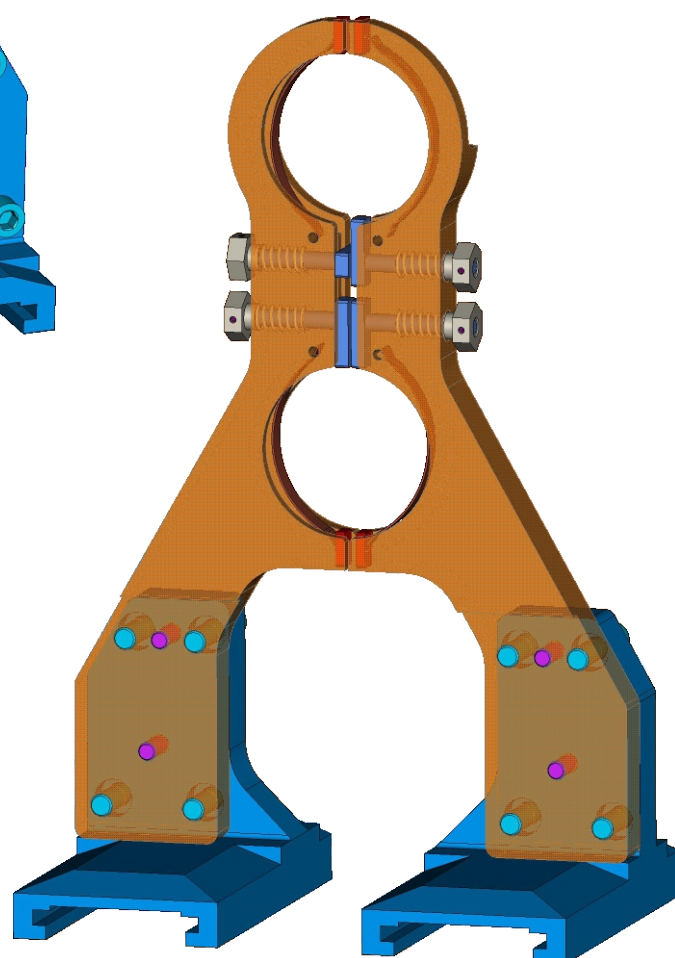
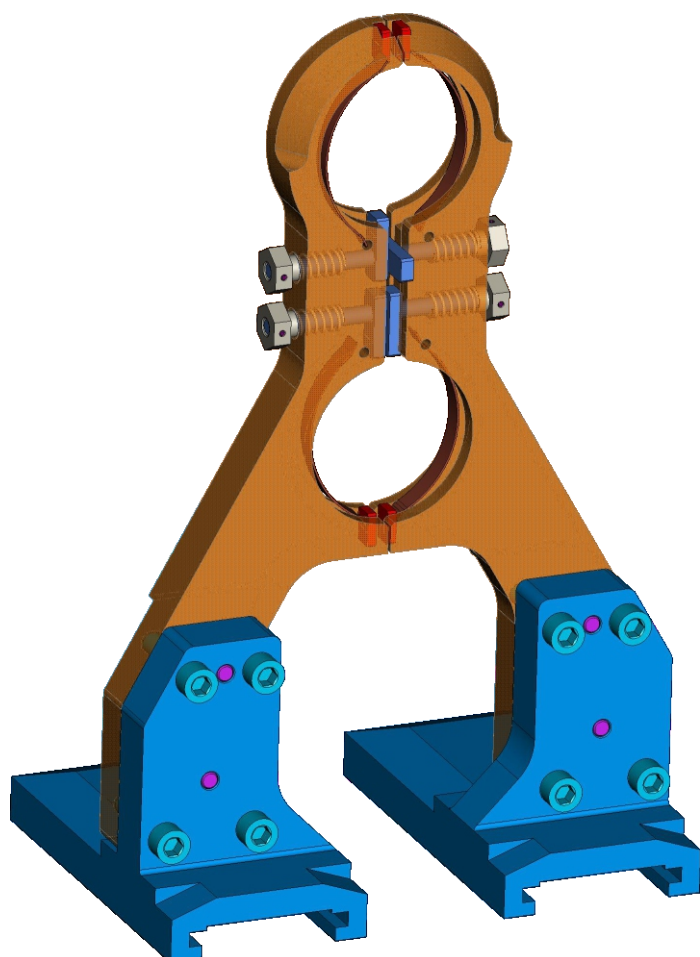
401

*DGK-401-010*  
*ДЕРЖАТЕЛЬ ГОРЛОВЫХ*  
*КОЛЕЦ*  
*(001.DGK.AL.77)*

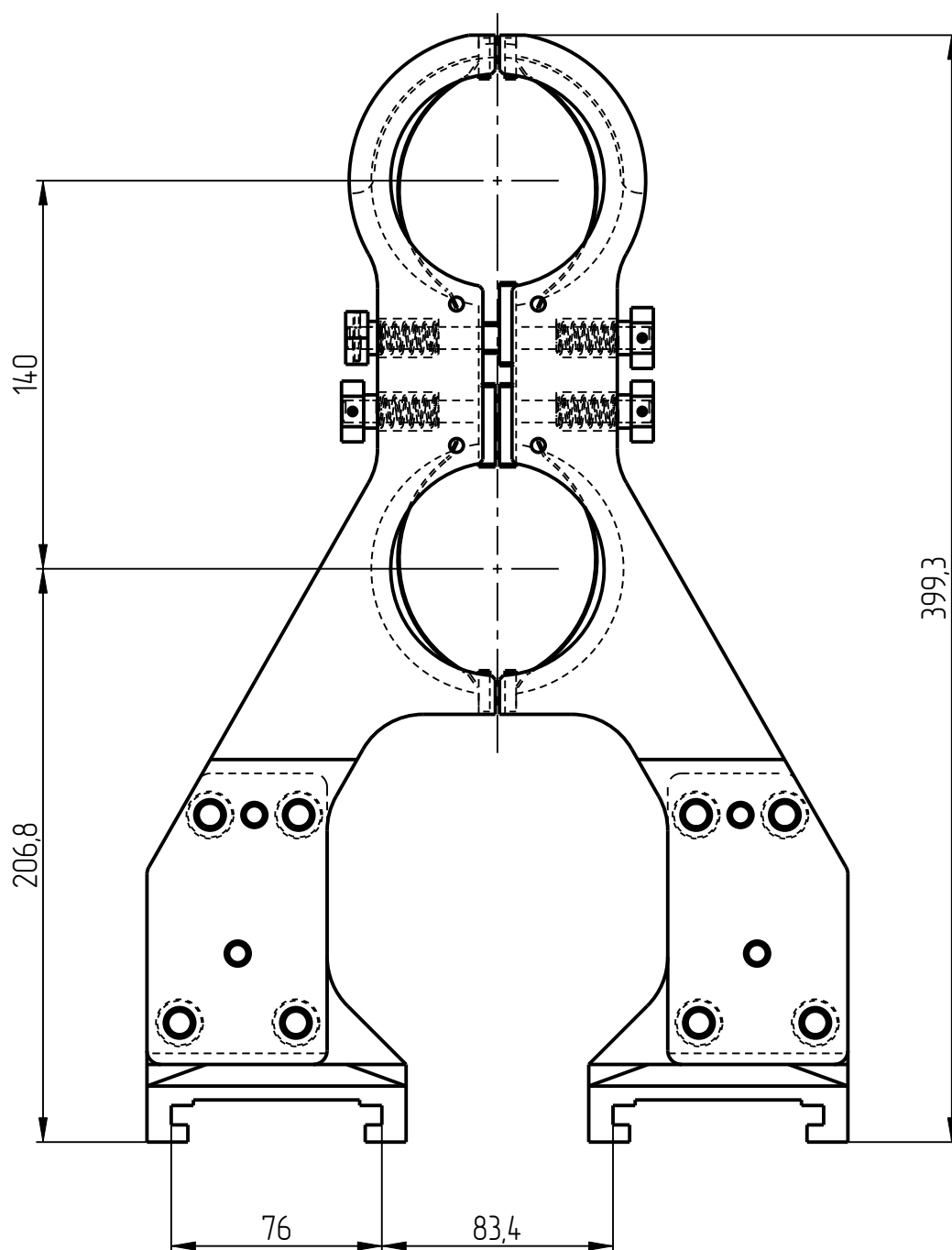
Держатель горловых колец  
DGK-401-010



Держатель горловых колец  
DGK-401-010



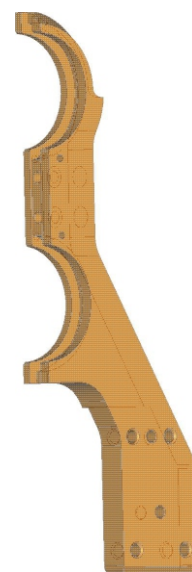
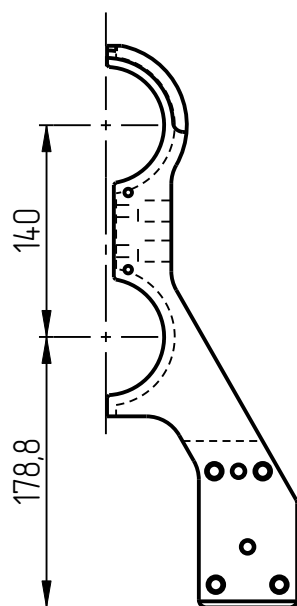
Держатель горловых колец  
DGK-401-010



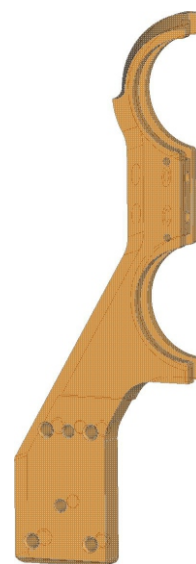
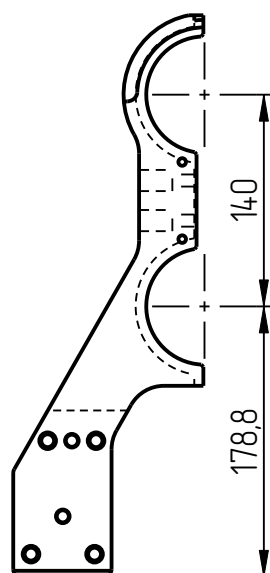
# Держатель горловых колец DGK-401-010

## Спецификация

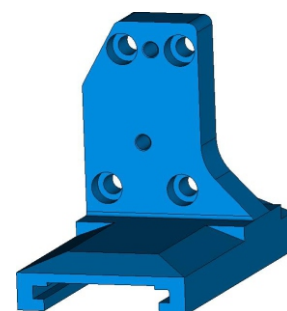
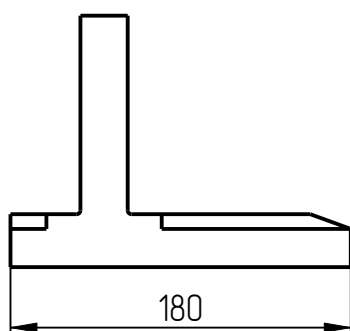
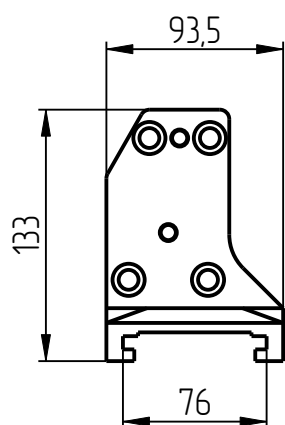
№ поз.	Шифр	Наименование	Кол-во
<b>Детали</b>			
1	DGK-401-010-001	Держатель правый	1
2	DGK-401-010-002	Держатель левый	1
3	DGK-401-010-003	Фиксатор держателя правый	1
4	DGK-401-010-004	Фиксатор держателя левый	1
5	DGK-401-010-005	Фиксатор	4
6	DGK-401-010-006	Фиксатор кольца	4
<b>Унифицированные детали</b>			
7	DGK-401-STANDART-02-03_19	Гайка замка	4
8	DGK-401-STANDART-02-04X26	Пружина	4
9	DGK-401-STANDART-03-105	Пружина листовая L-105	4
<b>Стандартные изделия</b>			
10	Штифт разрезной Ø2,50x18 DIN 1481		4
11	Штифт 8Гx45 DIN 5352		4
12	Винт М10x45 DIN 912		8



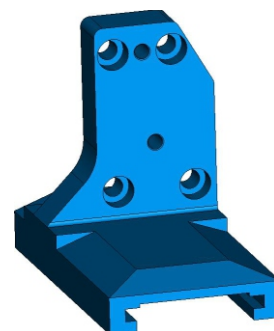
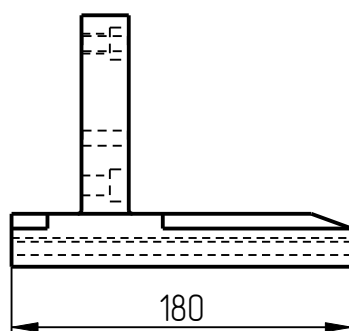
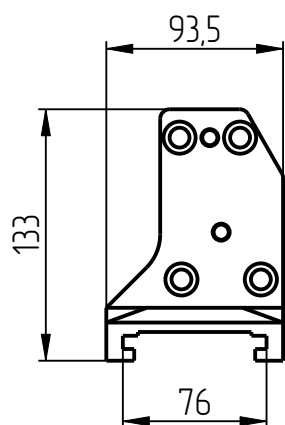
1. Держатель правый  
DGK-401-010-001



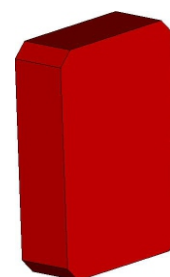
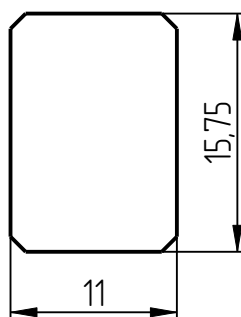
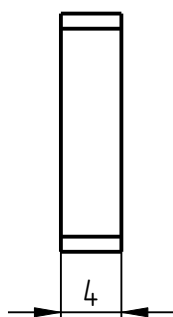
2. Держатель левый  
DGK-401-010-002



3. Фиксатор держателя правый  
DGK-401-010-003

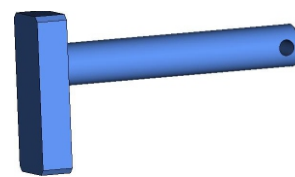
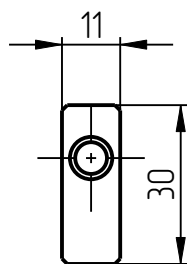
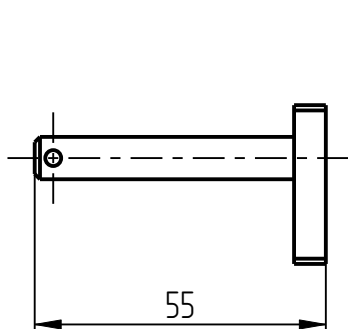


4. Фиксатор держателя левый  
DGK-401-010-004



5. Фиксатор  
DGK-401-010-005

401



6. DGK-401-010-006  
Фиксатор кольца