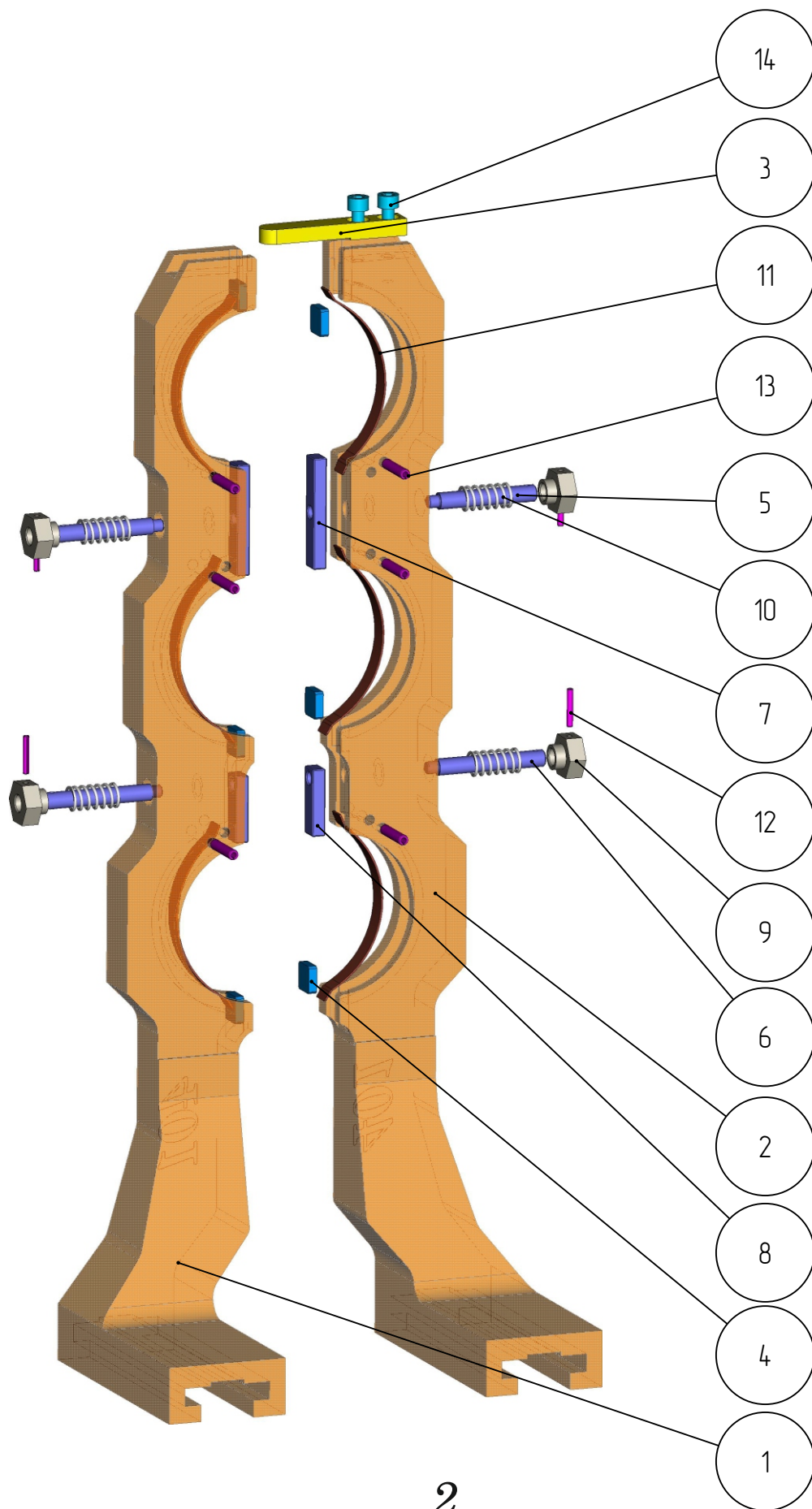


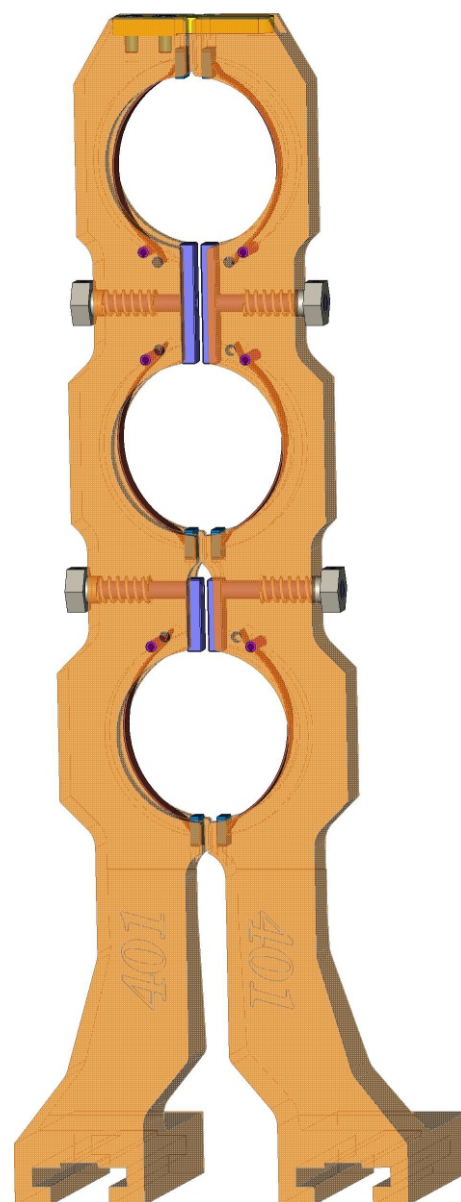
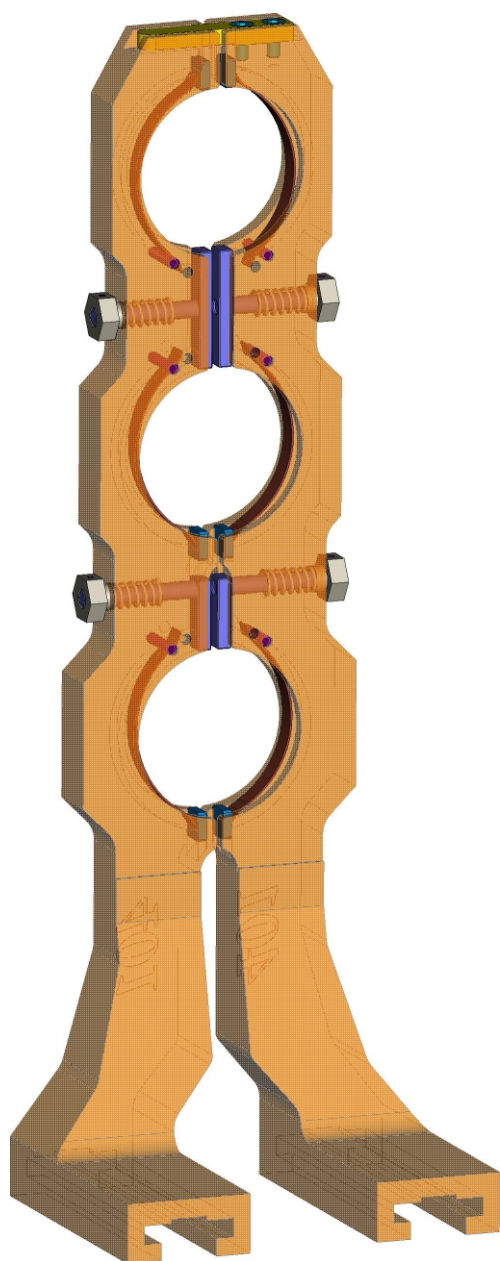
401

DGK-401-009
ДЕРЖАТЕЛЬ ГОРЛОВЫХ
КОЛЕЦ
(AL-138-TG.005.002.001)

Держатель горловых колец
DGK-401-009

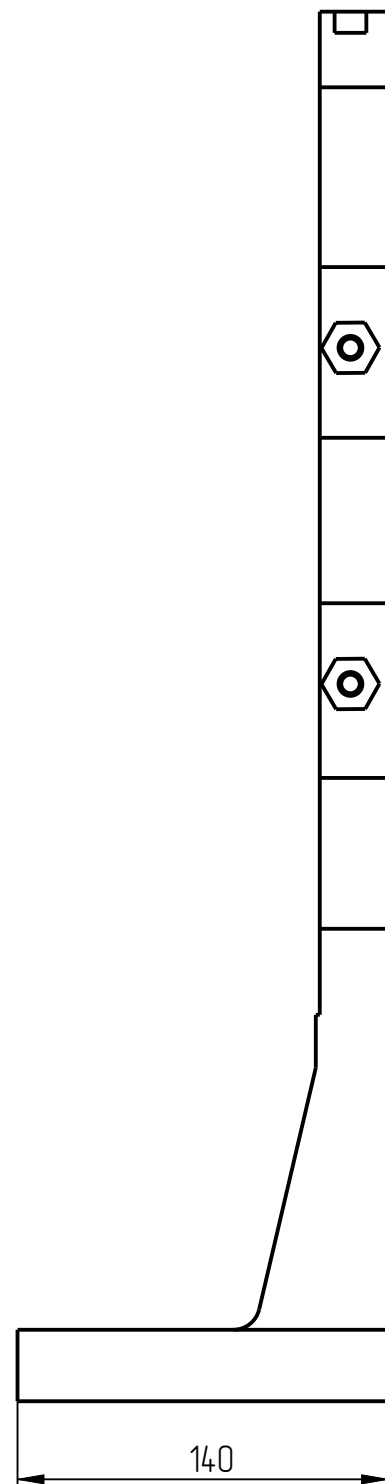
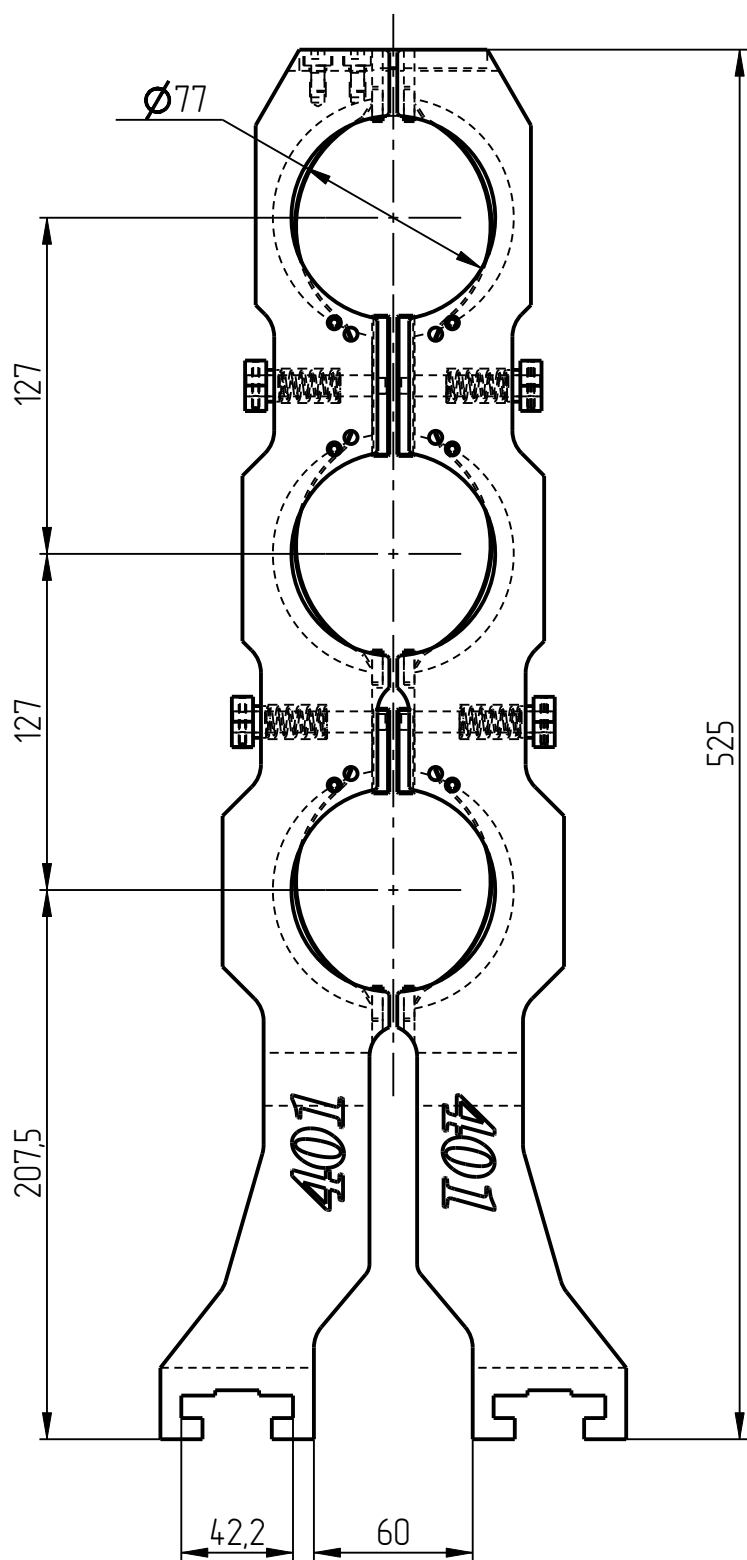


Держатель горловых колец
DGK-401-009



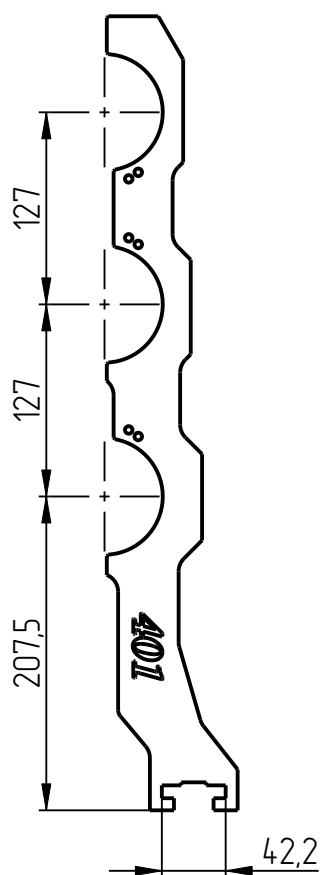
401

Держатель горловых колец
DGK-401-009

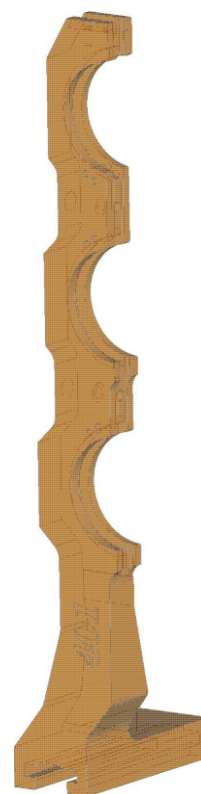
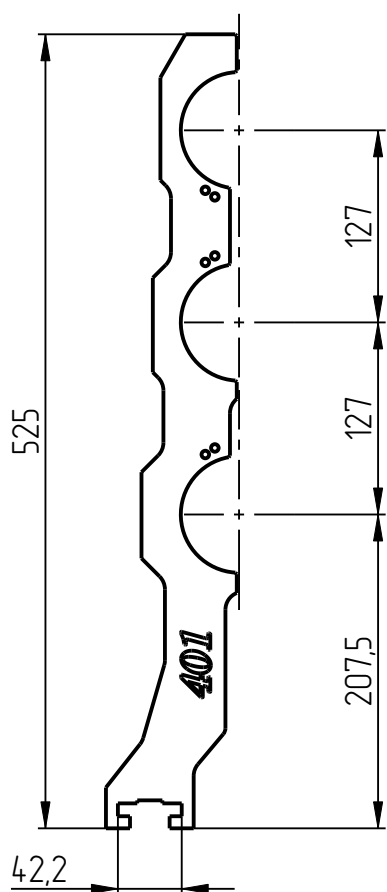


Держатель горловых колец DGK-401-009 Спецификация

№ поз.	Шифр	Наименование	Кол-во
Детали			
1	DGK-401-009-001	Держатель правый	1
2	DGK-401-009-002	Держатель левый	1
3	DGK-401-009-003	Замок держателя	1
4	DGK-401-009-004	Вставка	6
Унифицированные детали			
5	DGK-401-STANDART-02-01-048	Ось замка 53,50x48	2
6	DGK-401-STANDART-02-01-053	Ось замка 58,50x53	2
7	DGK-401-STANDART-02-02-26_5-50	Планка замка 26,50-53	2
8	DGK-401-STANDART-02-02-5-32	Планка замка 5-32	2
9	DGK-401-STANDART-02-03_19	Гайка замка	4
10	DGK-401-STANDART-02-04X26	Пружина	4
11	DGK-401-STANDART-03-105	Пружина листовая L-105	6
Стандартные изделия			
12	Штифт разрезной Ø2,50x18 DIN 1481		4
13	Штифт разрезной Ø5x24 DIN 1481		6
14	Винт М6x10 DIN 912		2

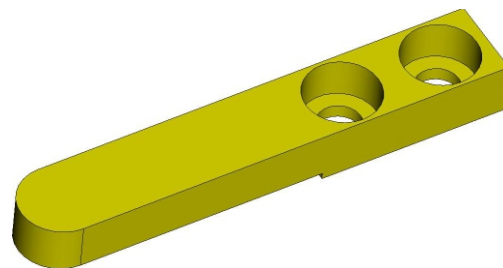
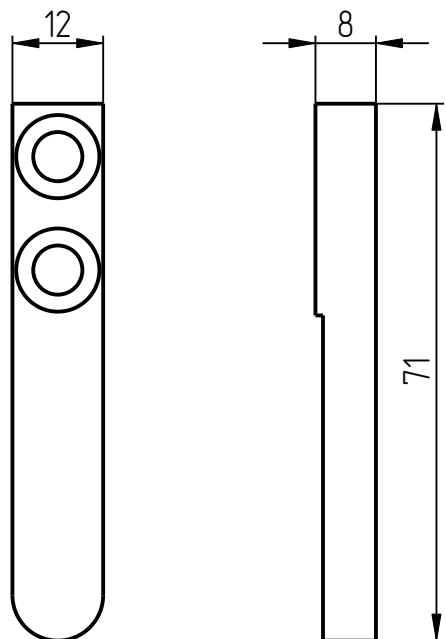


1. Держатель правый
DGK-401-009-001

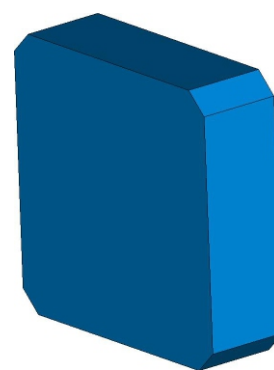
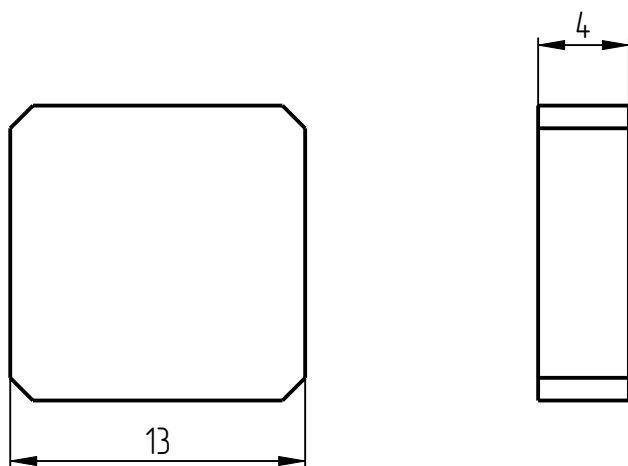


2. Держатель левый
DGK-401-009-002

401



3. Замок держателя
DGK-401-009-003



4. Вставка
DGK-401-009-004