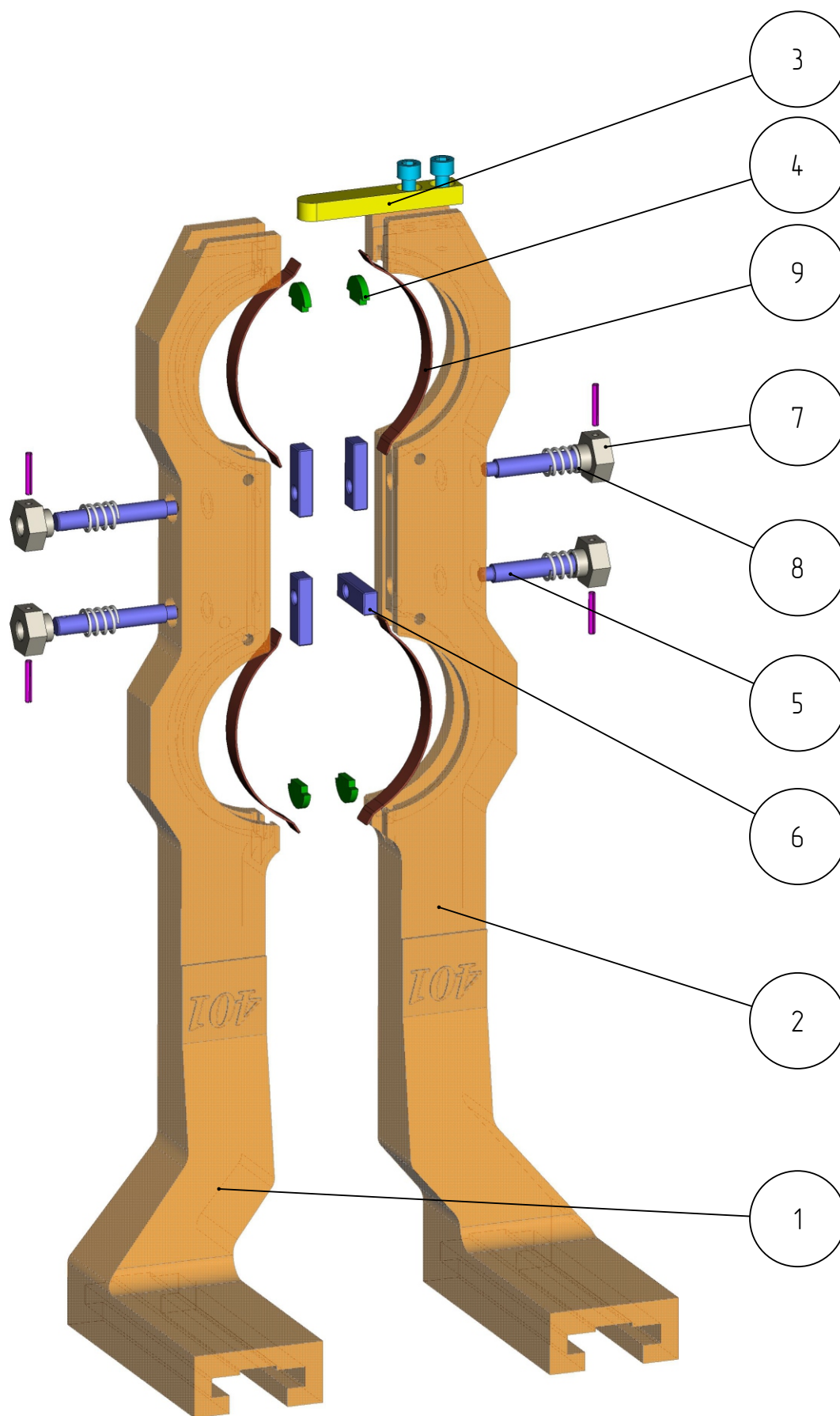


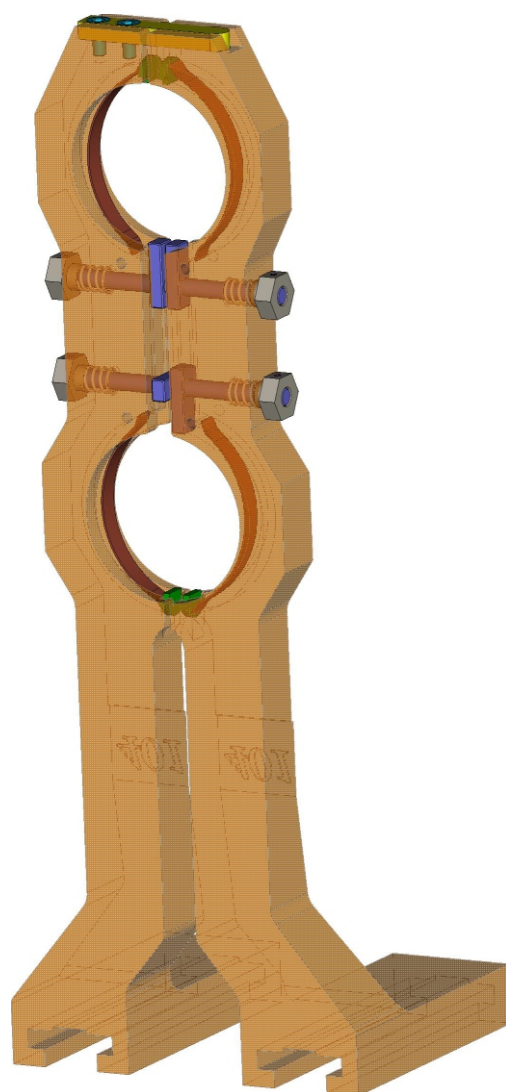
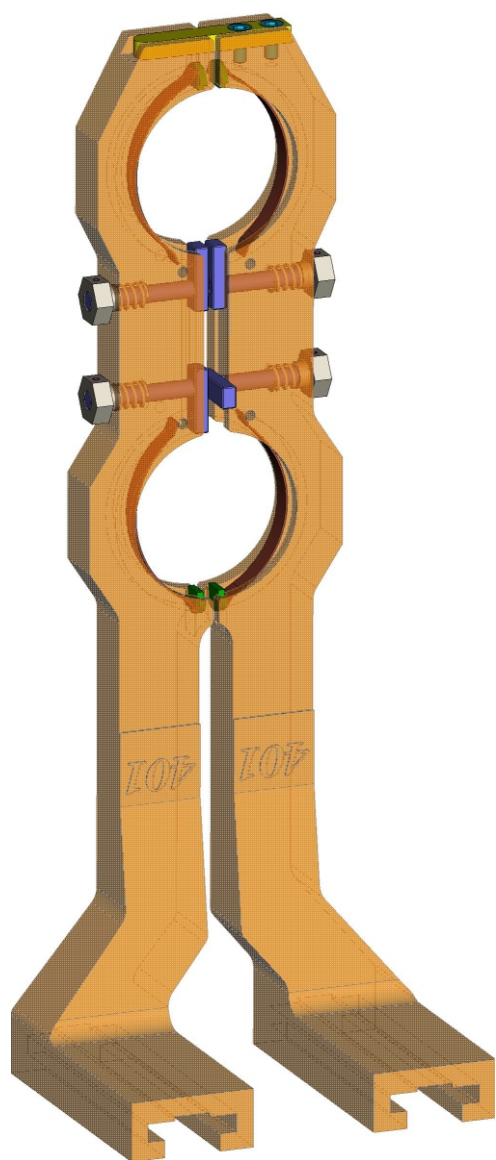
401

DGK-401-008
ДЕРЖАТЕЛЬ ГОРЛОВЫХ
КОЛЕЦ
(DGK-AL-2-KE)

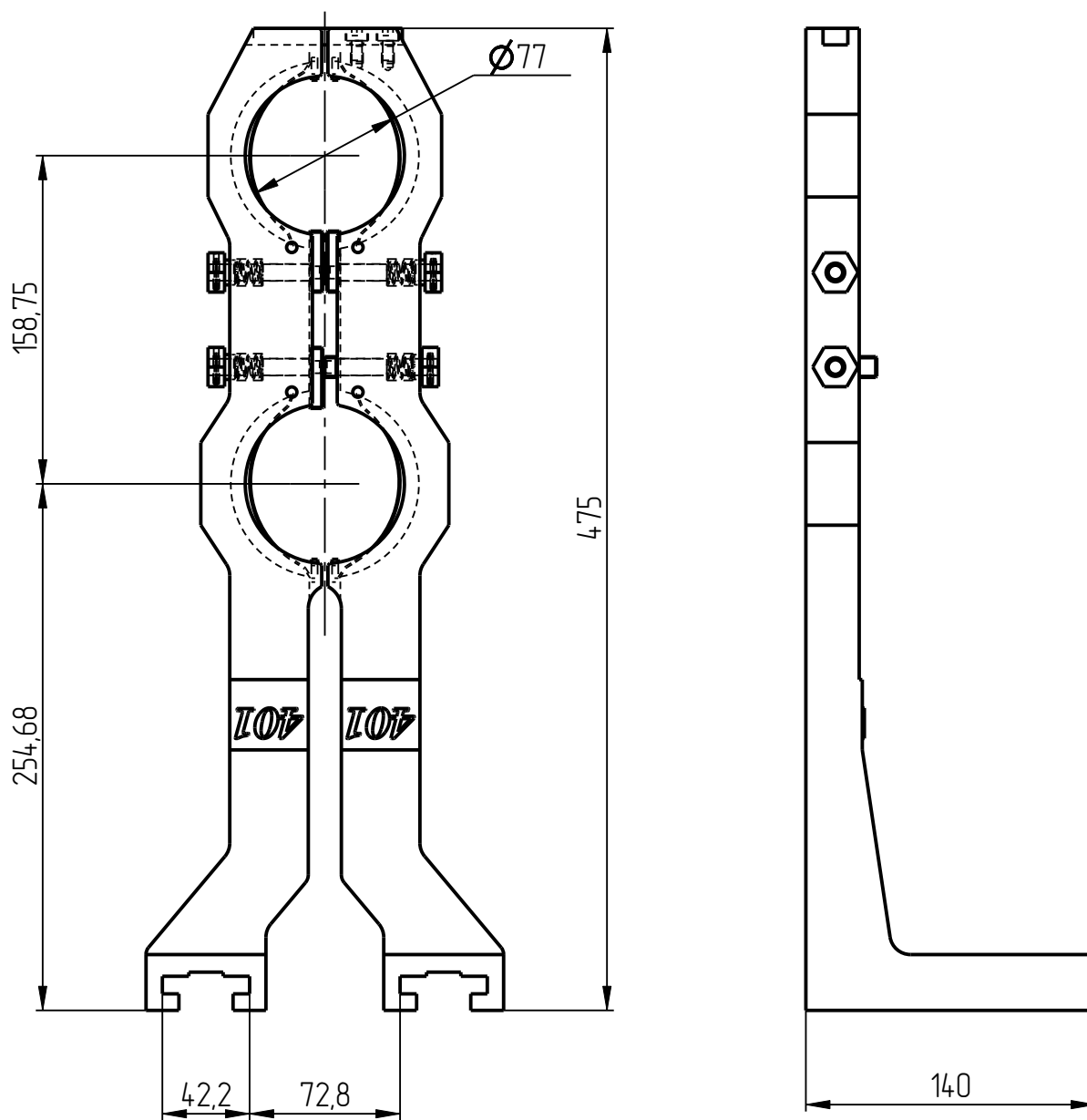
Держатель горловых колец
DGK-401-008



Держатель горловых колец
DGK-401-008



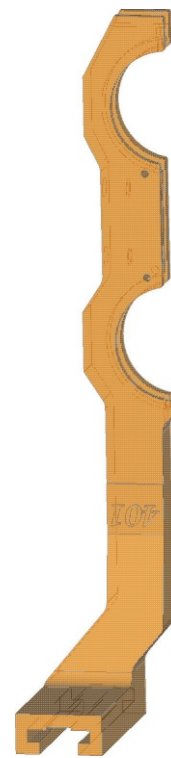
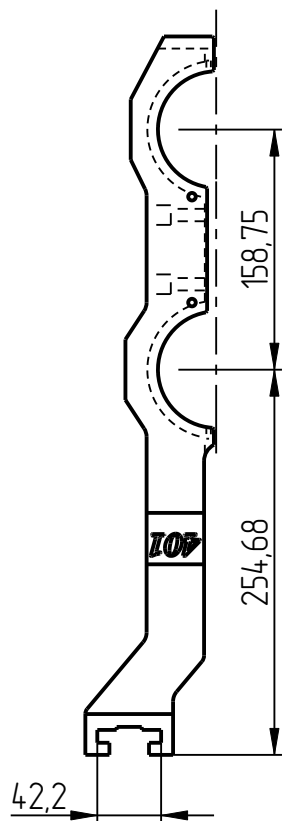
Держатель горловых колец
DGK-401-008



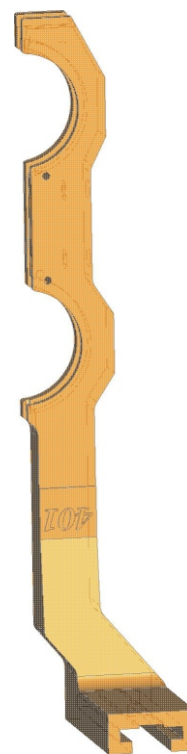
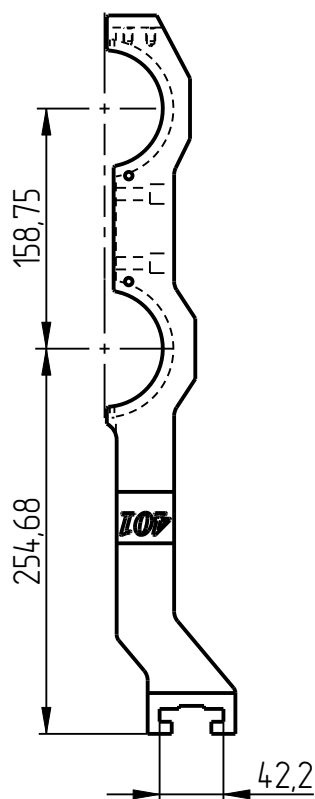
Держатель горловых колец DGK-401-008 Спецификация

№ поз.	Шифр	Наименование	Кол-во
Детали			
1	DGK-401-008-001	Держатель правый	1
2	DGK-401-008-002	Держатель левый	1
3	DGK-401-008-003	Замок держателя	1
Унифицированные детали			
4	DGK-401-STANDART-01	Вставка	4
5	DGK-401-STANDART-02-01-049	Ось замка 54,50x49	4
6	DGK-401-STANDART-02-02-20-29_5	Планка замка 20-29,50	4
7	DGK-401-STANDART-02-03_19	Гайка замка	4
8	DGK-401-STANDART-02-04X16	Пружина	4
9	DGK-401-STANDART-03-105	Пружина листовая L-105	4
Стандартные изделия			
10	Штифт разрезной Ø2,50x18 DIN 1481		4
11	Винт М6x10 DIN 912		2

401

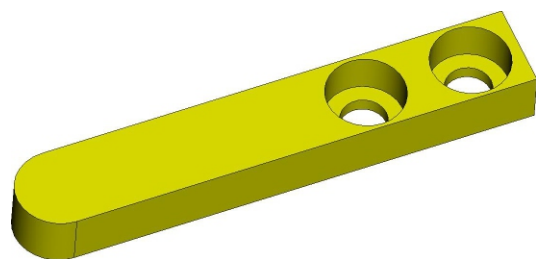
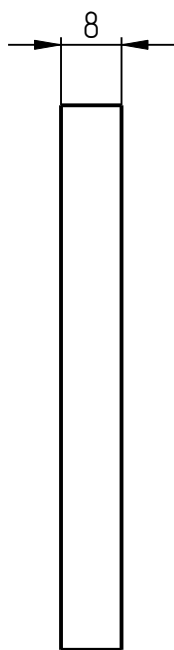
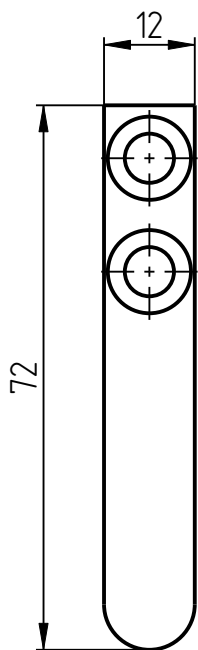


1. Держатель правый
DGK-401-008-001



2. Держатель левый
DGK-401-008-002

401



Замок держателя
DGK-401-008-003