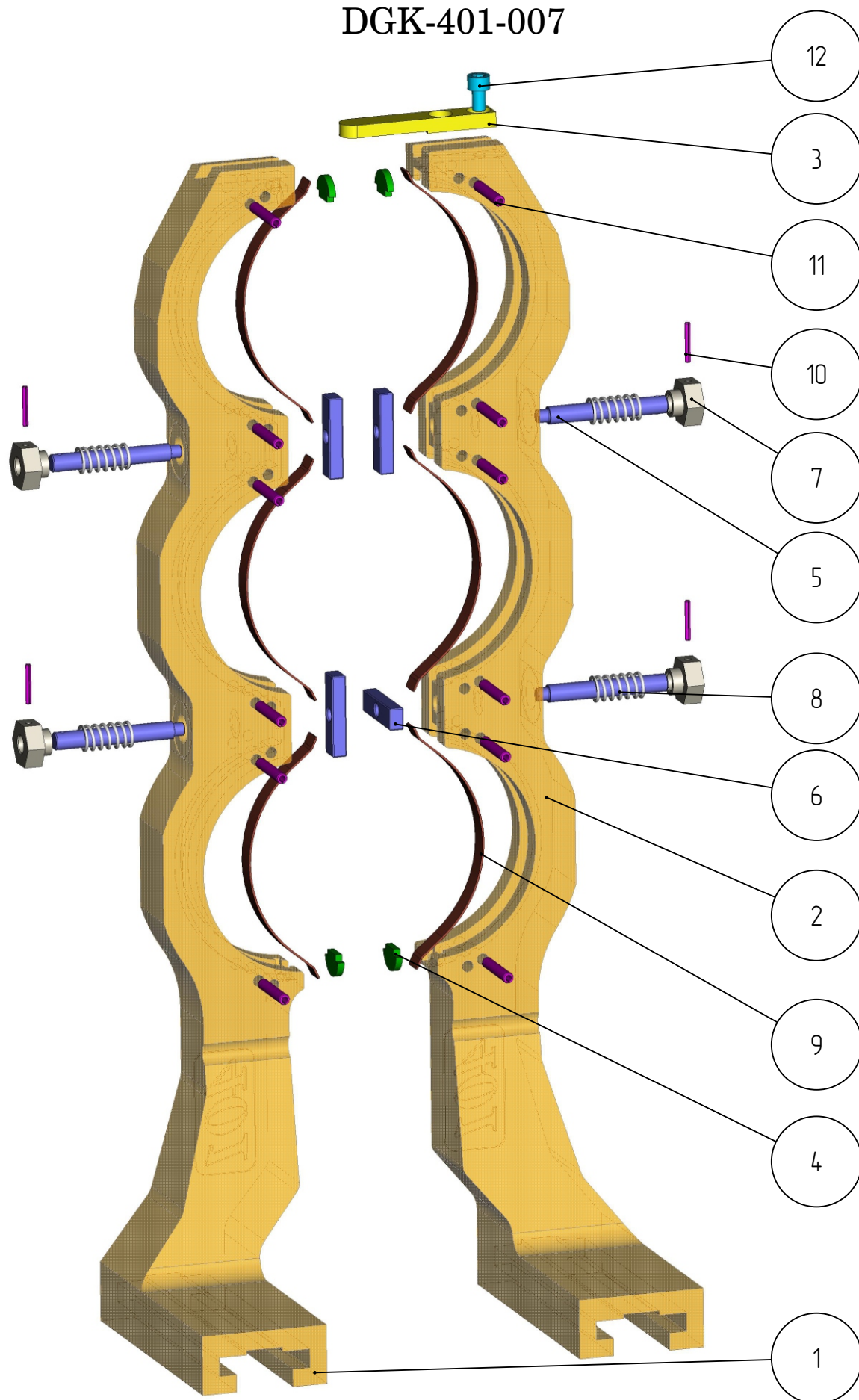


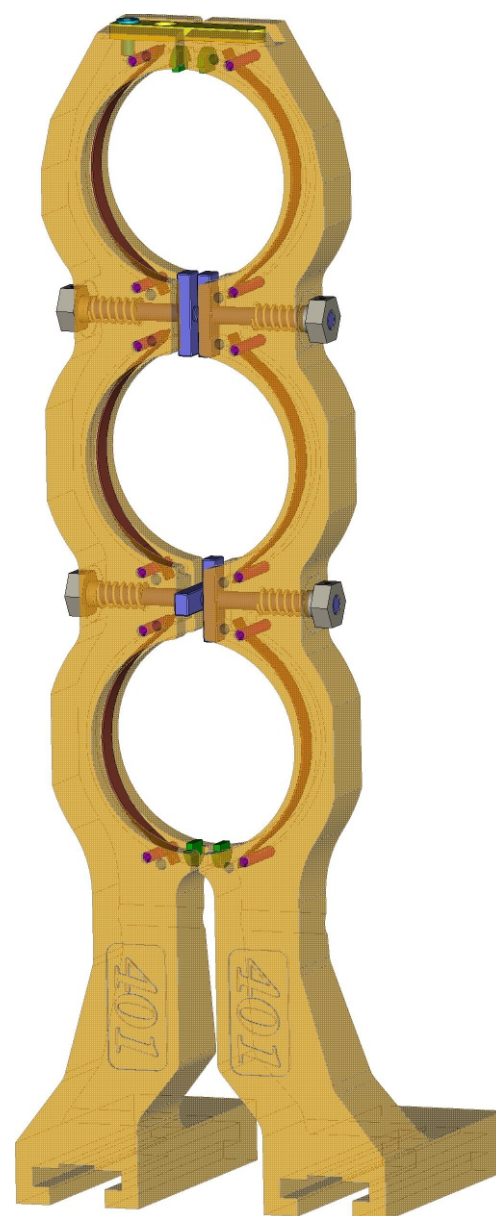
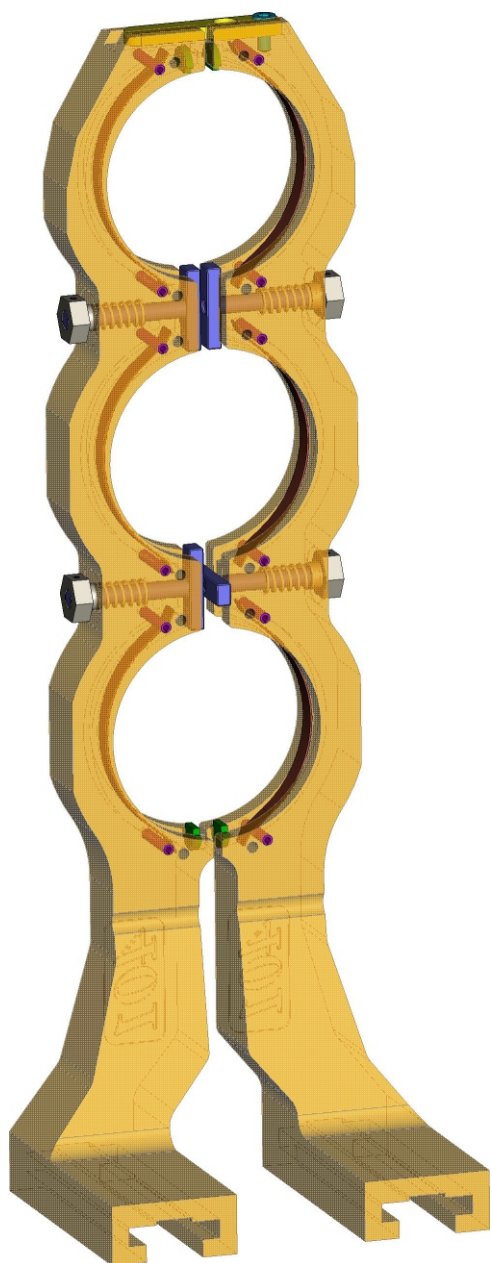
401

DGK-401-007
ДЕРЖАТЕЛЬ ГОРЛОВЫХ
КОЛЕЦ
(DGK-3-H-401)

Держатель горловых колец
DGK-401-007

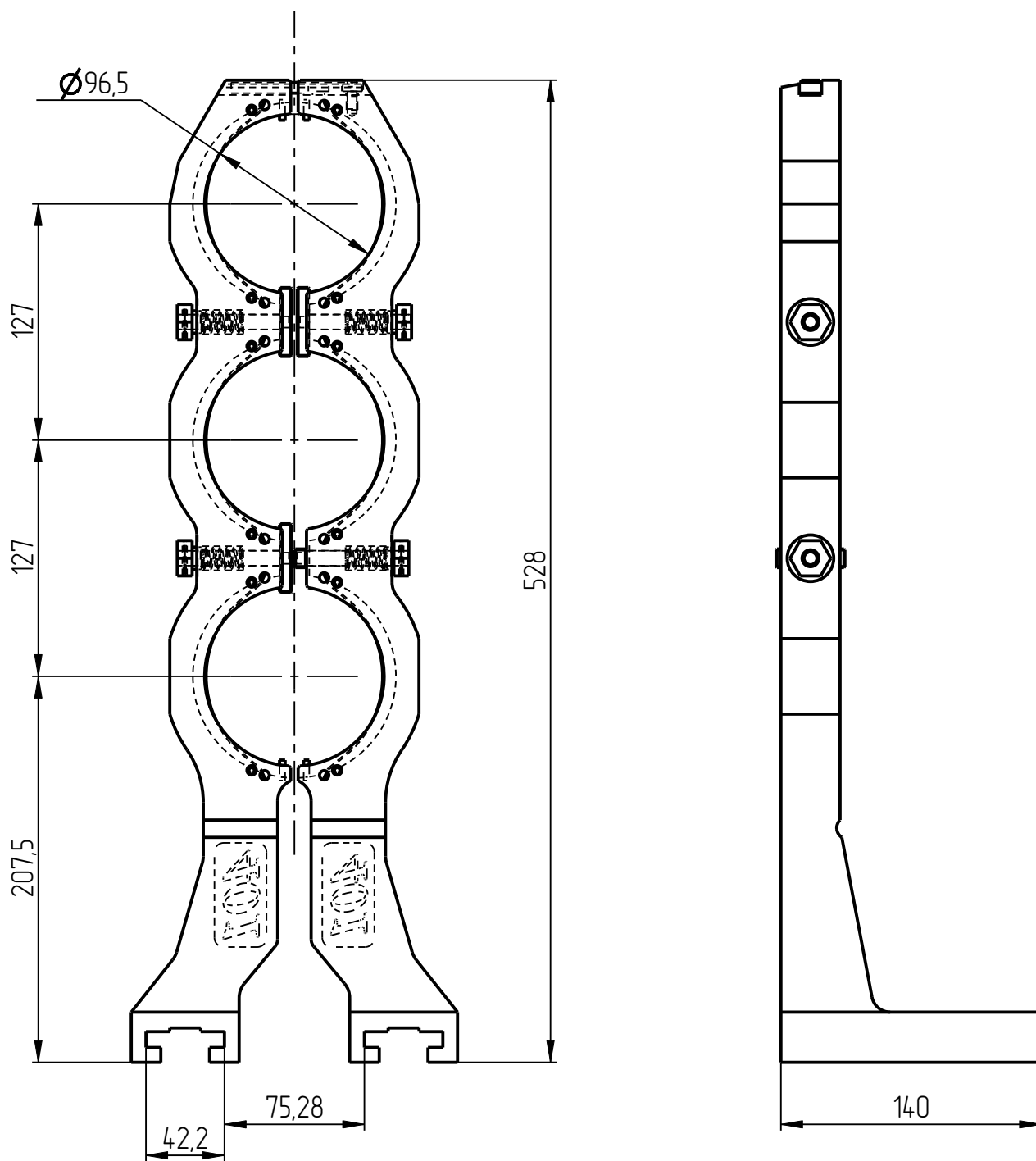


Держатель горловых колец
DGK-401-007



Держатель горловых колец

DGK-401-007

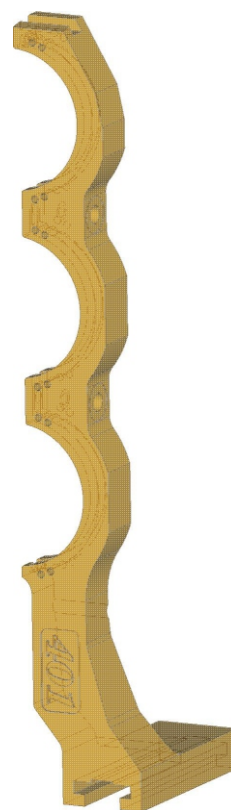
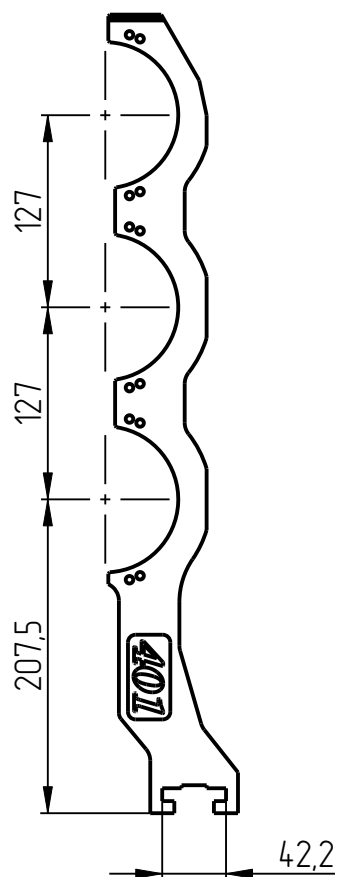


Держатель горловых колец DGK-401-007

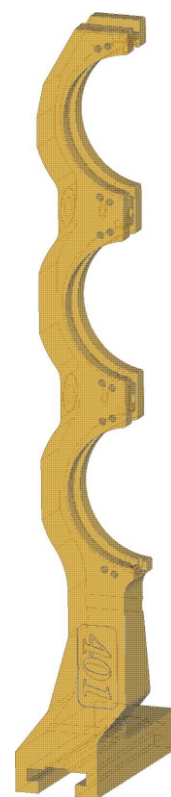
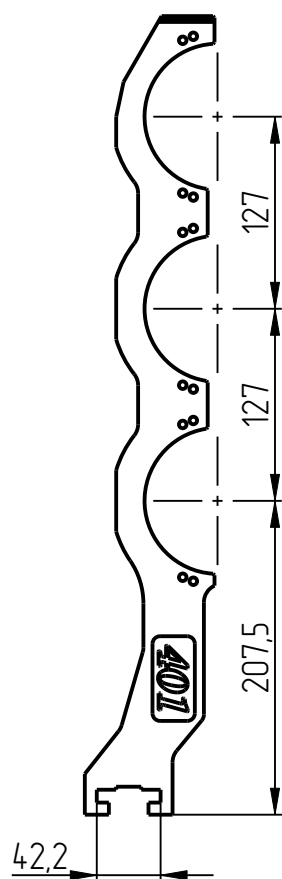
Спецификация

№ поз.	Шифр	Наименование	Кол-во
Детали			
1	DGK-401-007-001	Держатель правый	1
2	DGK-401-007-002	Держатель левый	1
3	DGK-401-007-003	Замок держателя	1
Унифицированные детали			
4	DGK-401-STANDART-01	Вставка	4
5	DGK-401-STANDART-02-01-055	Ось замка 60,50x55	4
6	DGK-401-STANDART-02-02-18_5-37	Планка замка 18,50-37	4
7	DGK-401-STANDART-02-03_19	Гайка замка	4
8	DGK-401-STANDART-02-04X26	Пружина	4
9	DGK-401-STANDART-03-132	Пружина листовая L-132	6
Стандартные изделия			
10	Штифт разрезной Ø2,50x18 DIN 1481		4
11	Штифт разрезной Ø5x30 DIN 1481		12
12	Винт М6x10 DIN 912		1

401

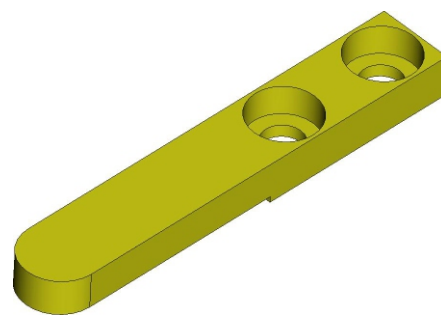
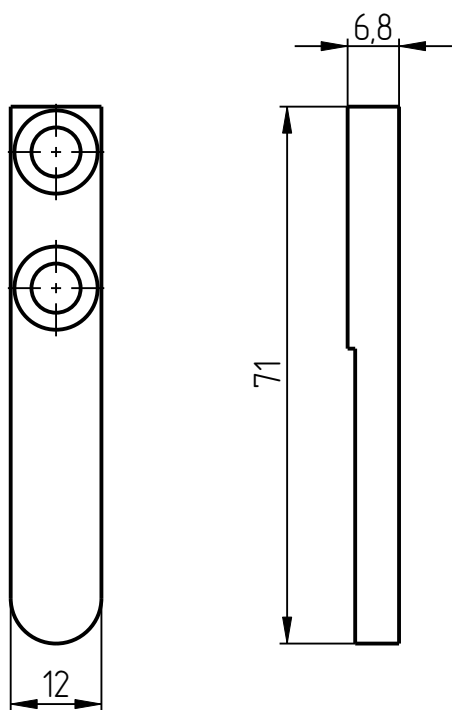


1. Держатель правый
DGK-401-007-001



2. Держатель левый
DGK-401-007-002

401



3. Замок держателя
DGK-401-007-003