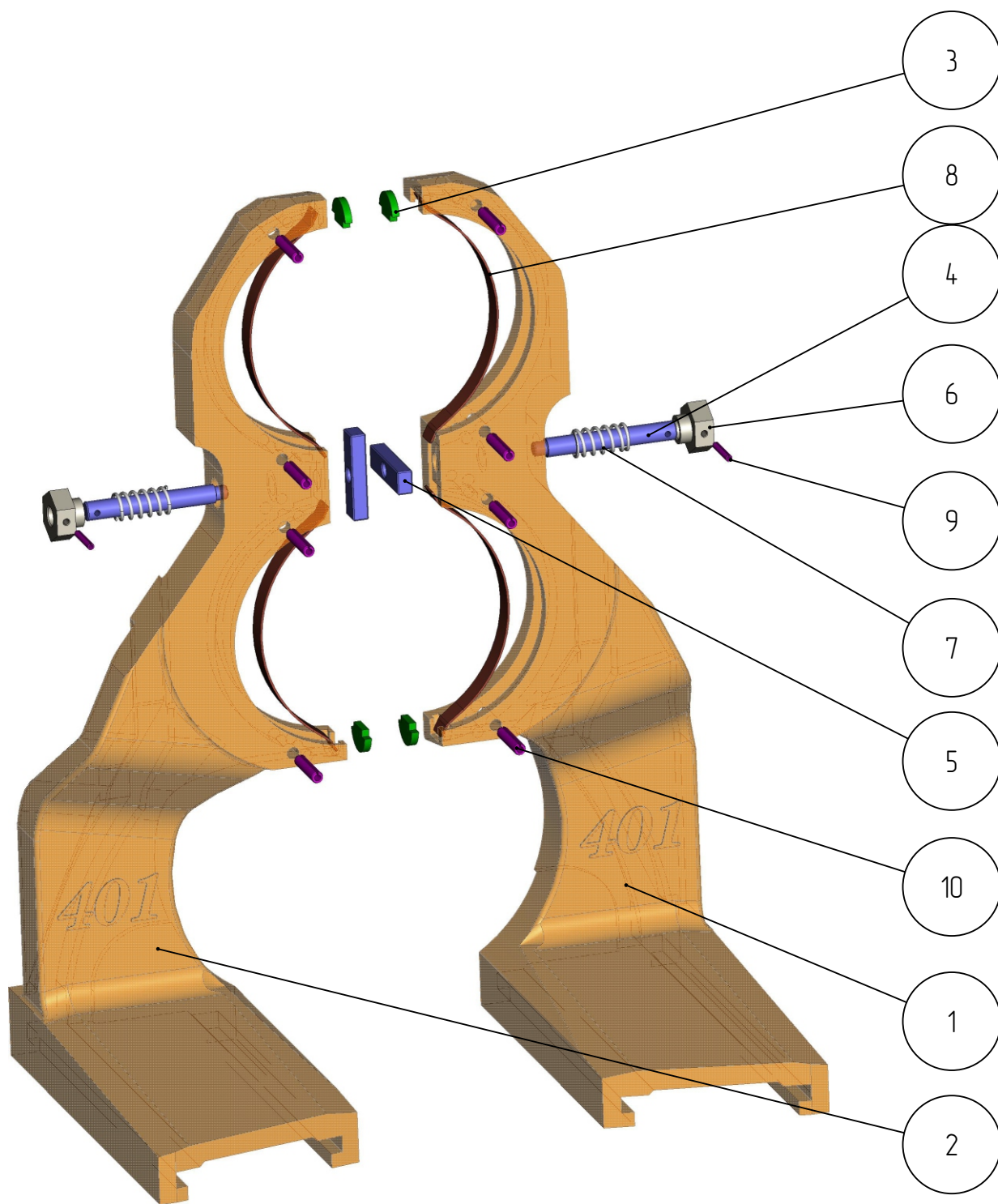


401

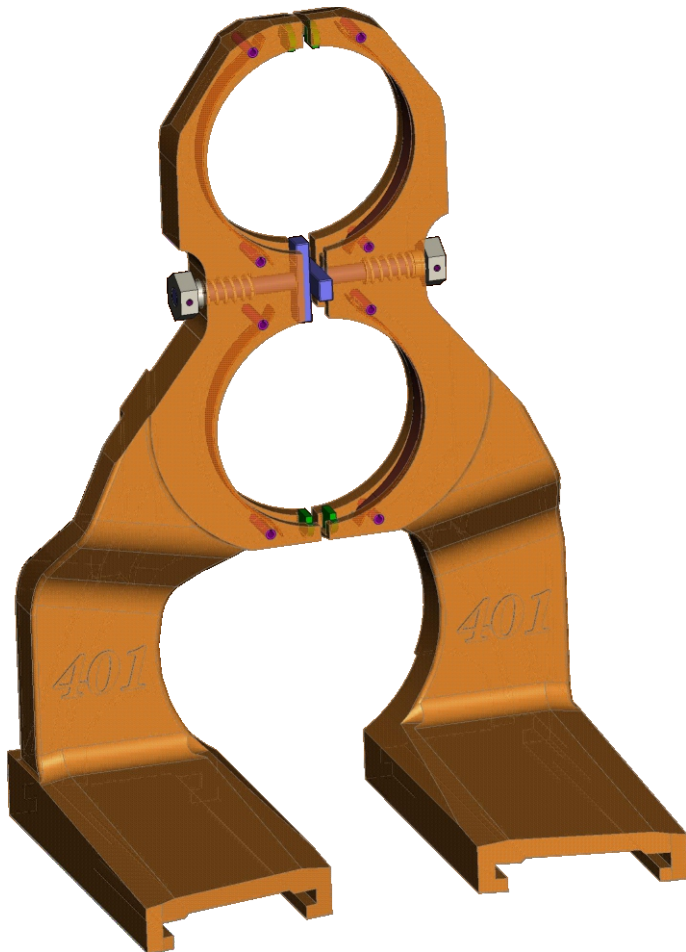
DGK-401-005
ДЕРЖАТЕЛЬ ГОРЛОВЫХ
КОЛЕЦ
(ДГК-9-Н-96_5)

Держатель горловых колец
DGK-401-005

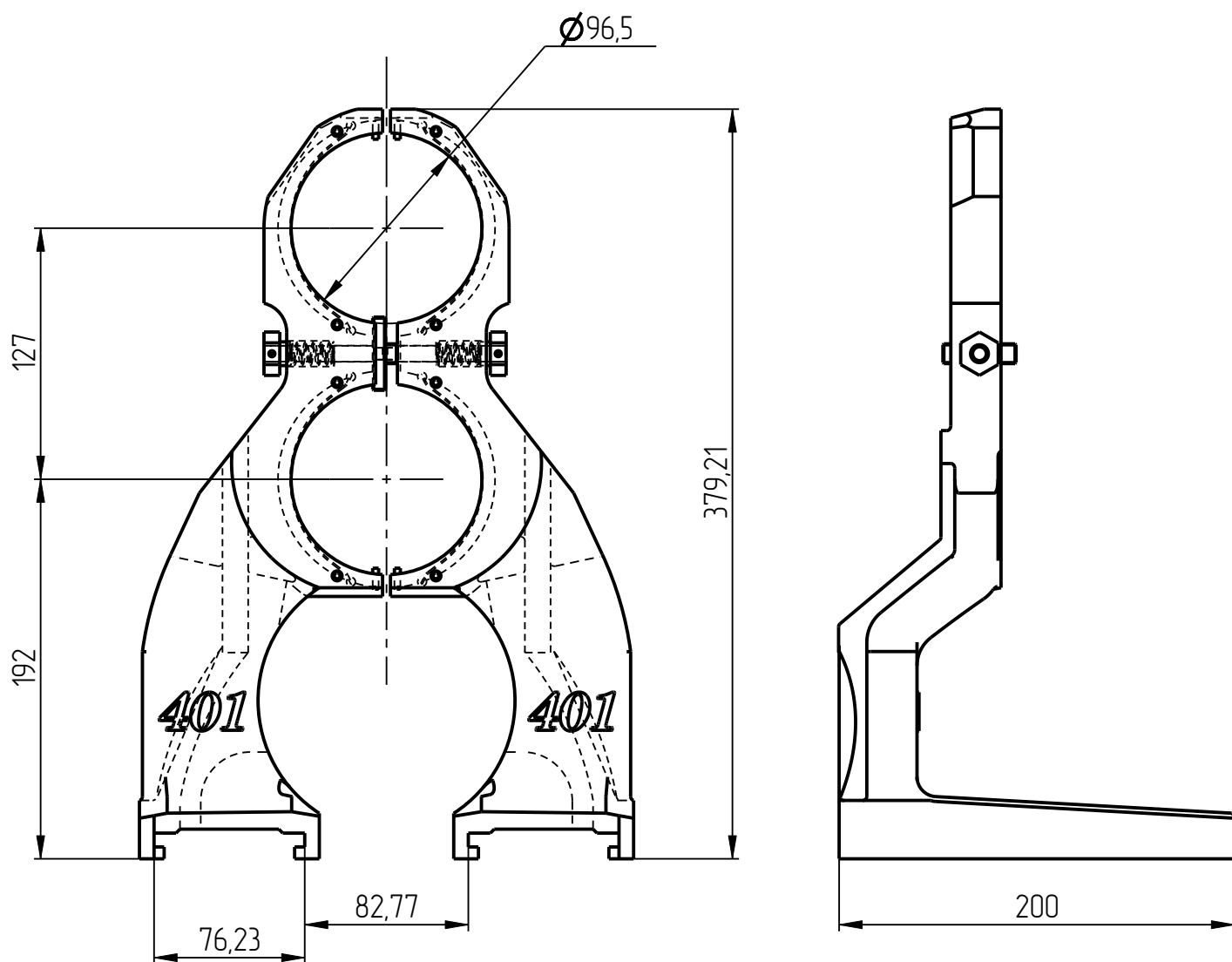


Держатель горловых колец
DGK-401-005

401

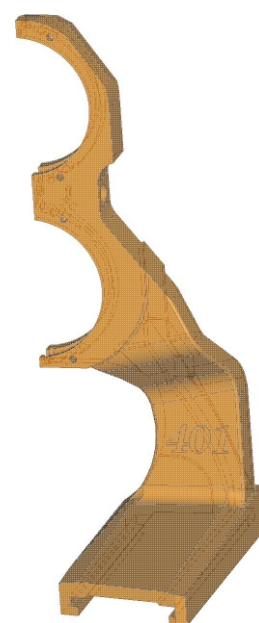
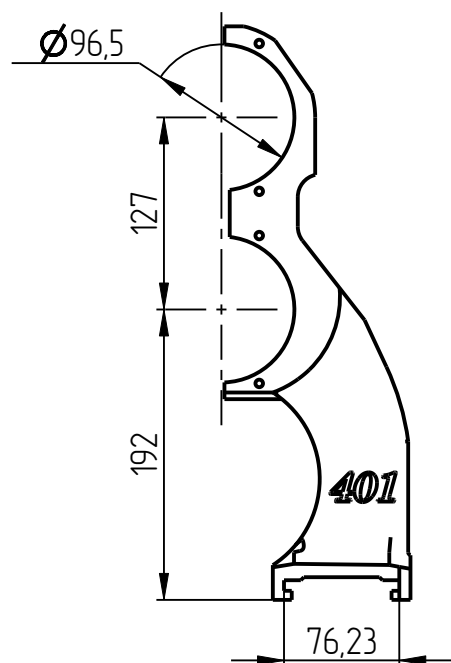


Держатель горловых колец
DGK-401-005

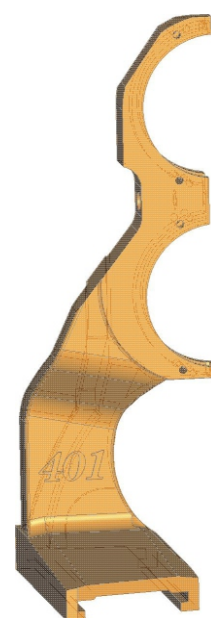
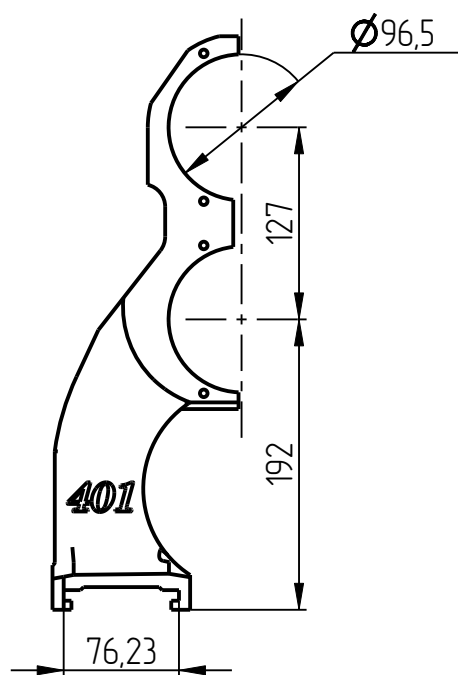


Держатель горловых колец DGK-401-005 Спецификация

№ поз.	Шифр	Наименование	Кол-во
Детали			
1	DGK-401-005-001	Держатель правый	1
2	DGK-401-005-002	Держатель левый	1
Унифицированные детали			
3	DGK-401-STANDART-01	Вставка	4
4	DGK-401-STANDART-02-01-055	Ось замка 60,50x55	2
5	DGK-401-STANDART-02-02-18_5-37	Планка замка 18,50-37	2
6	DGK-401-STANDART-02-03_19	Гайка замка	2
7	DGK-401-STANDART-02-04	Пружина	2
8	DGK-401-STANDART-03-127	Пружина листовая L-127	4
Стандартные изделия			
9	Штифт разрезной Ø2,5x18 DIN 1481		2
10	Штифт разрезной Ø5x24 DIN 1481		8



1. Держатель правый
DGK-401-005-001



2. Держатель левый
DGK-401-005-002