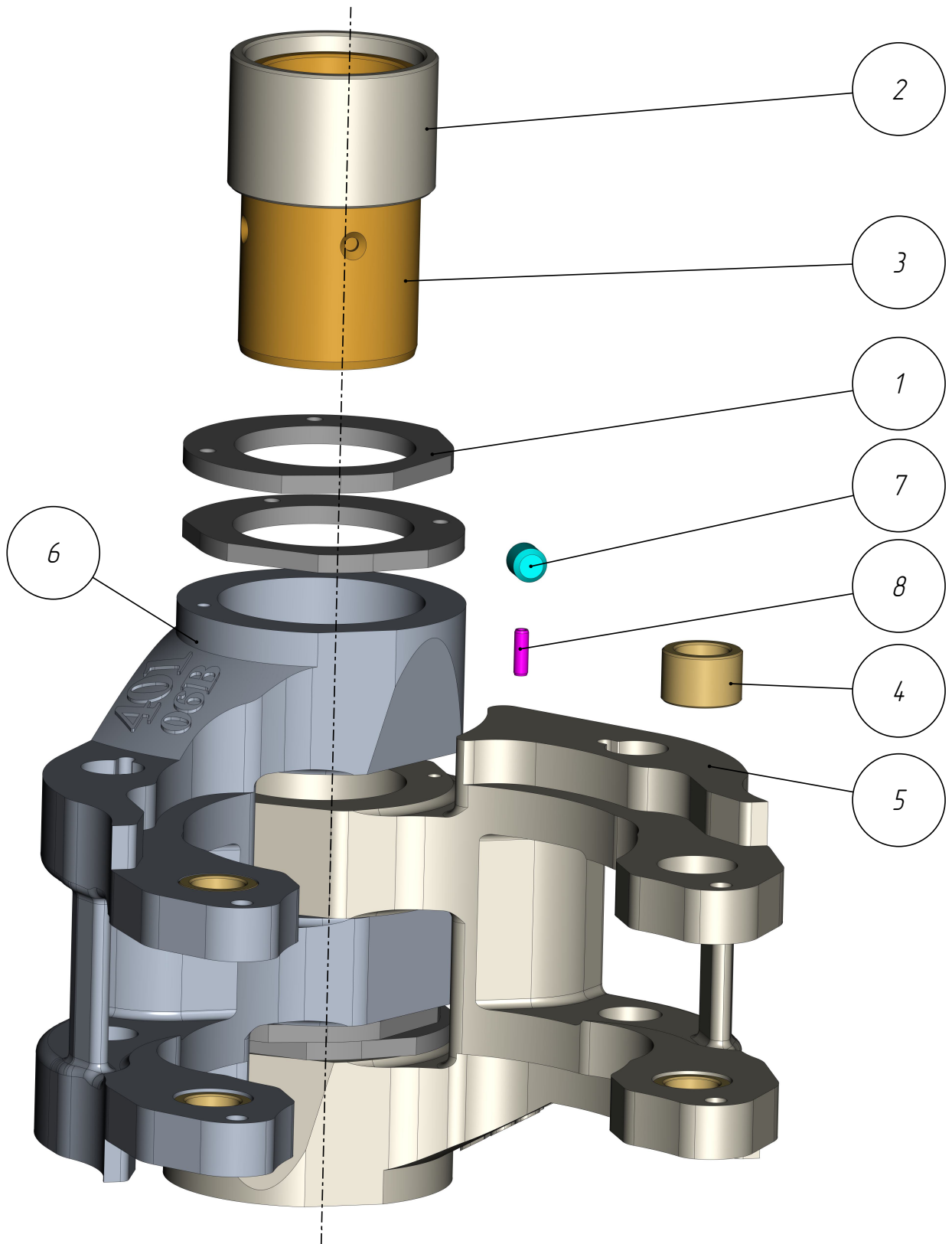


401

DF-401-004

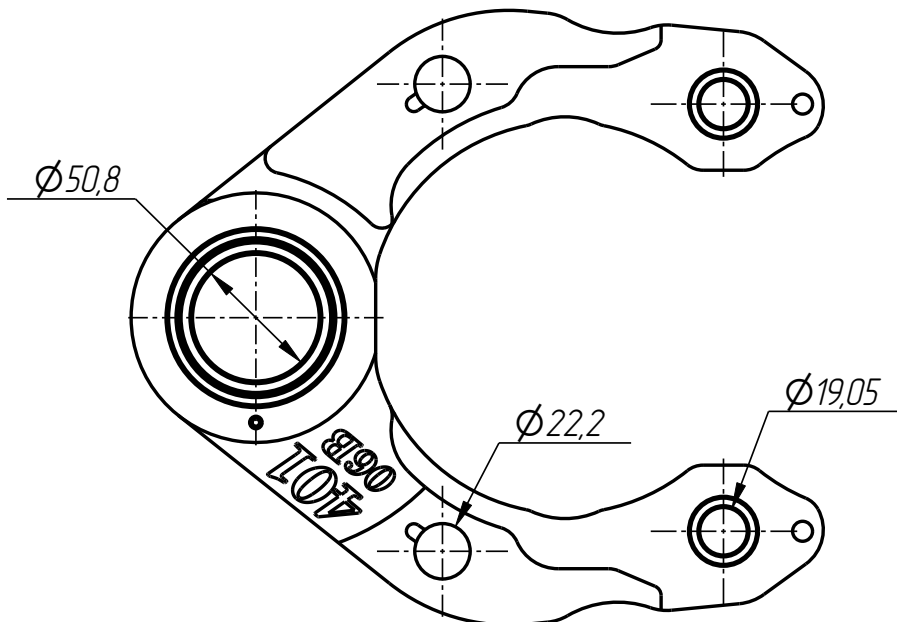
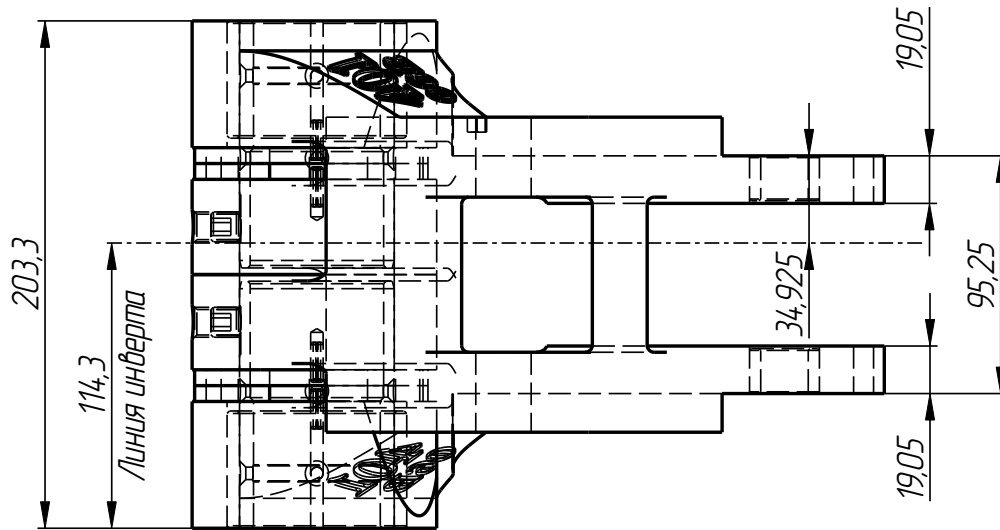
*Держатель форм
(DF-ТУ-06В)*



DF-401-004

Держатель форм
(DF-TY-06B)
DF-401-004

401



DF-401-004

DF-401-004

Держатель форм
(DF-ТУ-06В)

Спецификация

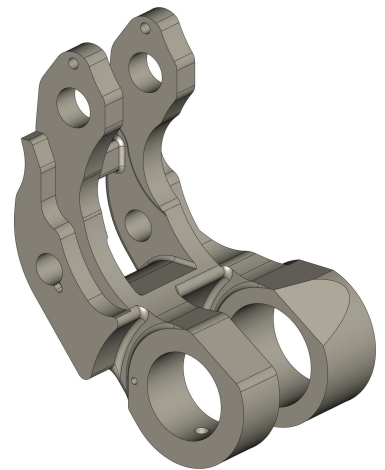
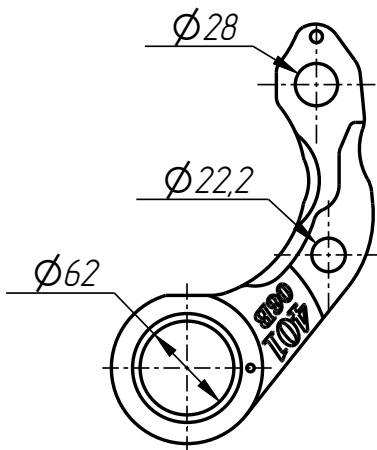
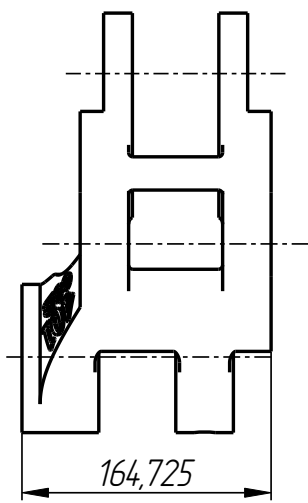
№ поз.	Шифр	Наименование	Кол-во
--------	------	--------------	--------

Детали:

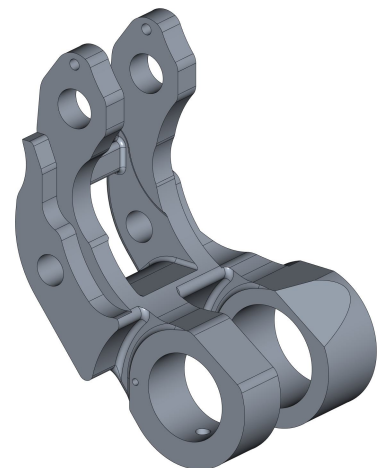
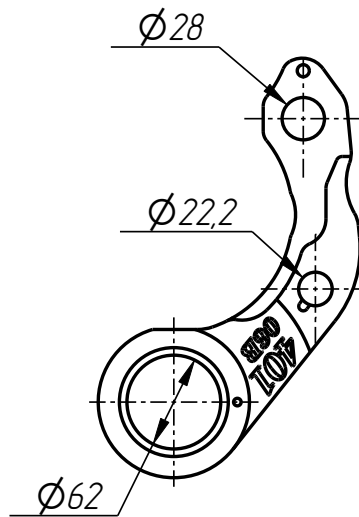
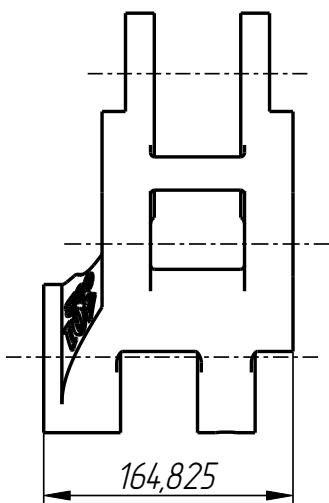
1	DF-401-001-003	Шайба дистанционная	4
2	DF-401-001-004	Втулка	2
3	DF-401-001-005	Гильза	2
4	DF-401-003-001	Втулка	4
5	DF-401-004-001	Рычаг нижний	1
6	DF-401-004-002	Рычаг верхний	1

Стандартные изделия:

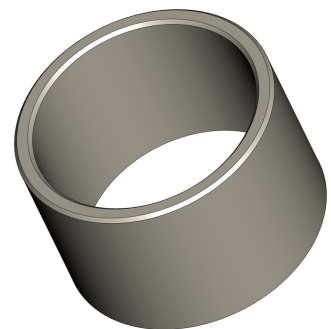
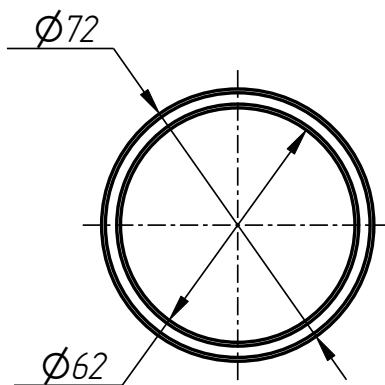
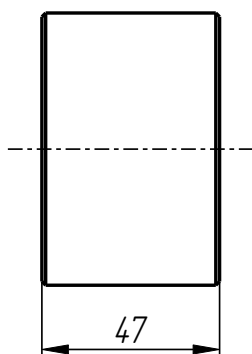
7	Винт M12x12 ГОСТ 11074-93		2
8	Штифт $\Phi 5 \times 16$ DIN 1481		4



Рычаг нижний
DF-401-004-001



Рычаг верхний
DF-401-004-002

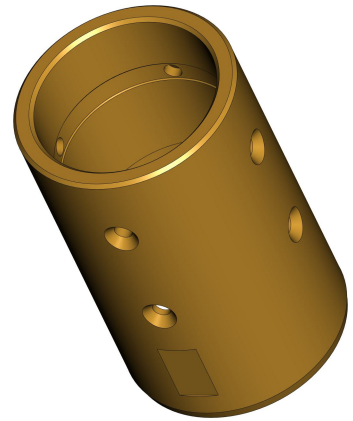
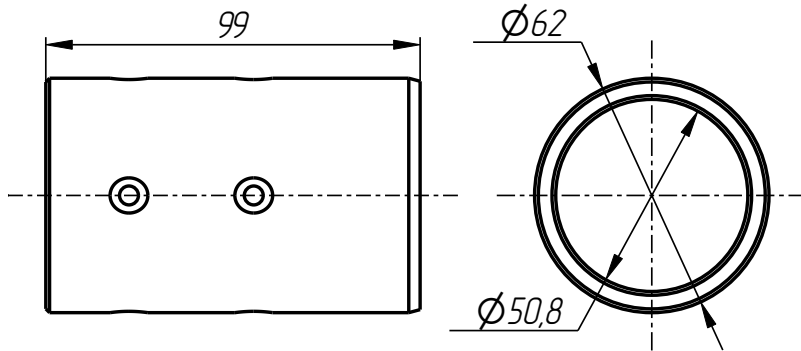


Втулка
DF-401-001-004

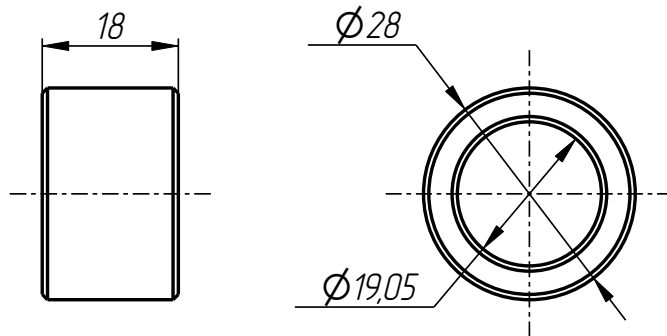
DF-401-004

Держатель форм
(DF-ТУ-06В)
DF-401-004

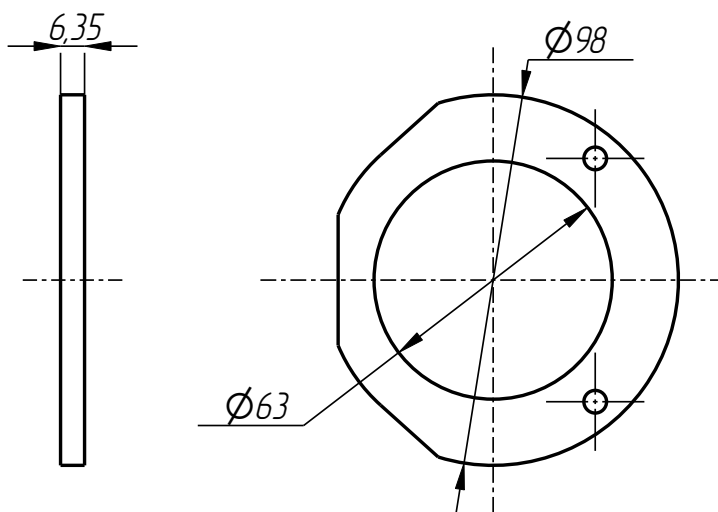
401



Гильза
DF-401-001-005



Втулка
DF-401-003-001



Шайба дистанционная
DF-401-001-003