

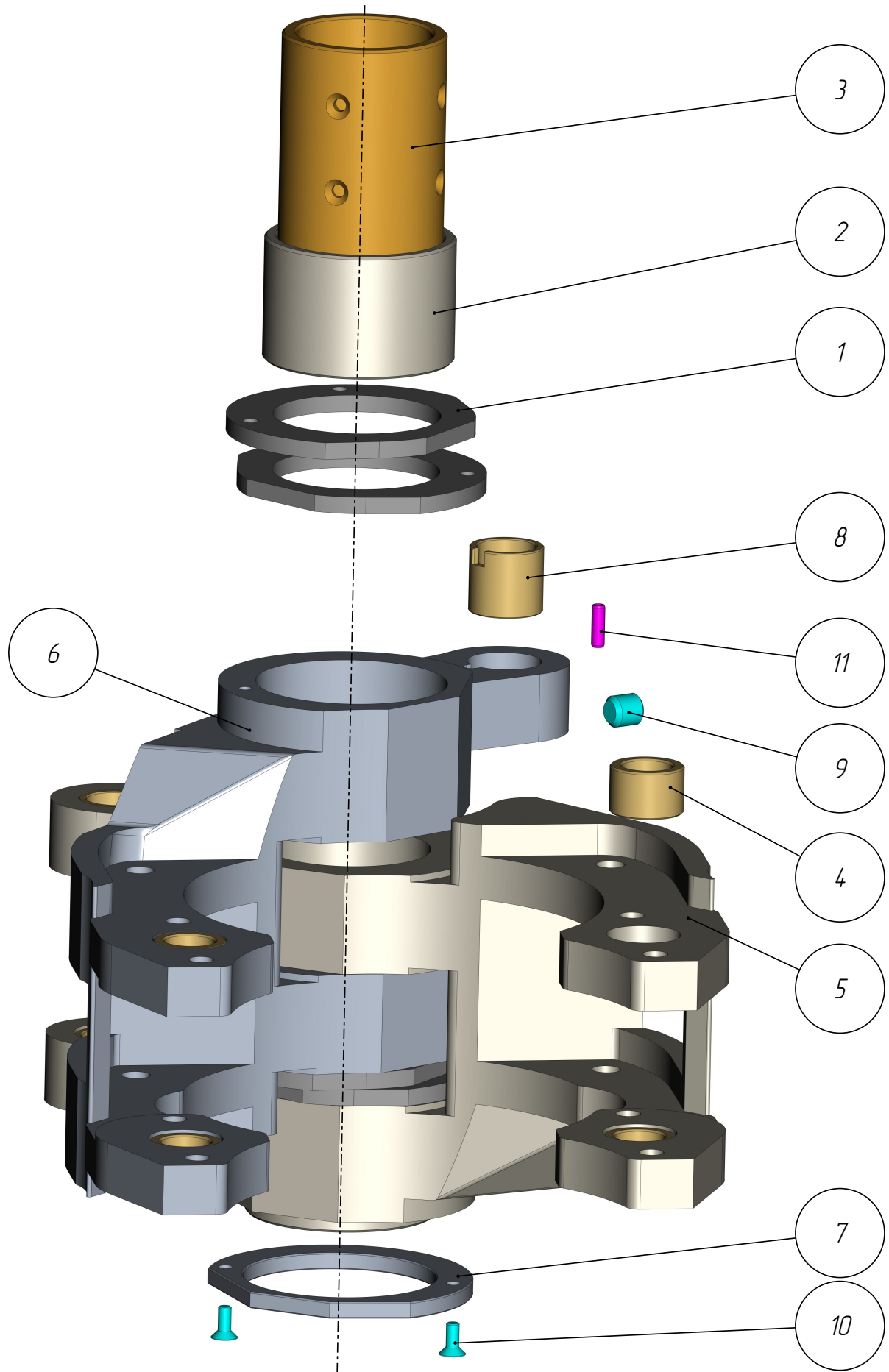
401

DF-401-003

*Держатель форм
(9006)*

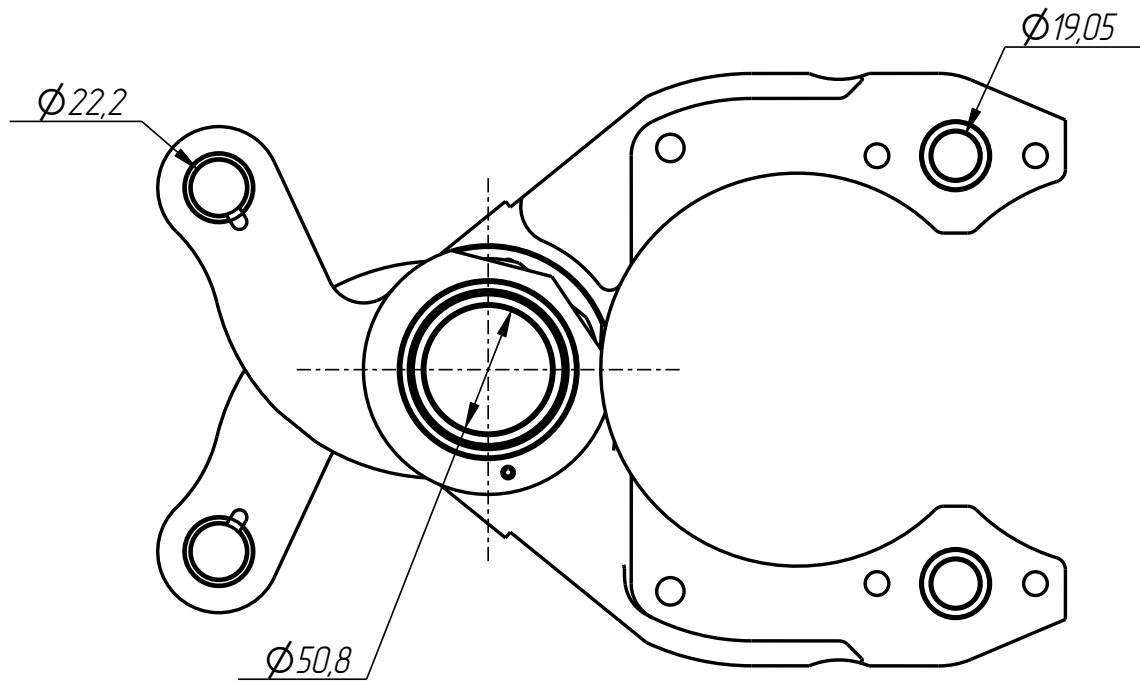
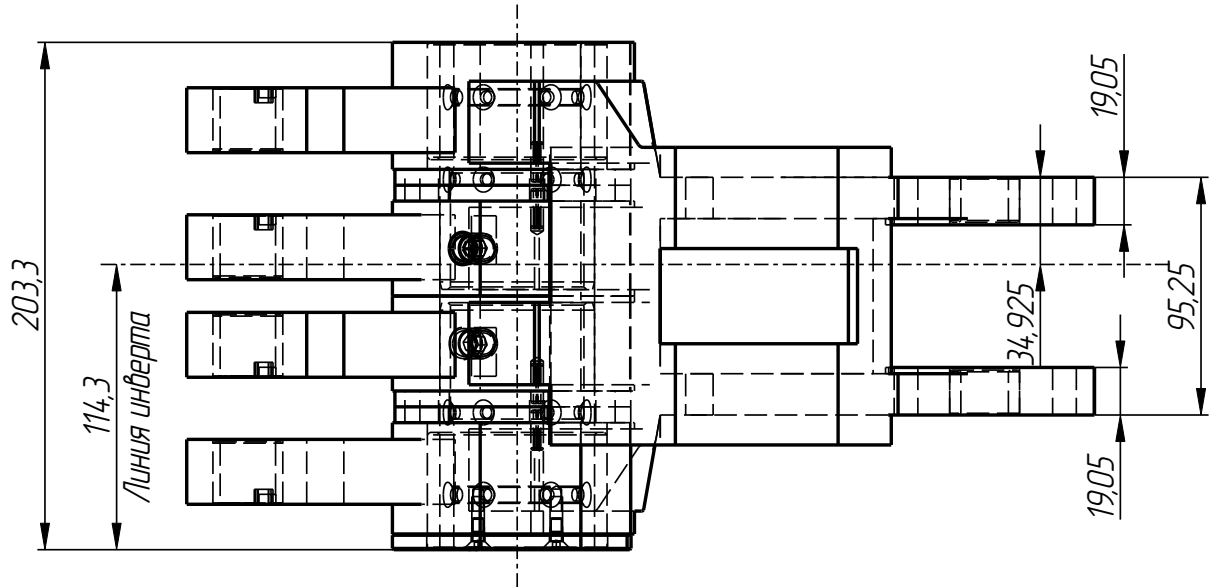
Держатель форм
(9006)
DF-401-003

401



2-7

DF-401-003



DF-401-003

Держатель форм (9006)

Спецификация

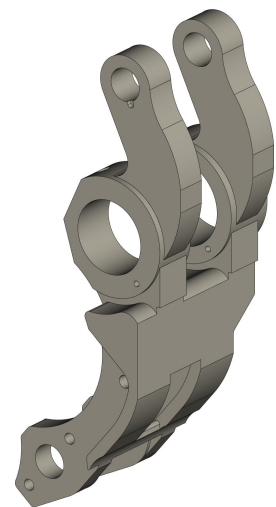
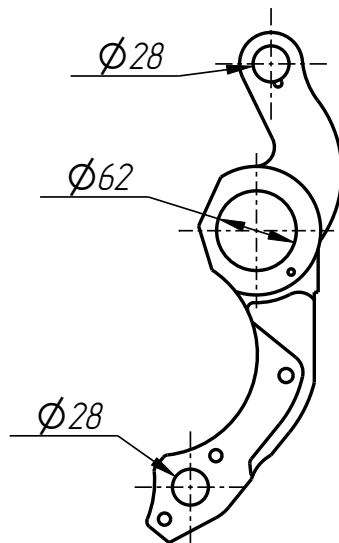
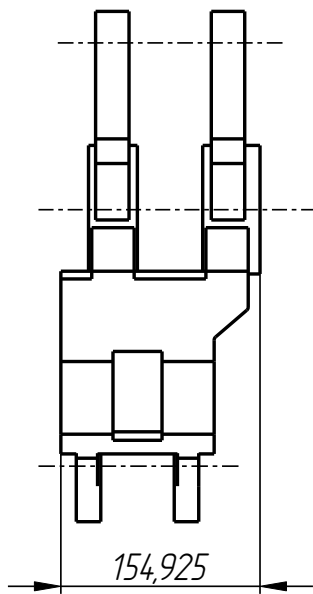
№ поз.	Шифр	Наименование	Кол-во
--------	------	--------------	--------

Детали:

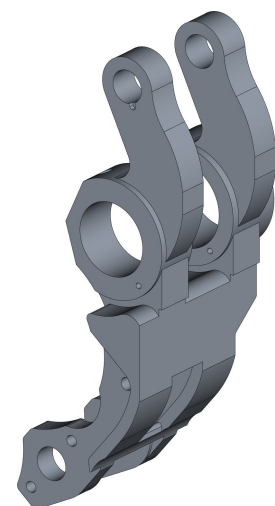
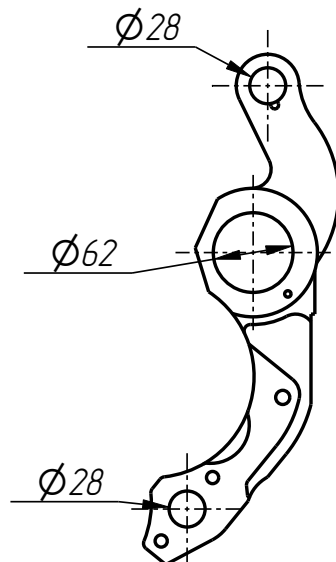
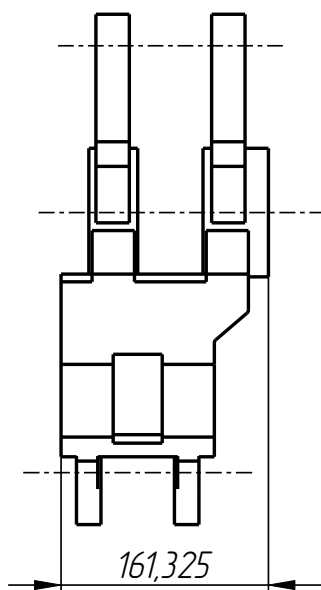
1	DF-401-001-003	Шайба дистанционная	4
2	DF-401-001-004	Втулка	2
3	DF-401-001-005	Гильза	2
4	DF-401-003-001	Втулка	4
5	DF-401-003-001	Рычаг нижний	1
6	DF-401-003-002	Рычаг верхний	1
7	DF-401-003-003	Крышка	1
8	DF-401-003-004	Втулка	4

Стандартные изделия:

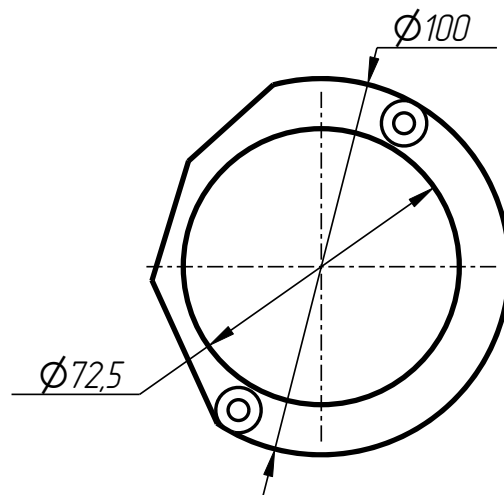
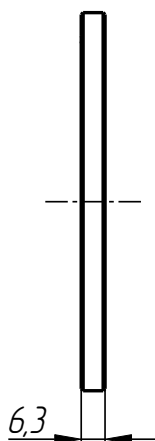
9	Винт M12x12 ГОСТ 11074-93	2
10	Винт M5x12 DIN 7991	2
11	Штифт Φ 5x16 DIN 1481	4



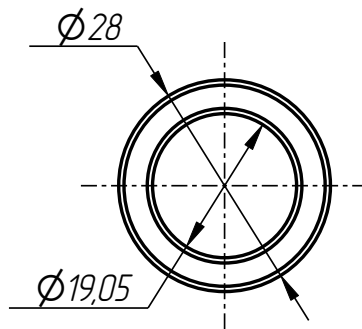
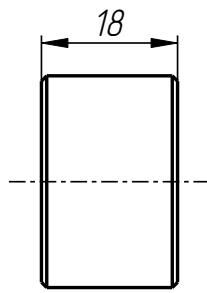
Рычаг нижний
DF-401-003-001



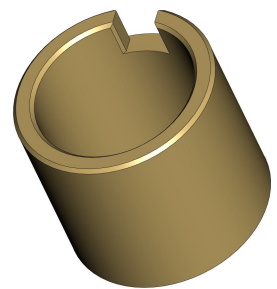
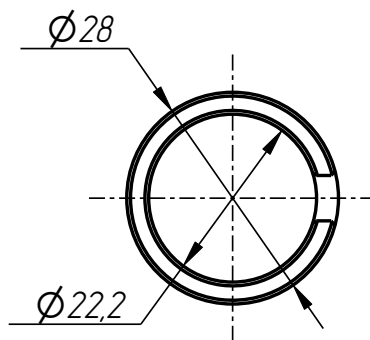
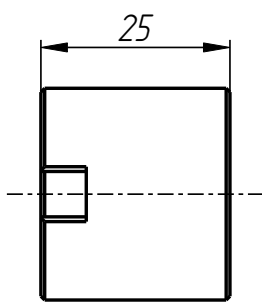
Рычаг верхний
DF-401-003-002



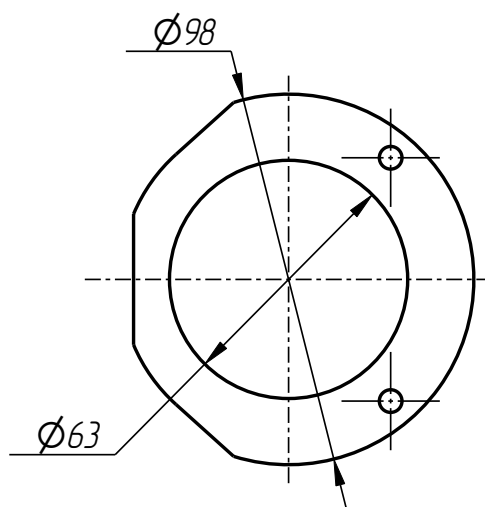
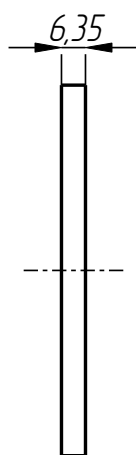
Крышка
DF-401-003-003



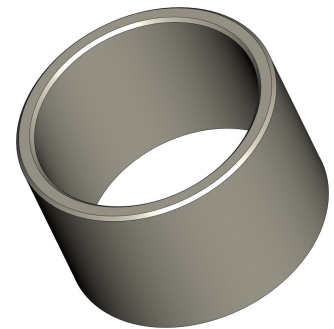
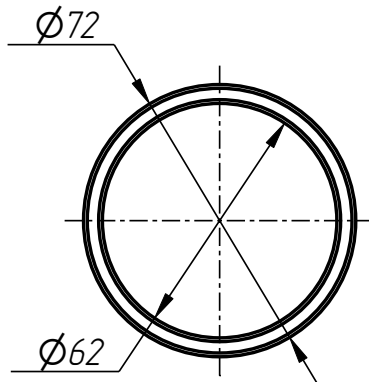
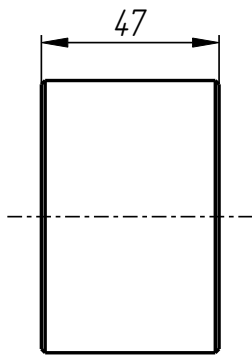
Втулка
DF-401-003-001



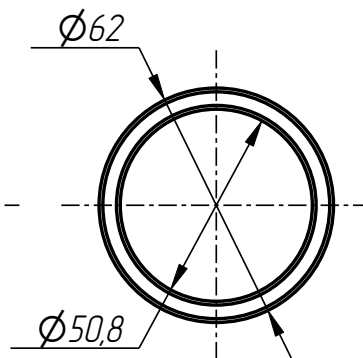
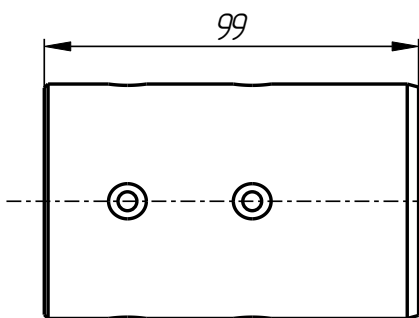
Втулка
DF-401-003-004



Шайба дистанционная
DF-401-001-003



Втулка
DF-401-001-004



Гильза
DF-401-001-005