

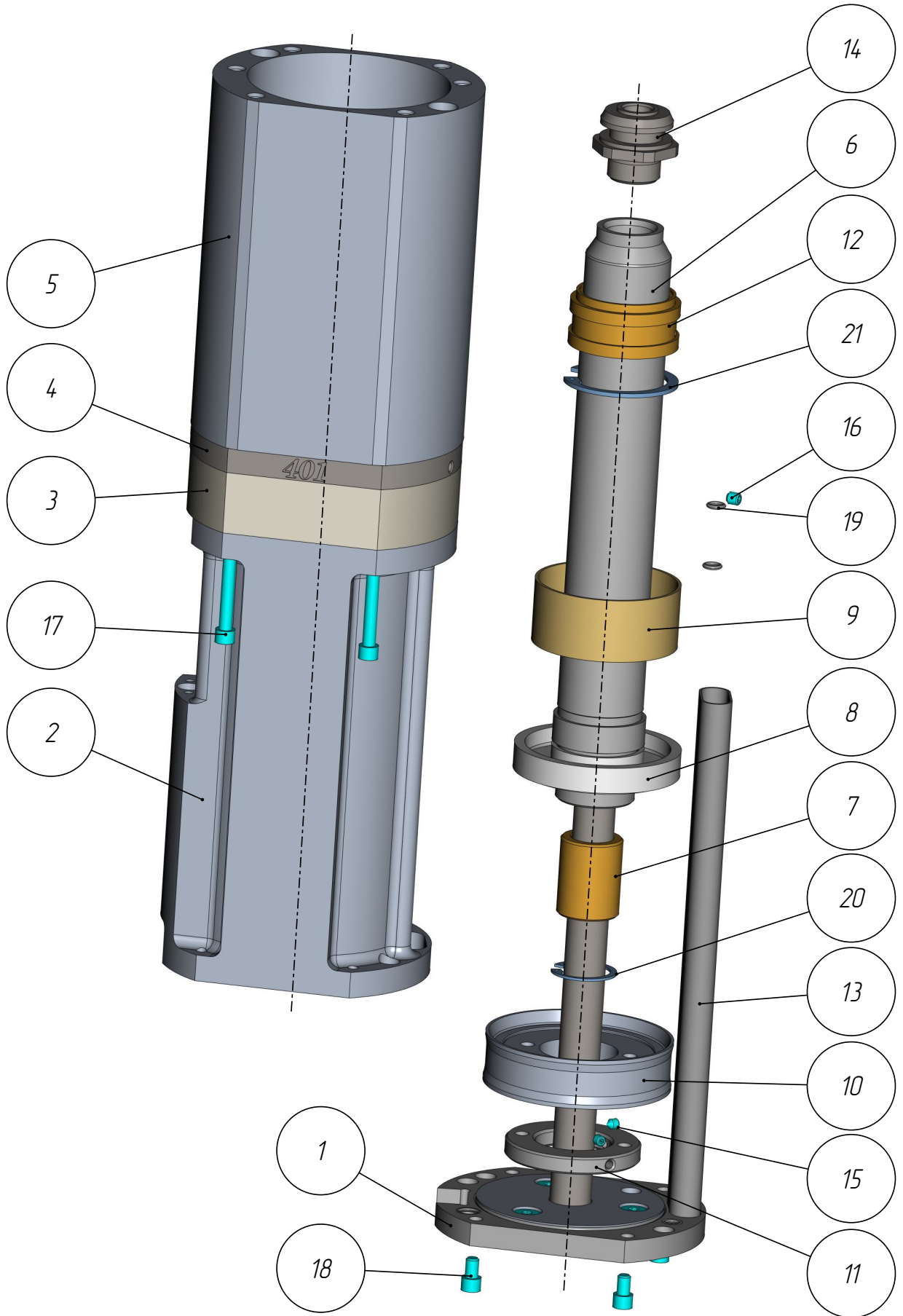
401

MPL-401-001

*Механизм плунжера
(10-12-575_F)*

Механизм плунжера
(10-12-575_F)
MPL-401-001

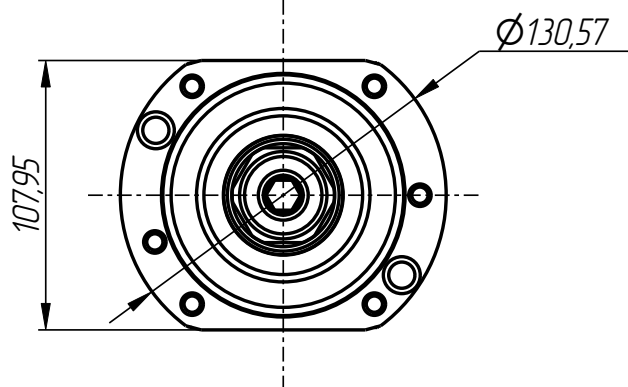
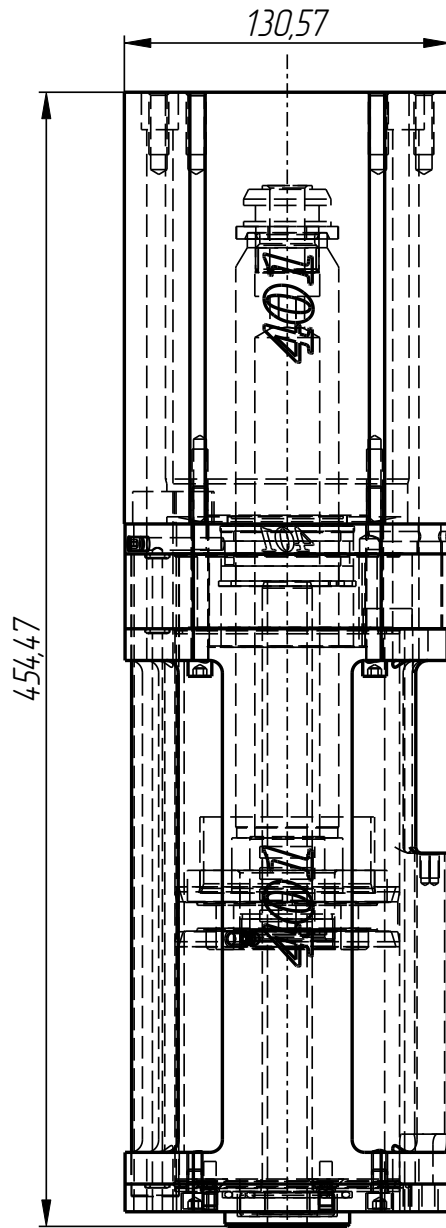
401



MPL-401-001

Механизм плунжера
(10-12-575_F)
MPL-401-001

401



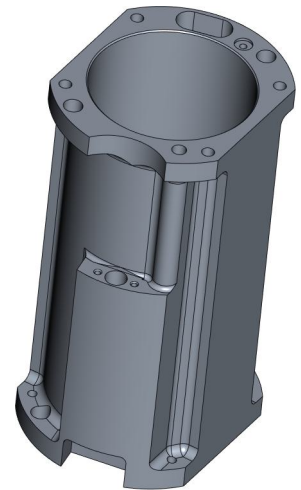
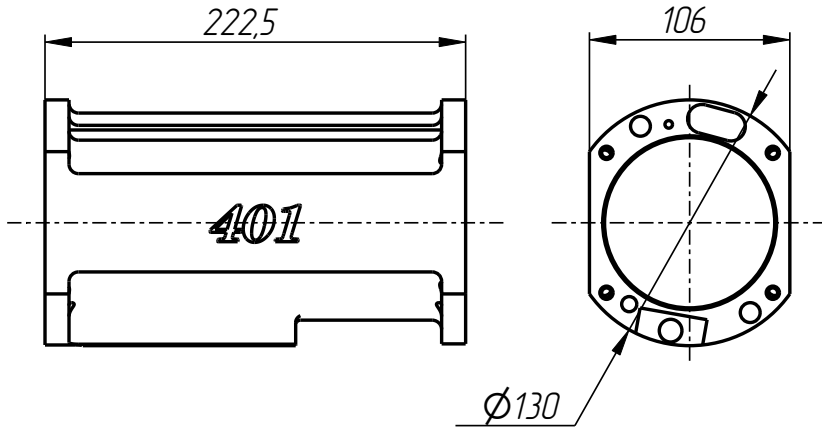
MPL-401-001

MPL-401-001

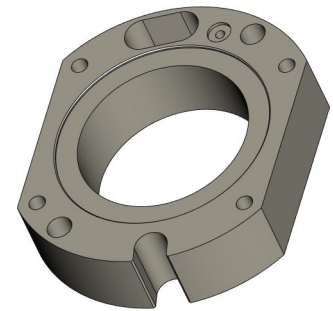
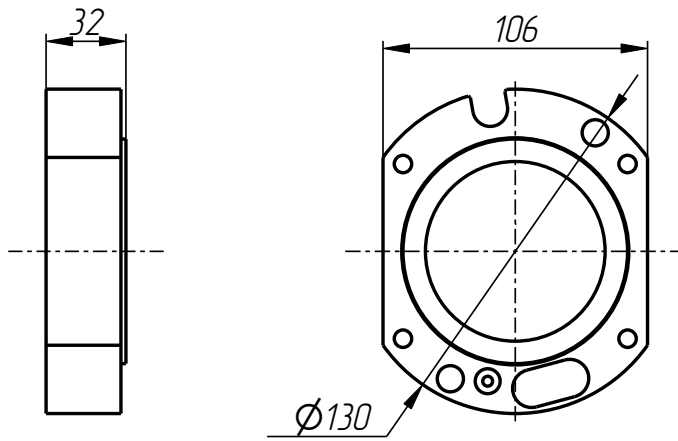
Механизм плунжера (10-12-575_F)

Спецификация

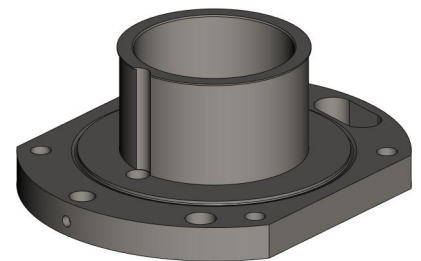
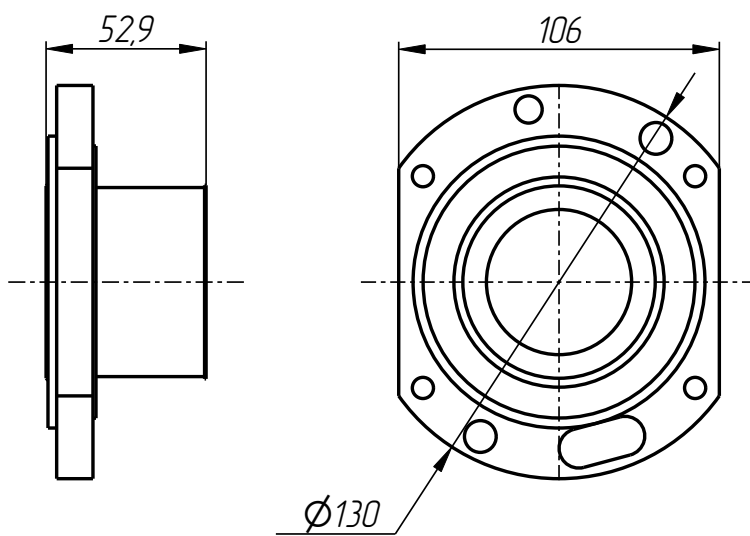
№ поз.	Шифр	Наименование	Кол-во
<i>Сборочные единицы:</i>			
1	MPL-401-001-005	Крышка в сборе	1
<i>Детали:</i>			
2	MPL-401-001-001	Цилиндр	1
3	MPL-401-001-002	Фланец	1
4	MPL-401-001-003	Фланец	1
5	MPL-401-001-004	Цилиндр	1
6	MPL-401-001-006	Шток	1
7	MPL-401-001-007	Втулка	1
8	MPL-401-001-008	Проставка	1
9	MPL-401-001-009	Гильза	1
10	MPL-401-001-010	Поршень	1
11	MPL-401-001-011	Кольцо	1
12	MPL-401-001-012	Втулка	1
13	MPL-401-001-013	Трубка	1
14	PPL-401-010-011	Адаптер	1
<i>Стандартные изделия:</i>			
15	Винт ГОСТ 8878-93		2
16	Винт ГОСТ 11074-93		1
17	Винт UNC1/4"-20x2 3/4" DIN 912		4
18	Винт UNC1/4"-20x3/8" DIN 912		4
19	Кольцо 5.79.51.97		2
20	Кольцо стопорное Φ 30 DIN 472		1
21	Кольцо стопорное Φ 54 DIN 472		1



Цилиндр
MPL-401-001-001

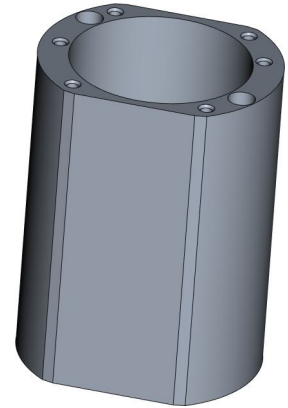
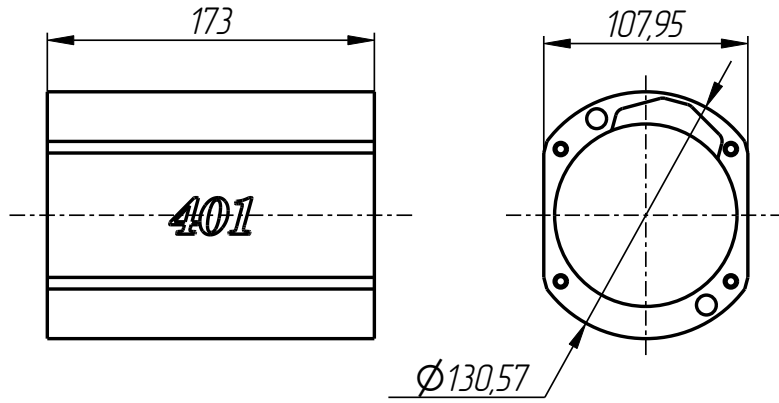


Фланец
MPL-401-001-002

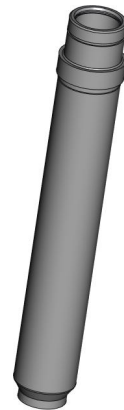
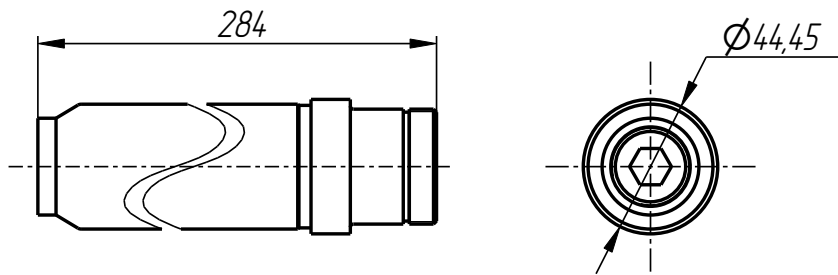


Фланец
MPL-401-001-003

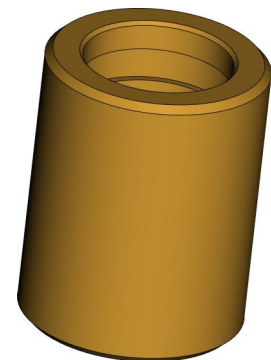
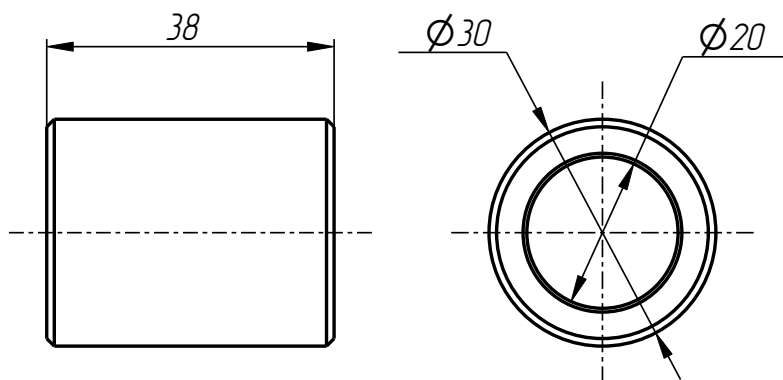
MPL-401-001



Цилиндр
MPL-401-001-004

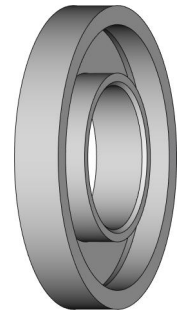
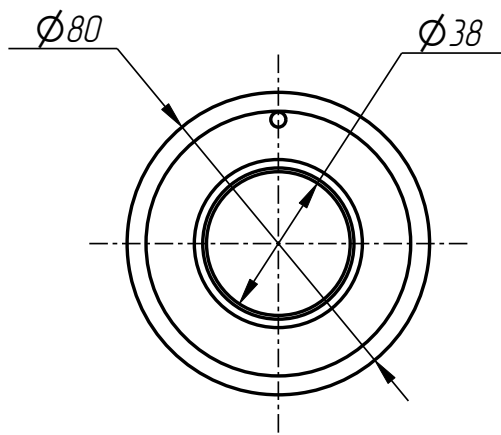
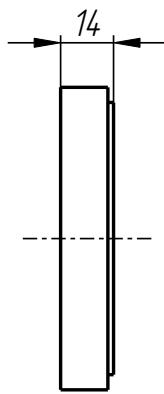


Шток
MPL-401-001-006

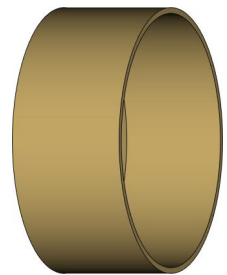
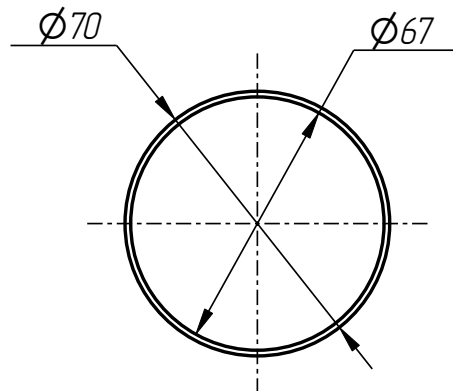
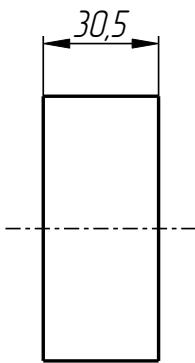


Втулка
MPL-401-001-007

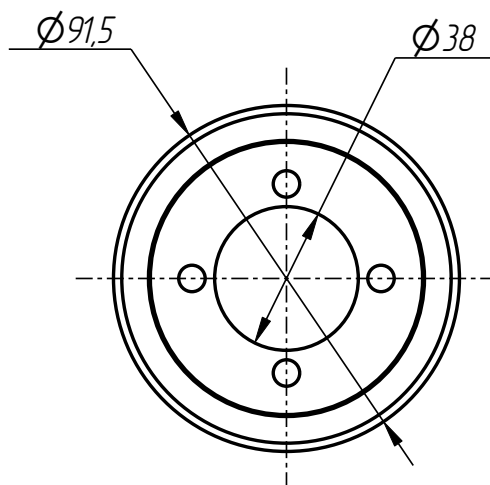
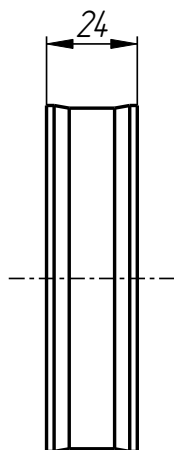
MPL-401-001



Проставка
MPL-401-001-008

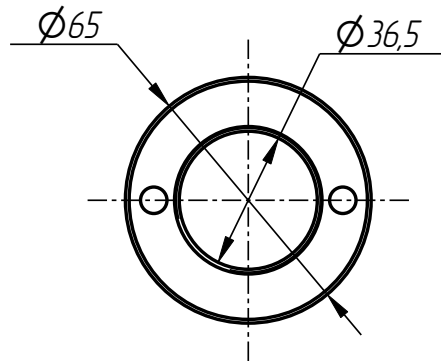
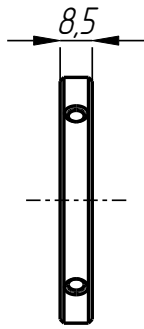


Гильза
MPL-401-001-009

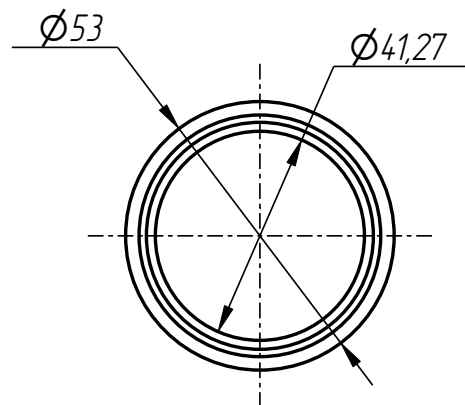
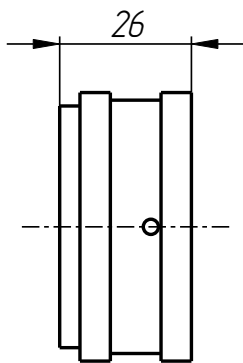


Поршень
MPL-401-001-010

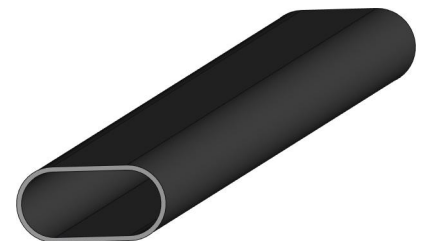
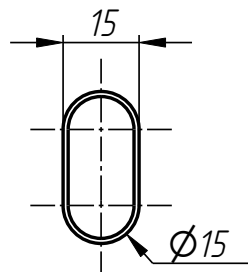
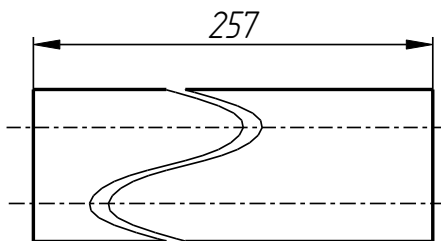
MPL-401-001



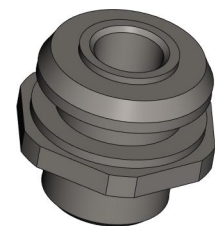
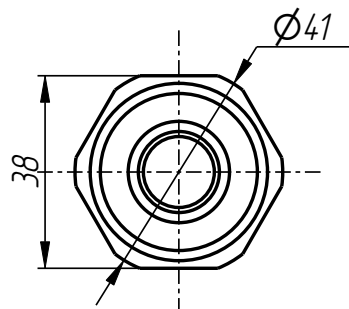
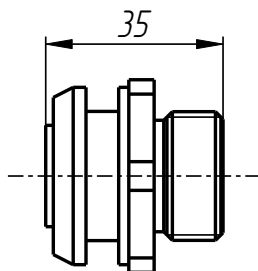
Кольцо
MPL-401-001-011



Втулка
MPL-401-001-012

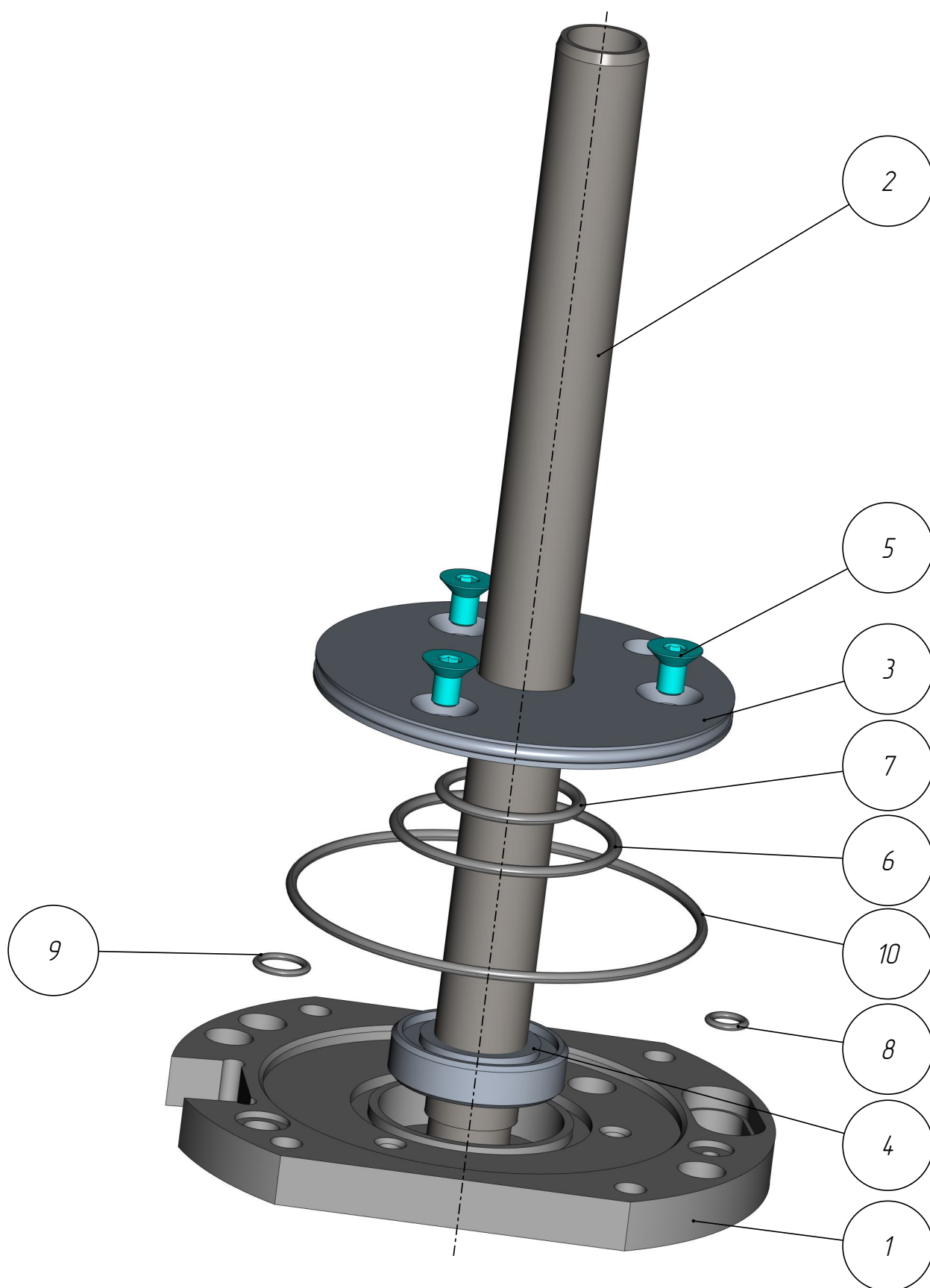


Трубка
MPL-401-001-013



Адаптер
PPL-401-010-011

MPL-401-001



MPL-401-001-005

MPL-401-001-005

Крышка в сборе

Спецификация

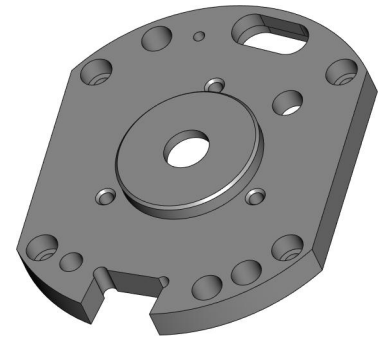
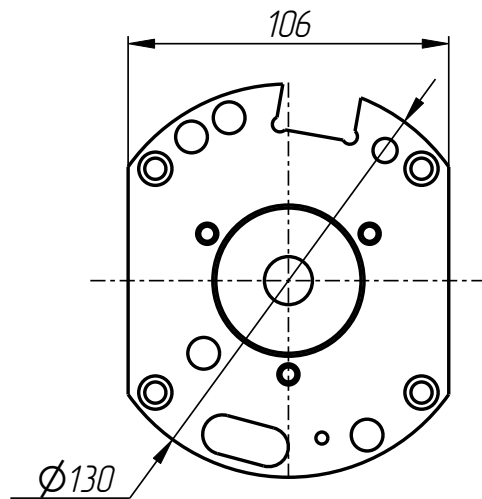
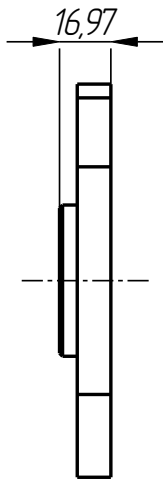
№ поз.	Шифр	Наименование	Кол-во
--------	------	--------------	--------

Детали:

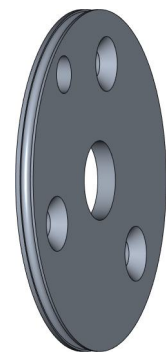
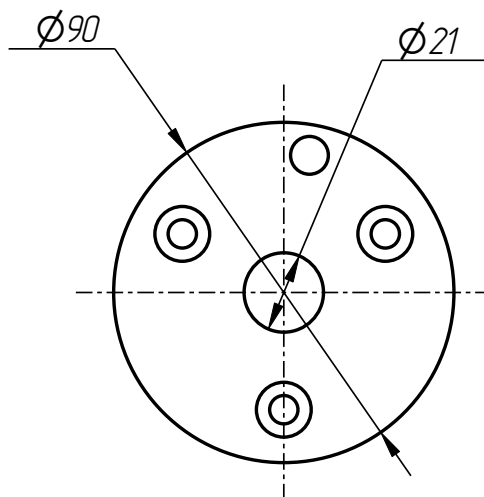
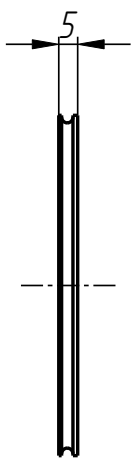
1	MPL-401-001-005-001	Крышка	1
2	MPL-401-001-005-002	Шток	1
3	MPL-401-001-005-003	Шайба	1
4	MPL-401-001-005-004	Кольцо	1

Стандартные изделия:

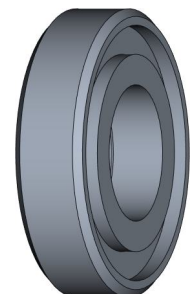
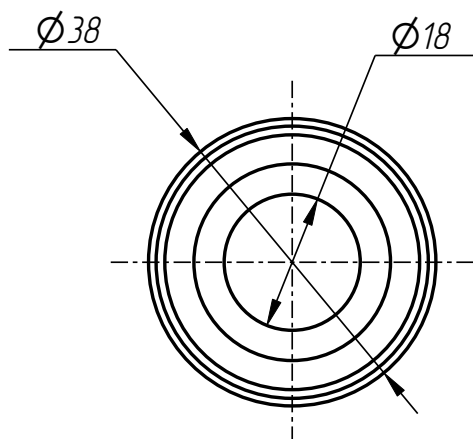
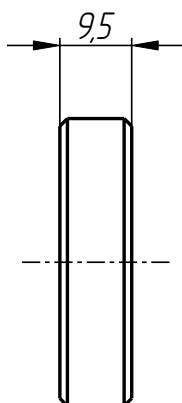
5	Винт М6х10 DIN 7991	3
6	Кольцо 445030	1
7	Кольцо 26.532.537	1
8	Кольцо 5.79.51.90	1
9	Кольцо 8.712.51.97	1
10	Кольцо 83.588.52.57	1



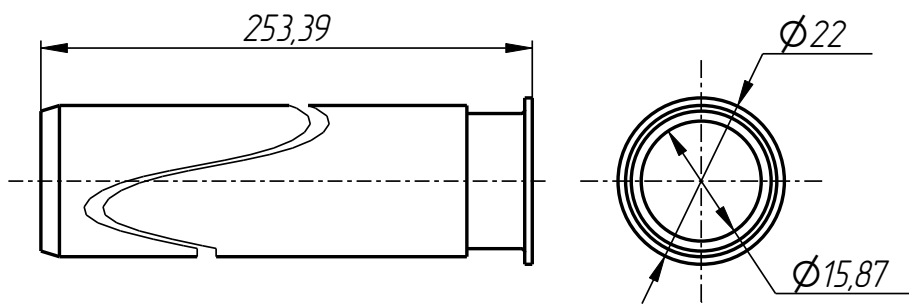
Крышка
MPL-401-001-005-001



Шайба
MPL-401-001-005-003



Кольцо
MPL-401-001-005-004



Шток
MPL-401-001-005-002