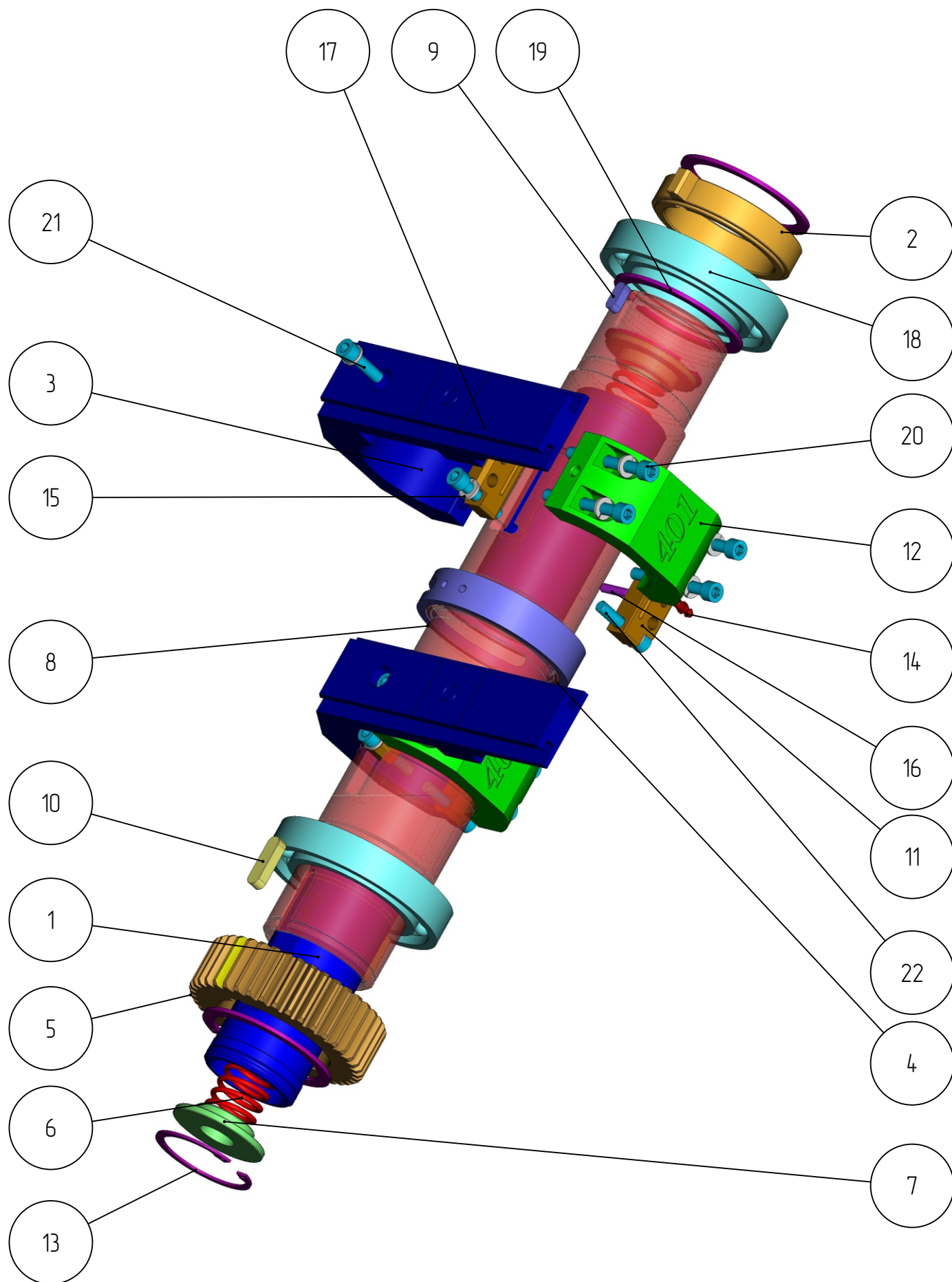
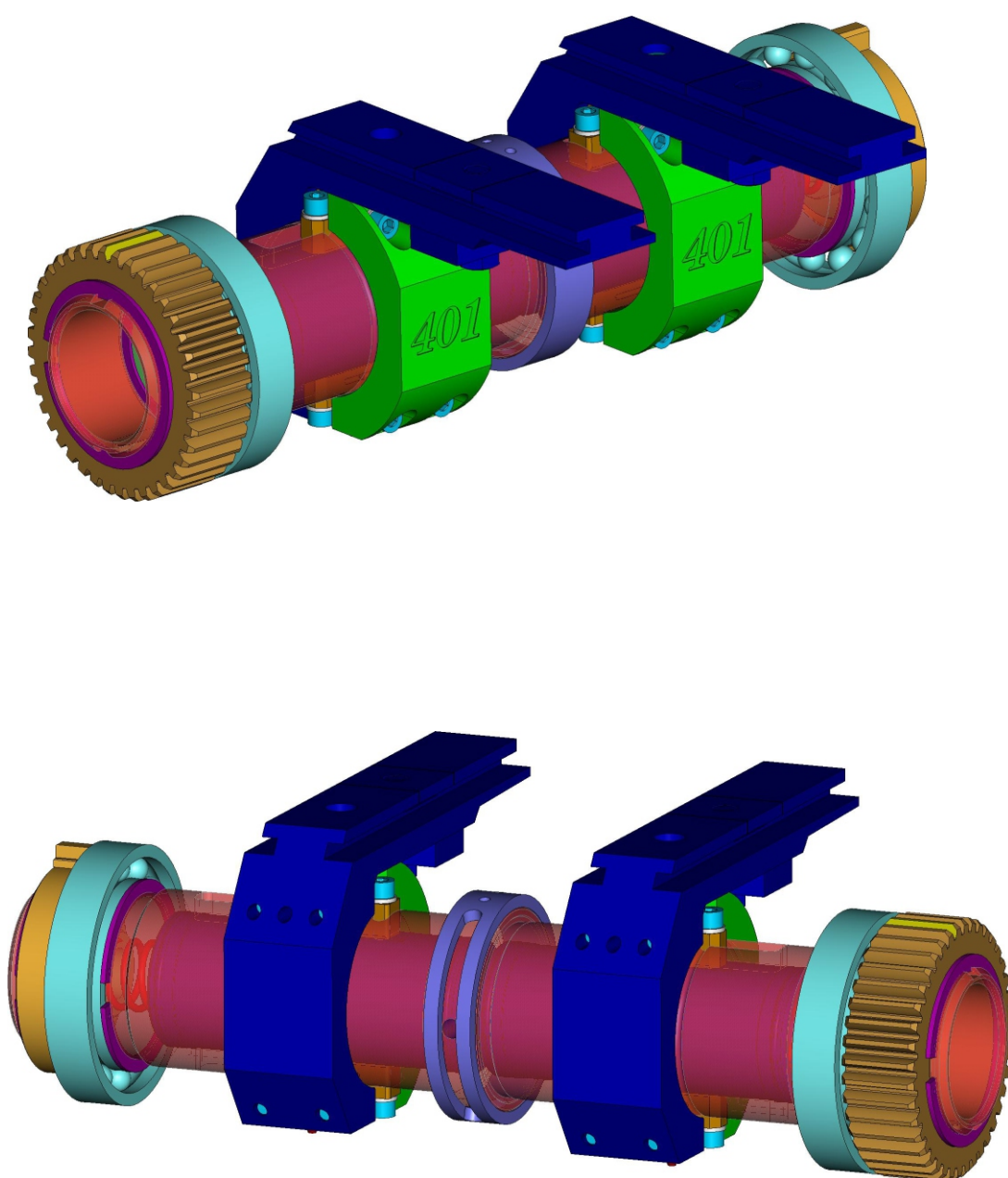


*МЕХАНИЗМ ОТКРЫВАНИЯ
ГОРЛОВЫХ КОЛЕЦ
МТ-401-002
(601205-38910)*

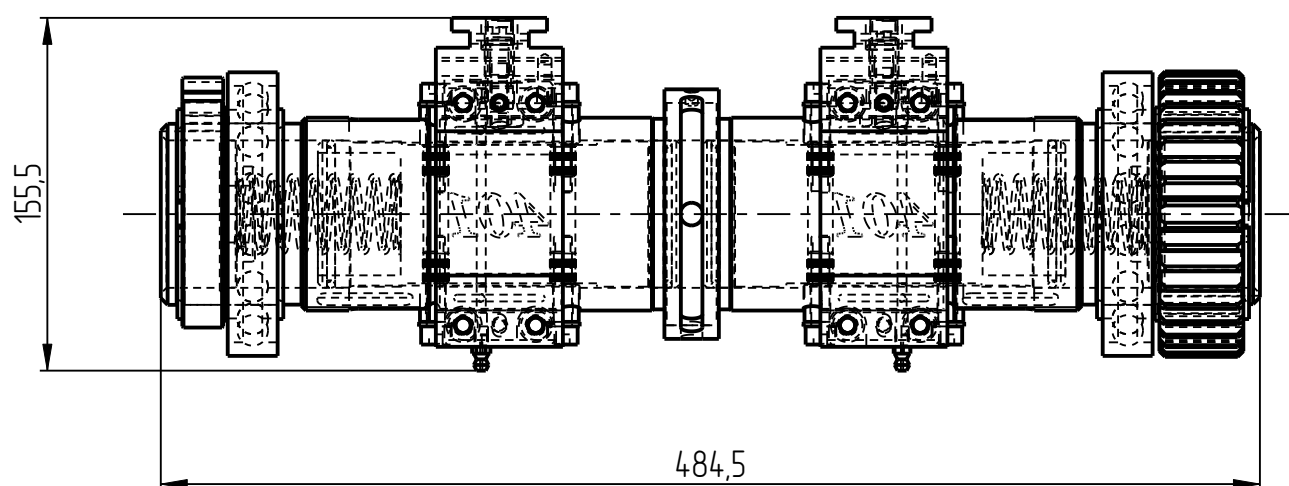
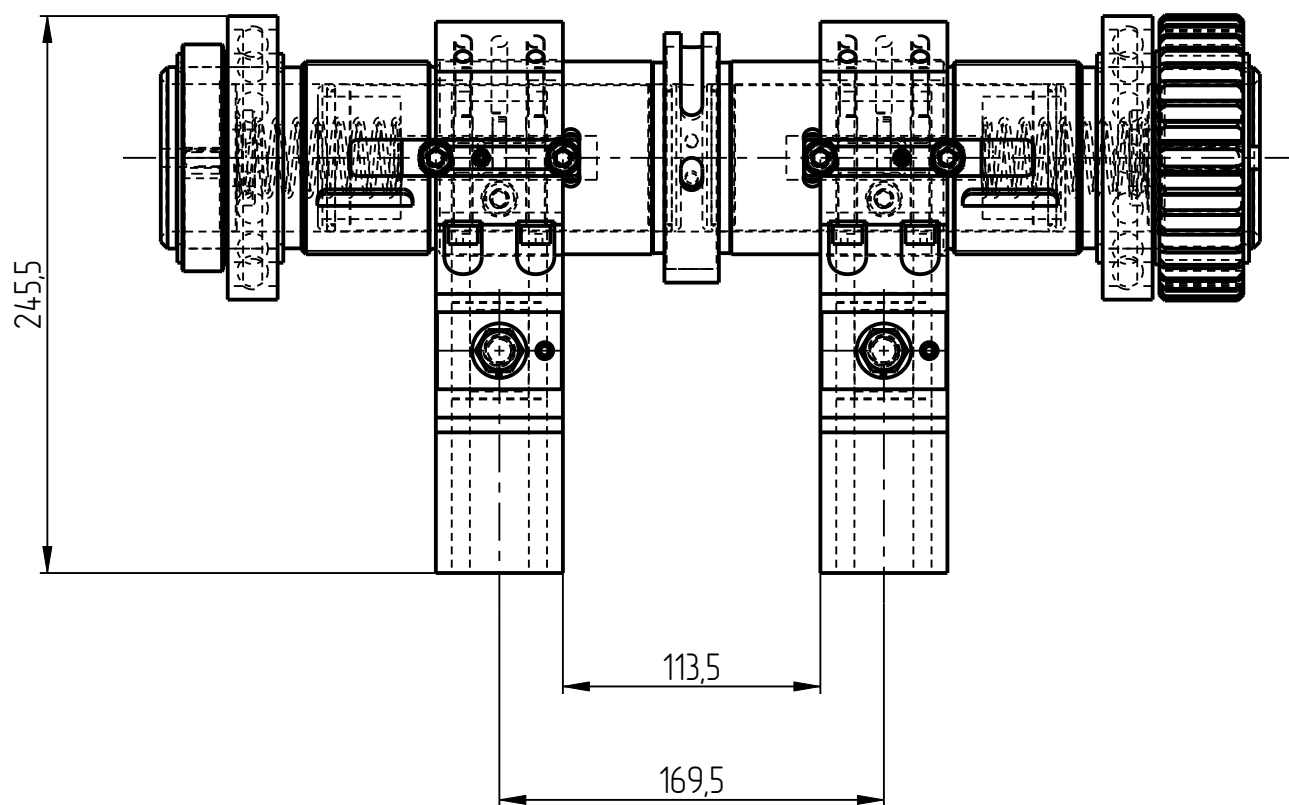
Механизм открывания горловых колец МТ-401-002



Механизм открывания горловых колец МТ-401-002



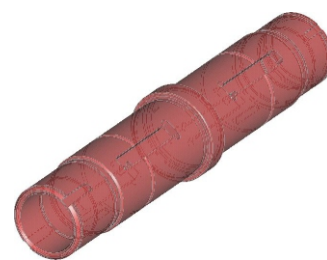
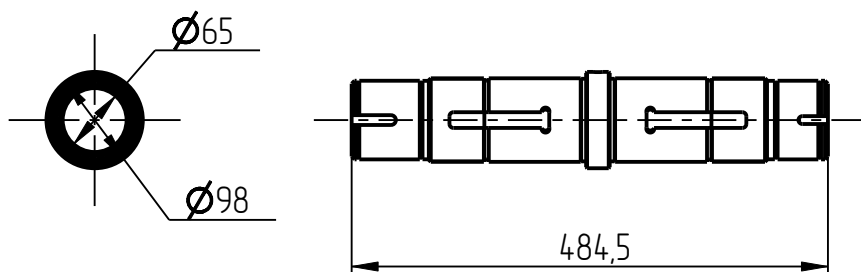
Механизм открывания горловых колец МТ-401-002



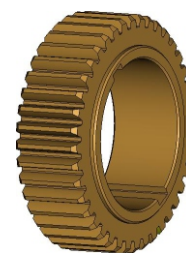
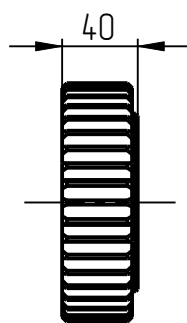
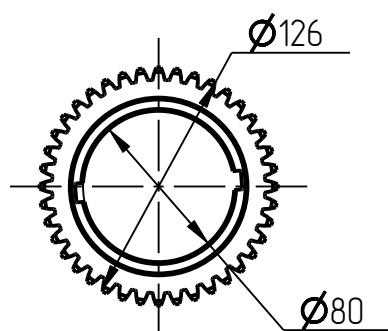
Механизм открывания горловых колец МТ-401-002

Спецификация

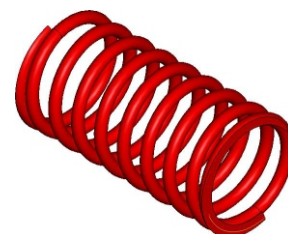
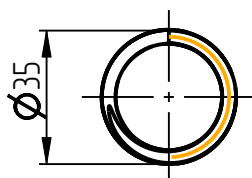
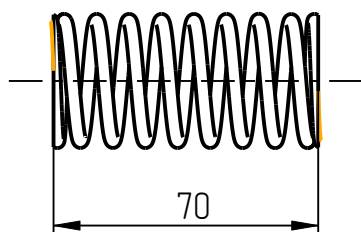
| № поз. | Шифр | Наименование | Кол-во |
|----------------------------|--------------------------------|---------------------|--------|
| Сборочные единицы | | | |
| 1 | МТ-401-002-004 | Поршень в сборе | 2 |
| 2 | МТ-401-002-007 | Кольцо датчика | 1 |
| 3 | МТ-401-002-011 | Лапа | 2 |
| Детали | | | |
| 4 | МТ-401-002-001 | Вал | 1 |
| 5 | МТ-401-002-002 | Зубчатое колесо | 1 |
| 6 | МТ-401-002-003 | Пружина | 2 |
| 7 | МТ-401-002-005 | Шайба | 2 |
| 8 | МТ-401-002-008 | Кольцо | 1 |
| 9 | МТ-401-002-009 | Шпонка | 1 |
| 10 | МТ-401-002-010 | Шпонка | 2 |
| 11 | МТ-401-002-006 | Сухарь | 4 |
| 12 | МТ-401-002-014 | Усиление кронштейна | 2 |
| Стандартные изделия | | | |
| 13 | Кольцо стопорное Ø65 DIN 472 | | 2 |
| 14 | Пресс-масленка А-М6 DIN 71412 | | 2 |
| 15 | Шайба пружинная В8-А4 DIN 127 | | 18 |
| 16 | Штифт 6Гх25 DIN 6325 | | 4 |
| 17 | Винт установочный М6х8 DIN 913 | | 2 |
| 18 | Подшипник 116 ГОСТ 8338-75 | | 2 |
| 19 | Кольцо А80 DIN 471 | | 4 |
| 20 | Винт М8х70 DIN 912 | | 8 |
| 21 | Винт М8х30 DIN 912 | | 2 |
| 22 | Винт М8х40 DIN 912 | | 8 |



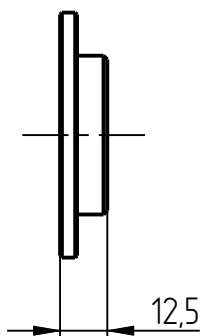
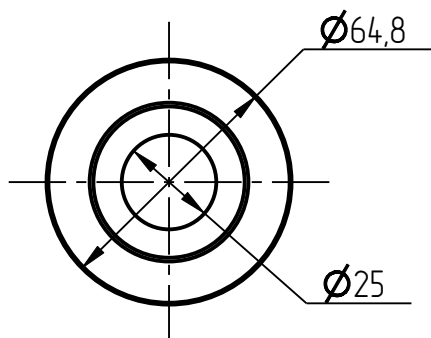
4. Вал
MT-401-002-001



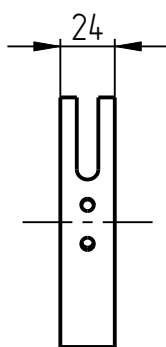
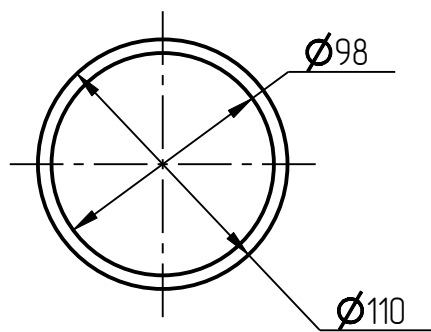
5. Зубчатое колесо
MT-401-002-002



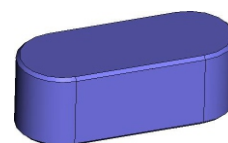
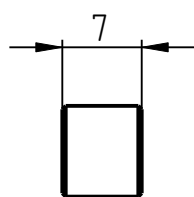
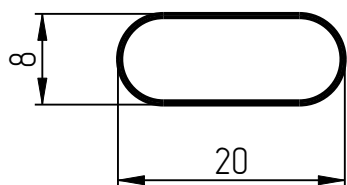
6. Пружина
MT-401-002-003



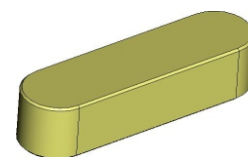
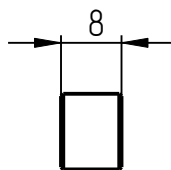
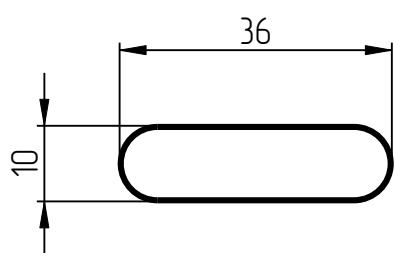
7. Шаўда
MT-401-002-005



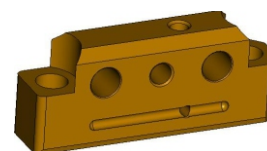
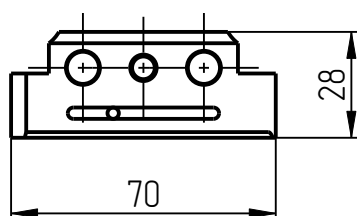
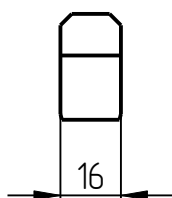
8. Кольцо
MT-401-002-008



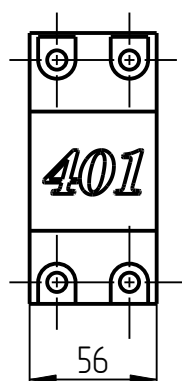
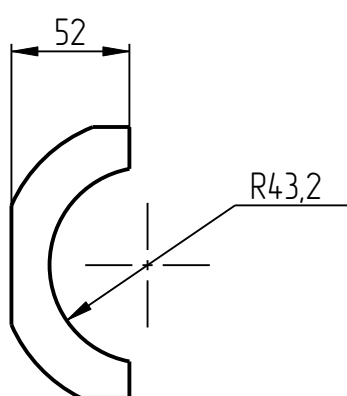
9. Шпонка
MT-401-002-009



10. Шпонка
MT-401-002-010



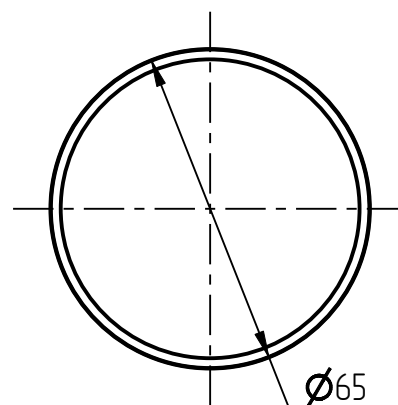
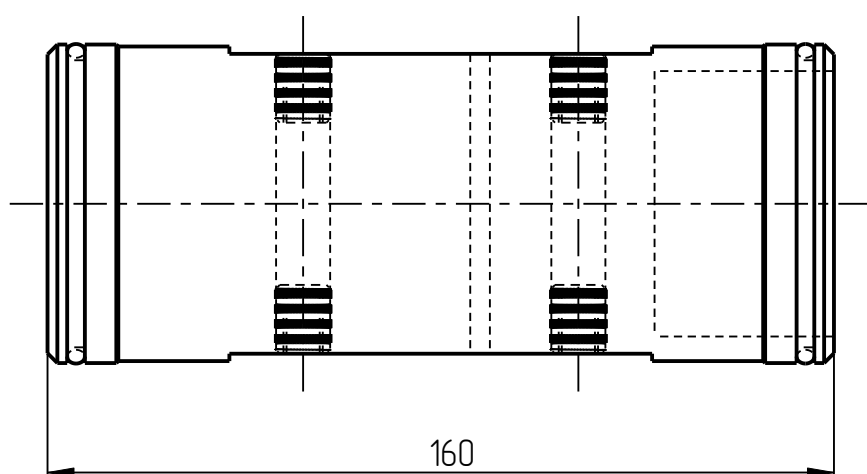
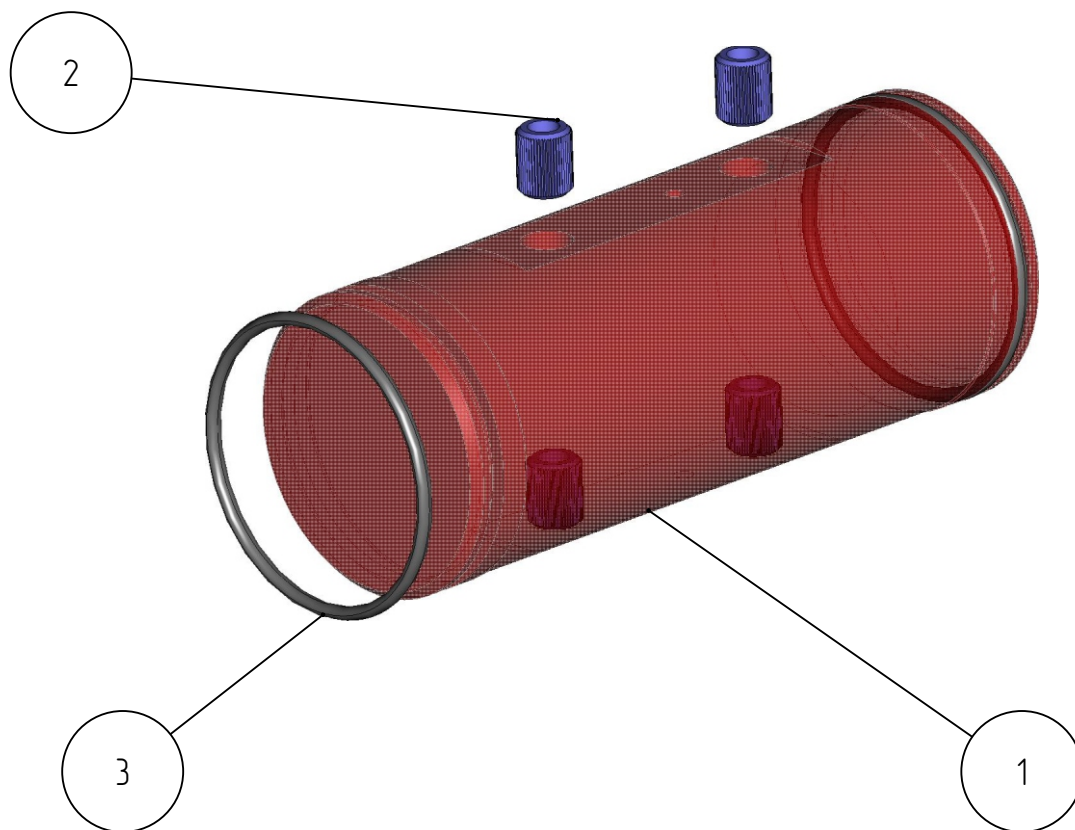
11. Сухарь
MT-401-002-006

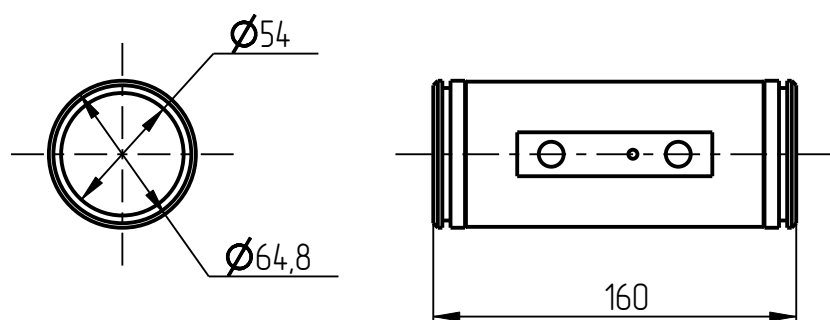


12. Усиление кронштейна
MT-401-002-014

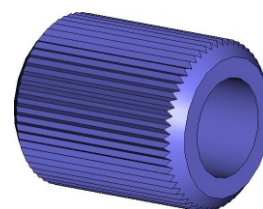
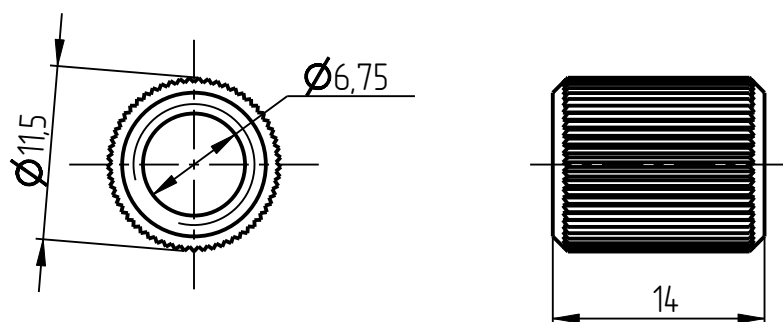
Сборочные единицы

1. Поршень в сборе



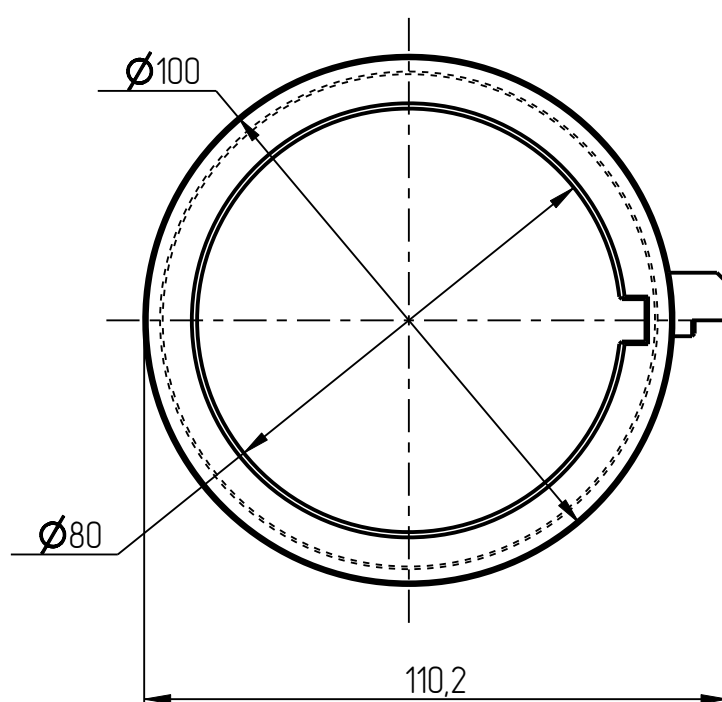
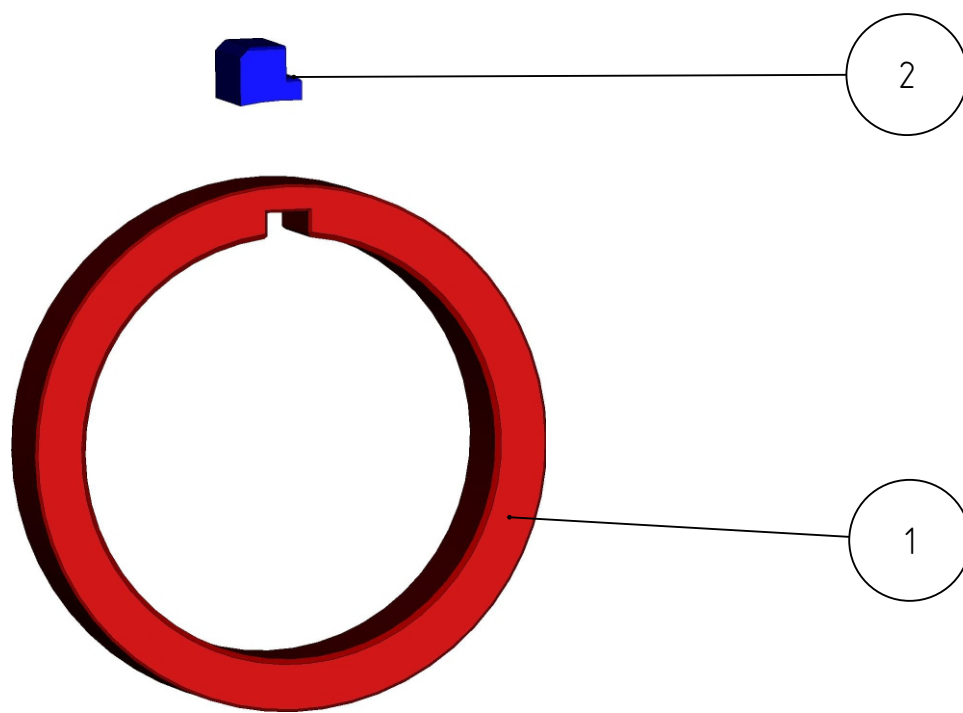


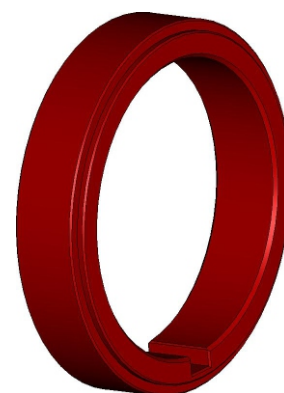
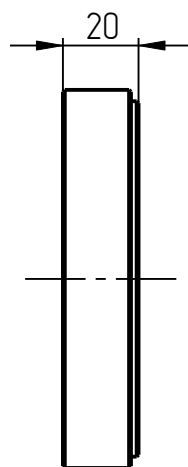
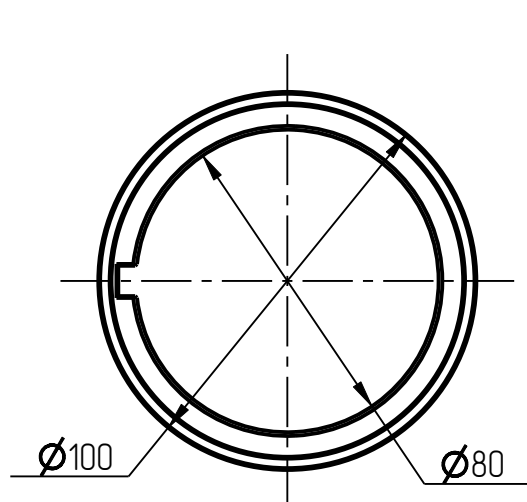
1. Поршень
MT-401-002-004-01



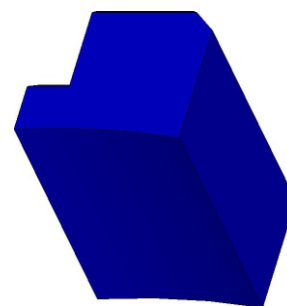
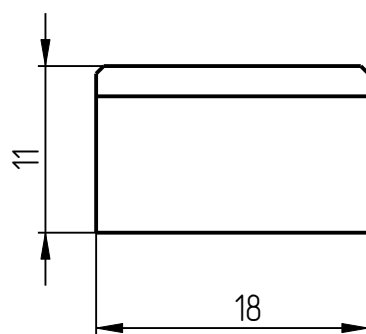
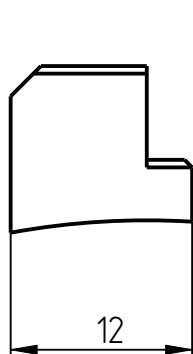
2. Втулка резьбовая
MT-401-002-004-02

2. Кольцо датчика



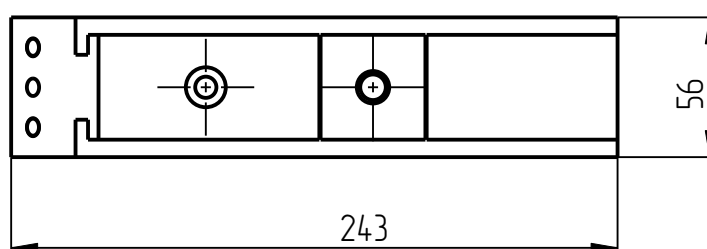
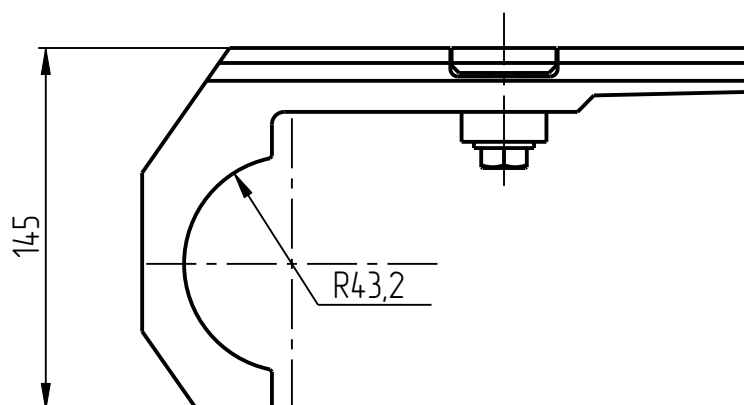
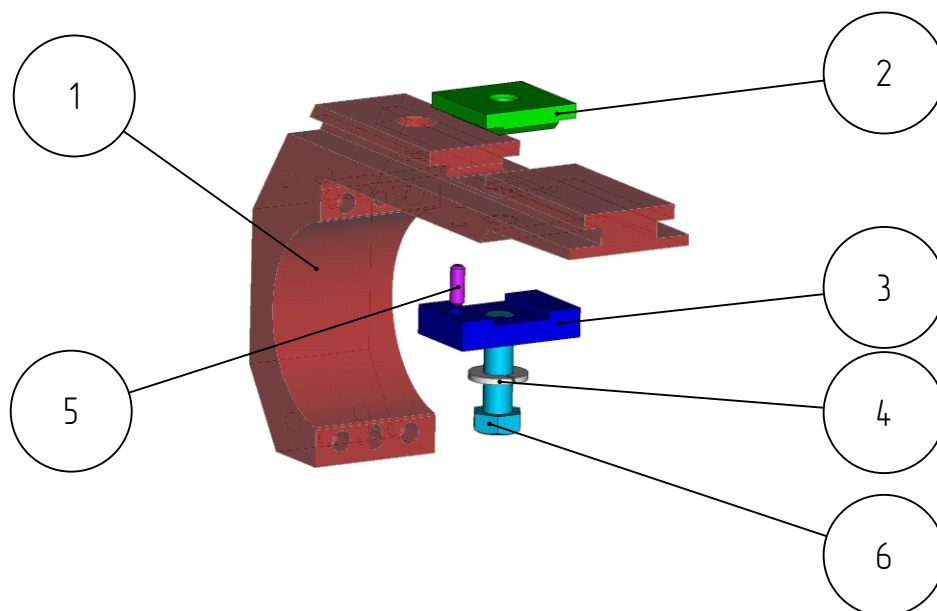


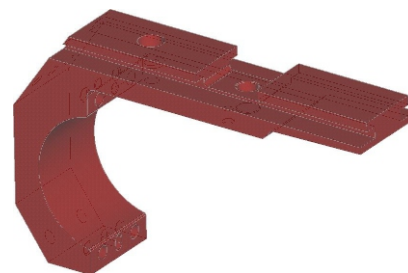
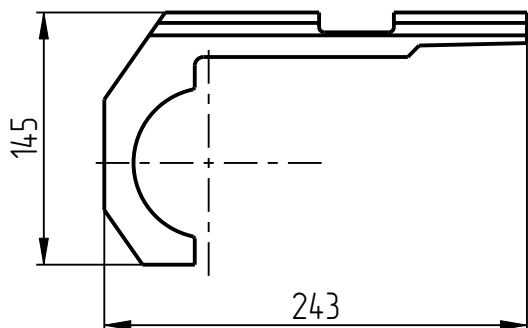
1. Кольцо датчика
MT-401-002-007-01



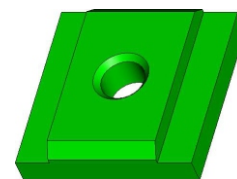
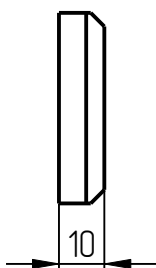
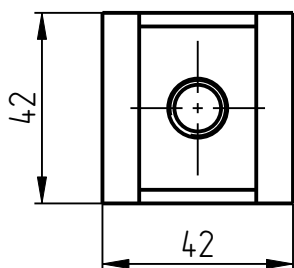
2. Сухарь
MT-401-002-007-02

3. Лапа

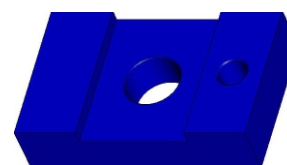
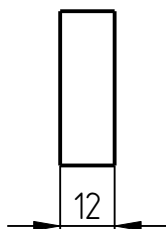
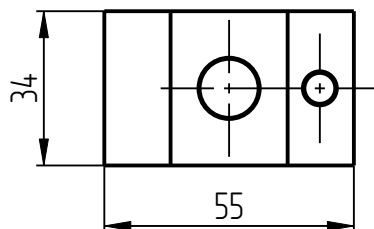




1. Кронштейн (лапа)
MT-401-002-011-01



2. Планка
MT-401-002-011-02



3. Планка (пластина)
MT-401-002-011-03