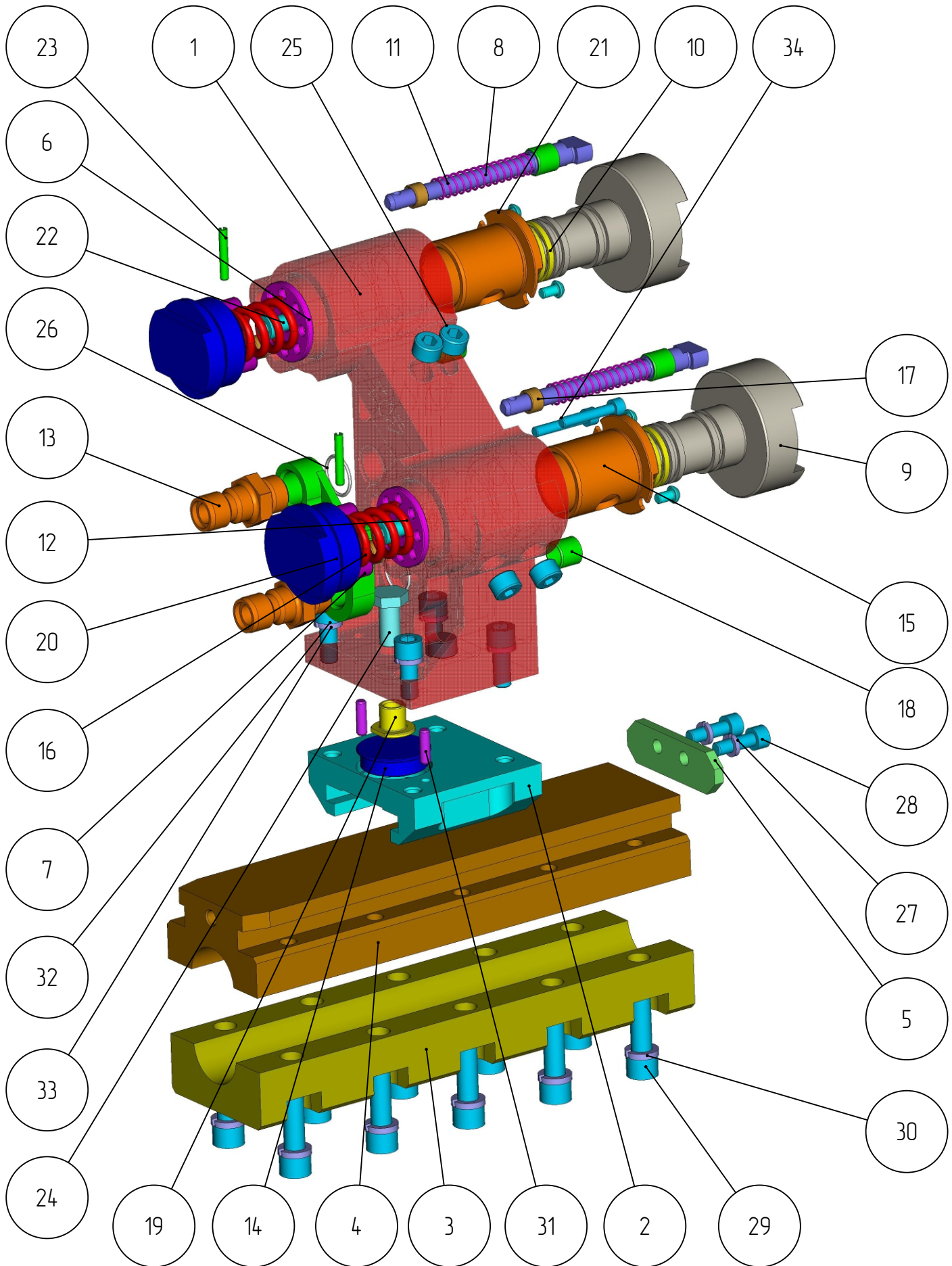


401

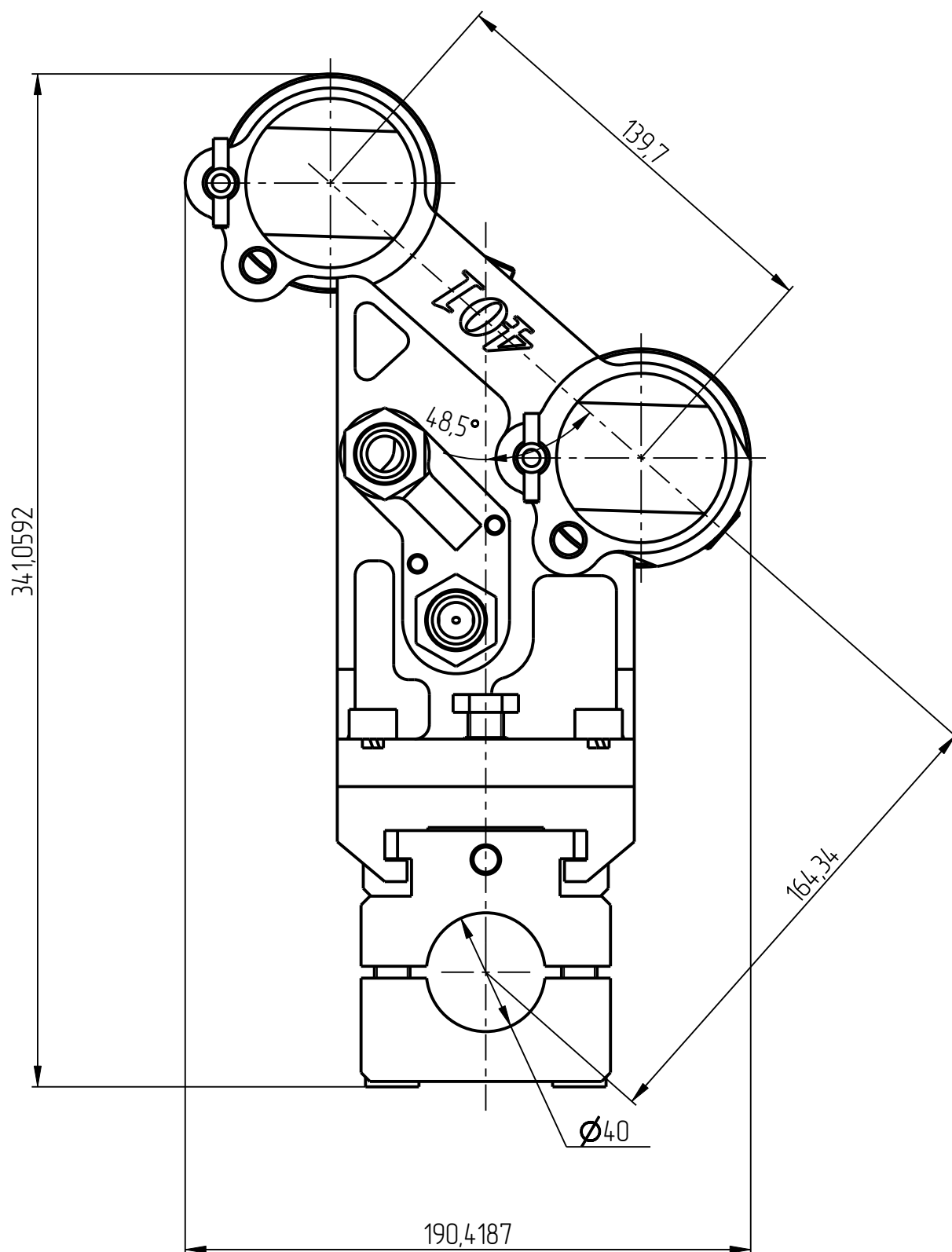
*KDG-401-005*  
*КРОНШТЕЙН ДУТЬЕВЫХ*  
*ГОЛОВОК (5-1/2")*  
*(L5-12-139-7)*

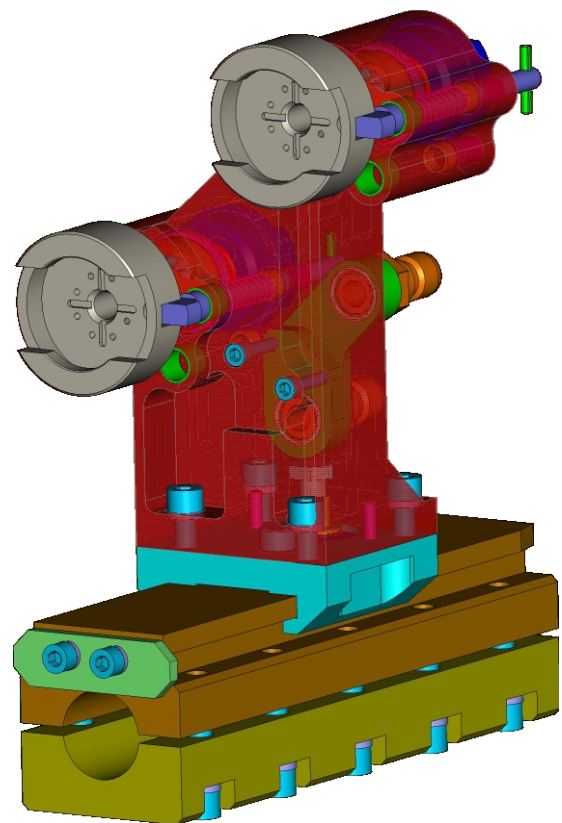
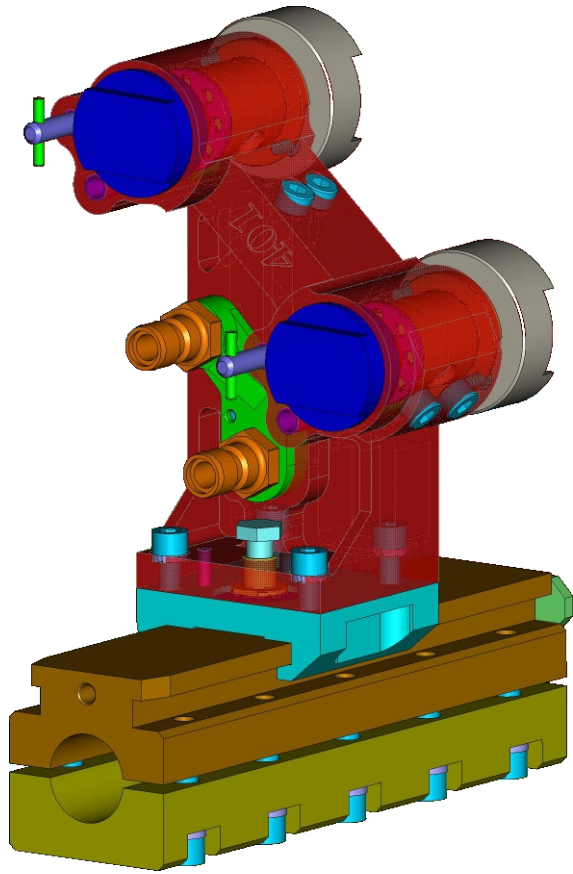
KDG-401-005



Кронштейн дутьевых головок  
KDG-401-005

401



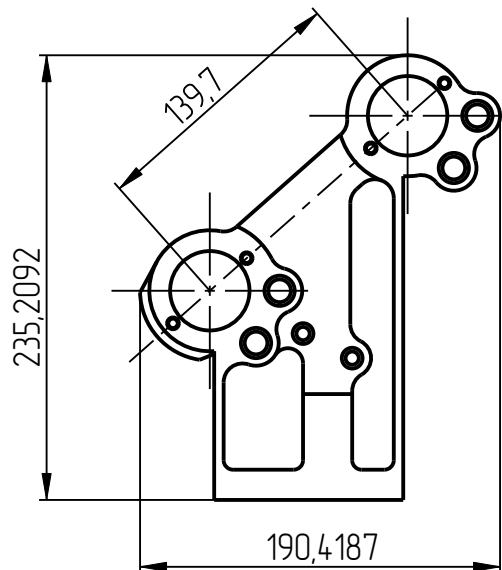


# KDG-401-005 Кронштейн дутьевых головок (5-1/2") Спецификация

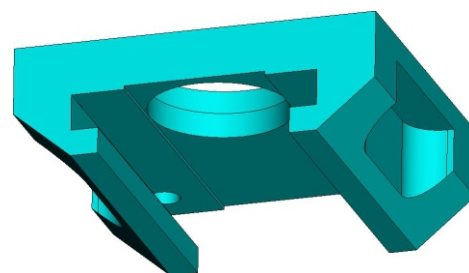
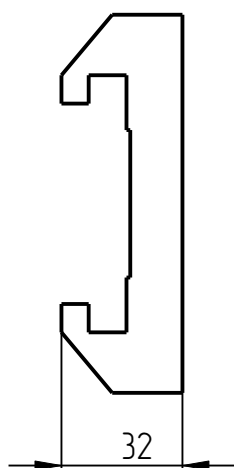
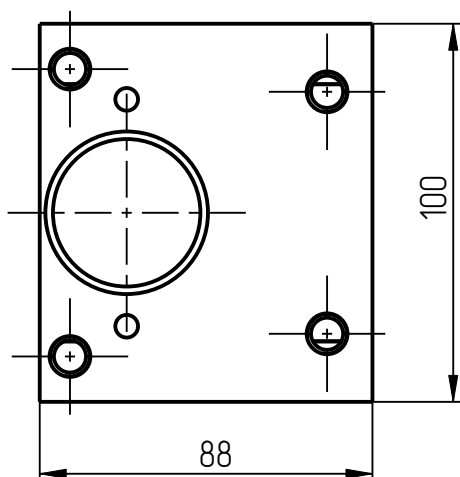
# 401

№ поз.	Шифр	Наименование	Кол-во
<b>Детали</b>			
1	KDG-401-005-001	Корпус	1
2	KDG-401-005-002	Плита монтажная	1
3	KDG-401-005-003	Основание нижнее	1
4	KDG-401-005-004	Основание верхнее	1
5	KDG-401-005-005	Стопор верхнего основания	1
<b>Унифицированные детали</b>			
6	KDG-D-U-46X4-401	Диск упорный	2
7	KDG-DSH-01-401	Держатель штуцеров	1
8	KDG-F-401	Фиксатор	2
9	KDG-G2-401	Гнездо	2
10	KDG-K-P-401	Поршневое кольцо	4
11	KDG-P-13X62-401	Пружина фиксатора	2
12	KDG-P-30X35-401	Пружина	2
13	KDG-SHT-G1_2-401	Штуцер соединительный	2
14	KDG-SHU-401	Шайба упорная	1
15	KDG-V1-401	Втулка гнезда	2
16	KDG-V2-401	Втулка малая	4
17	KDG-V3-401	Упорное кольцо	4
18	KDG-V4-401	Втулка большая	4
19	KDG-V6-401	Втулка	1
20	KDG-Z-2D-8N-401	Заглушка 2"- 8 ниток	2
<b>Стандартные изделия</b>			
21	Винт М6х10 DIN 7380		4
22	Винт 3/8-16х3/4UNC DIN 912		2
23	Штифт разрезной 5х30 DIN 1481		2
24	Болт М12х25 DIN 933		1
25	Пробка коническая R3/8-19 DIN 906		5
26	Кольцо 021-024-19 ГОСТ 18829-73		2
27	Шайба пружинная М8 DIN 127		2
28	Винт М8х25 DIN 912		2
29	Винт М12х45 DIN 912		10
30	Шайба пружинная 12Т DIN 127		10
31	Штифт 6Гх20 DIN 6325		2
32	Винт М10х25 DIN 912		4
33	Шайба пружинная 10Т DIN 127		4
34	Винт М6х35 DIN 912		2

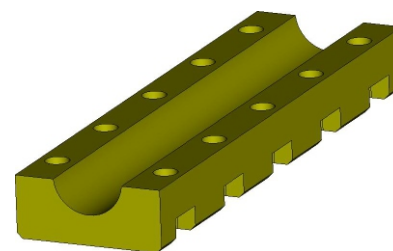
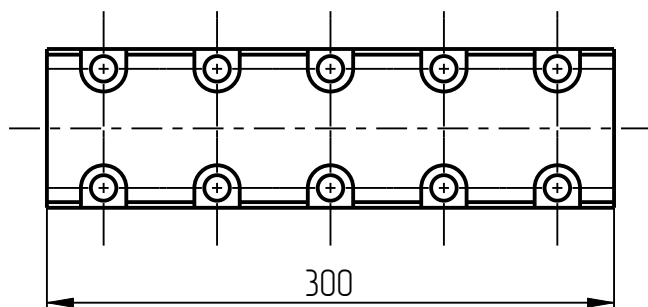
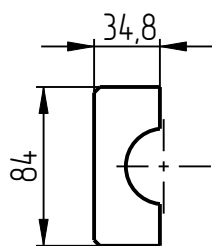
401



1. Корпус  
KDG-401-005-001

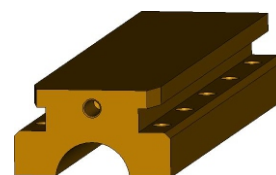
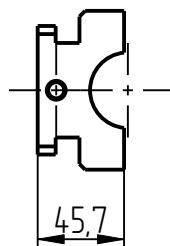
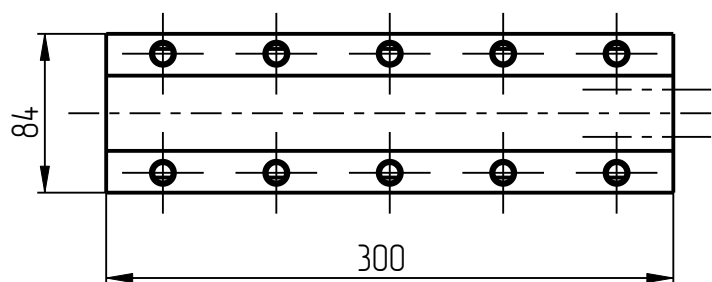


2. Плита монтажная  
KDG-401-005-002

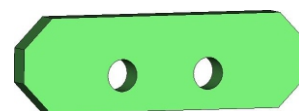
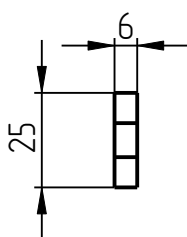
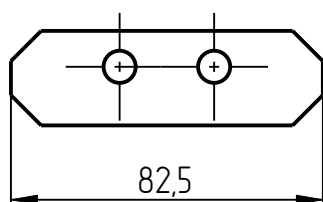


3. Основание нижнее  
KDG-401-005-003

401



4. Основание верхнее  
KDG-401-005-004



5. Стопор верхнего основания  
KDG-401-005-005