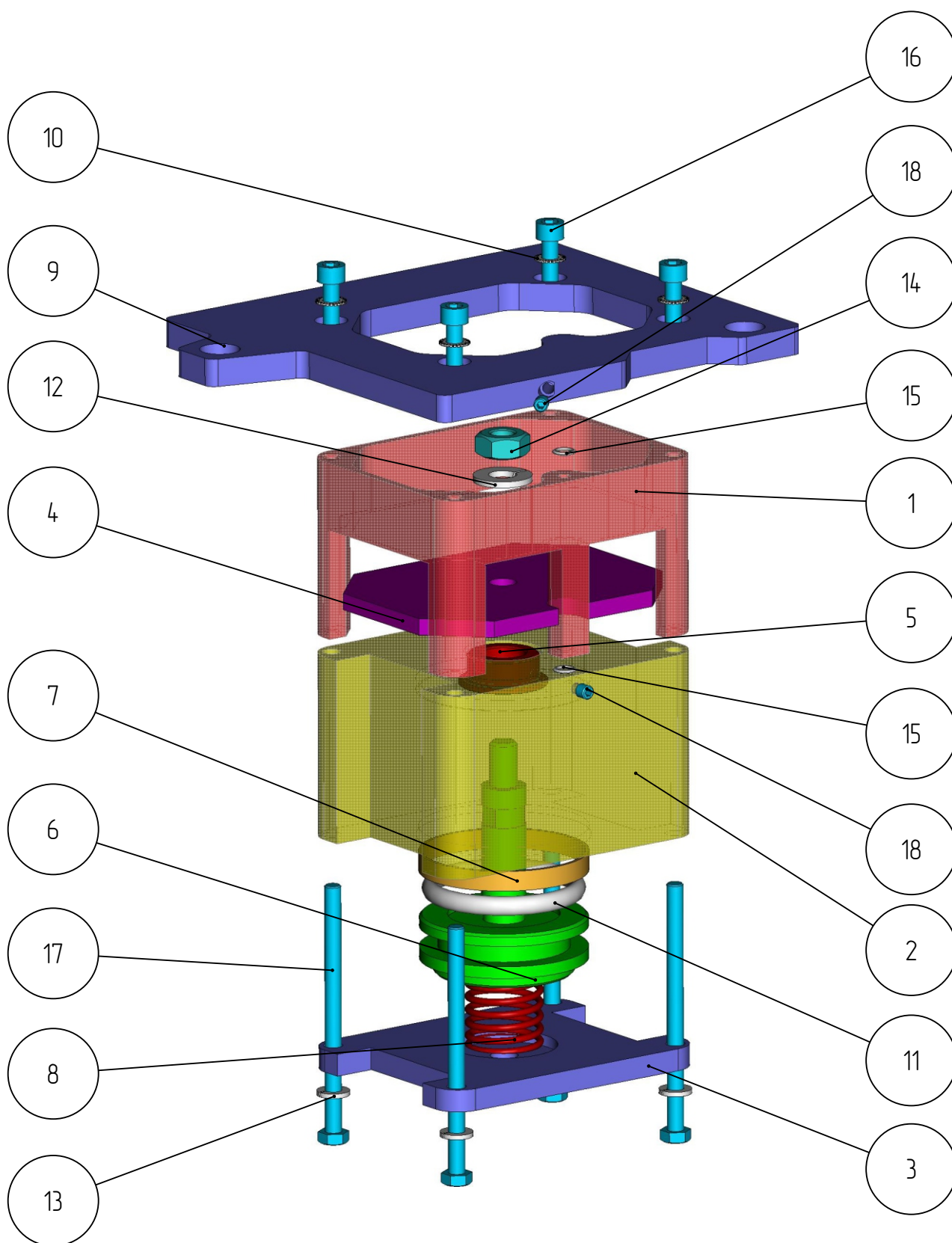


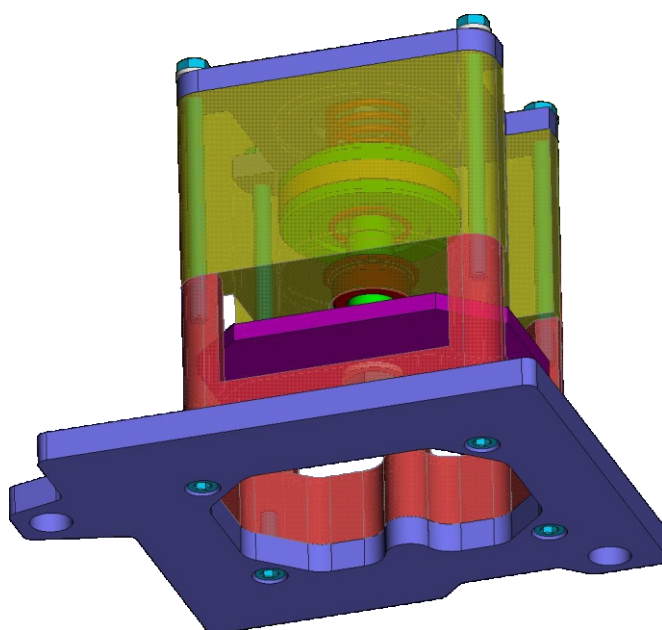
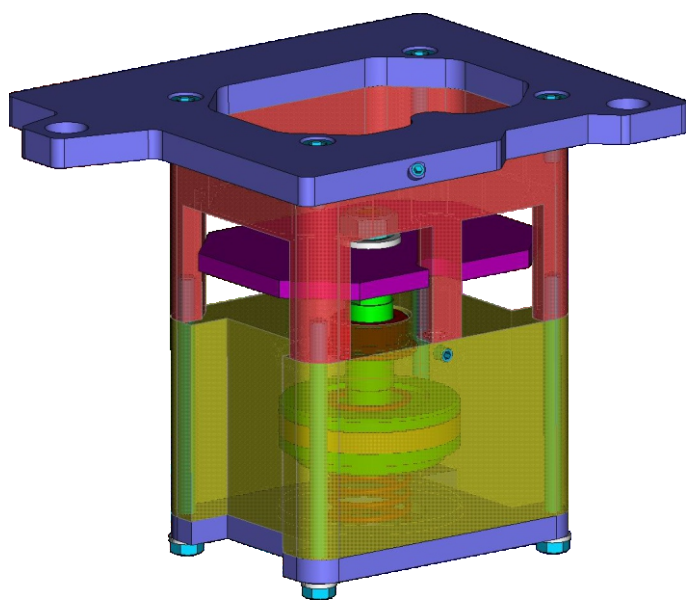
401

*КЛО-401-002*  
*КЛАПАН ОХЛАЖДЕНИЯ*  
*(КОЧФ-К-401)*

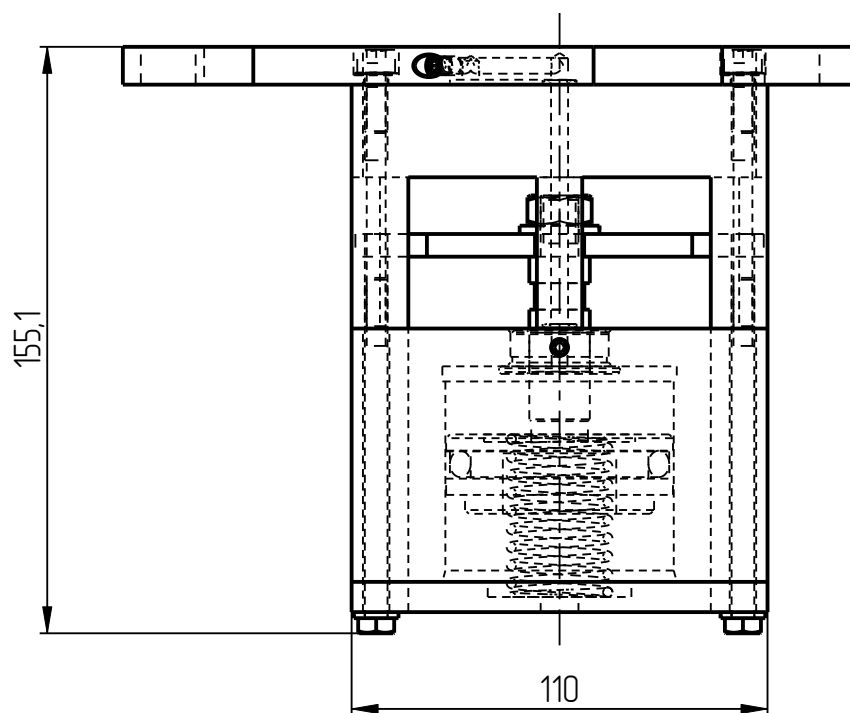
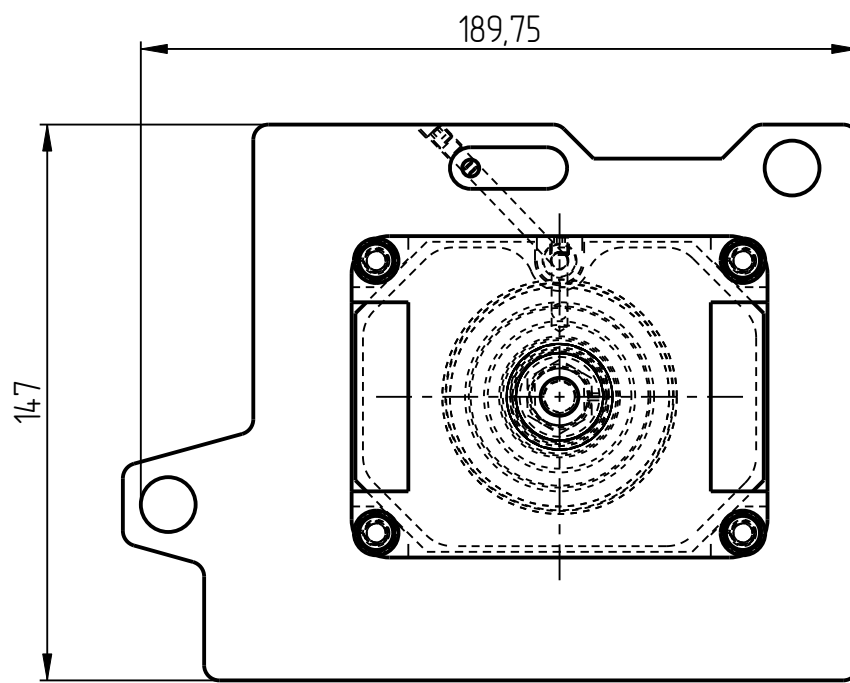
Клапан  
KLO-401-002



Клапан  
KLO-401-002



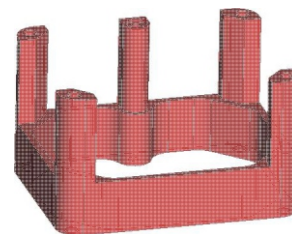
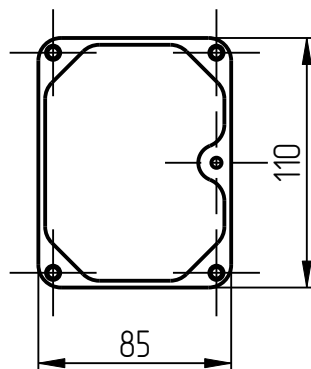
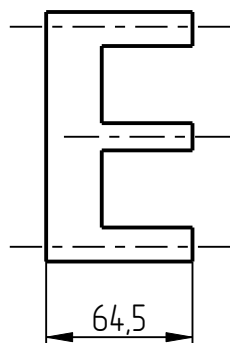
Клапан  
KLO-401-002



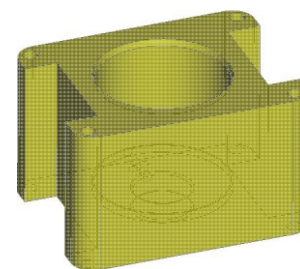
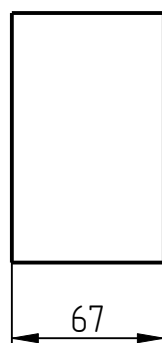
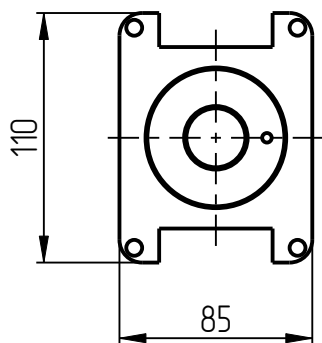
## Клапан охлаждения KLO-401-002

### Спецификация

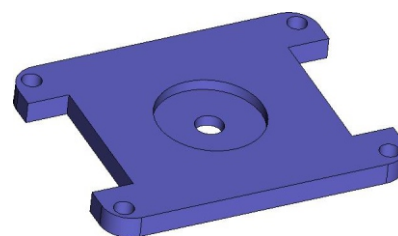
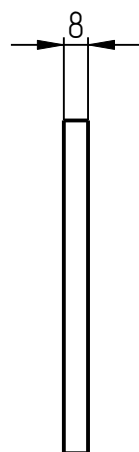
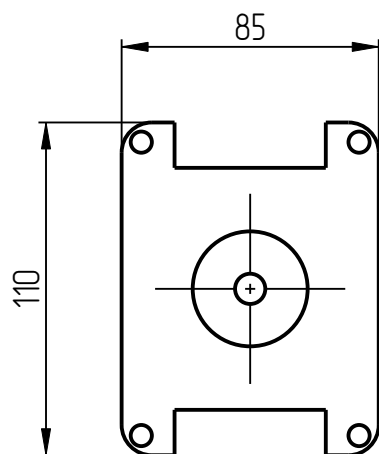
№ поз.	Шифр	Наименование	Кол-во
<b>Детали</b>			
1	KLO-401-001-002	Корпус	1
2	KLO-401-001-003	Цилиндр	1
3	KLO-401-001-004	Крышка цилиндра	1
4	KLO-401-001-005	Клапан	1
5	KLO-401-001-006	Втулка	1
6	KLO-401-001-007	Поршень	1
7	KLO-401-001-008	Кольцо поршневое	1
8	KLO-401-001-009	Пружина	1
9	KLO-401-002-001	Основание левое	1
<b>Стандартные изделия</b>			
10	Шайба стопорная D6 DIN 6798A		4
11	Кольцо силиконовое 60x48x6		1
12	Шайба пружинная B10-A4 DIN 127		1
13	Шайба пружинная B6-A4 DIN 127		4
14	Гайка M10 DIN 934		1
15	Кольцо 005-008-19-1-7 ГОСТ 18829-73		2
16	Винт M6x16 DIN 912		4
17	Болт M6x90 DIN 6921		4
18	Винт установочный M5x5 DIN 913		2



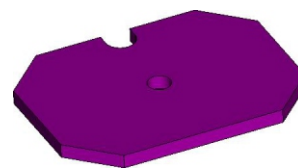
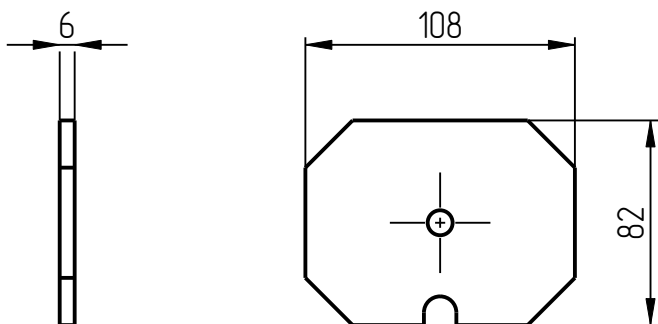
1. Корпус  
KLO-401-001-002



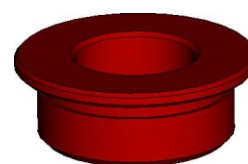
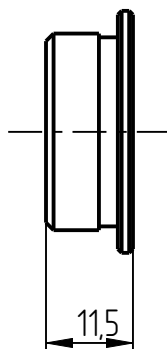
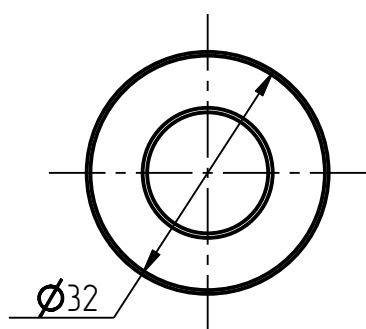
2. Цилиндр  
KLO-401-001-003



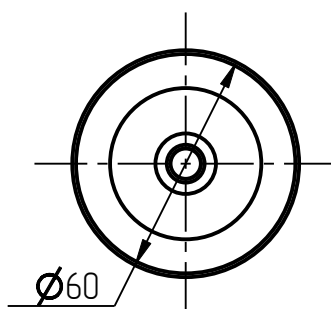
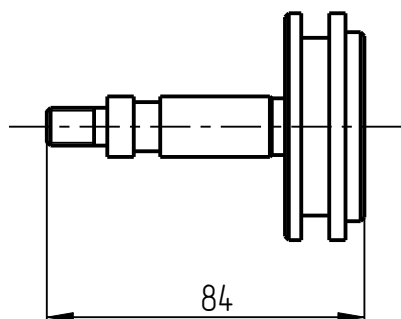
3. Крышка цилиндра  
KLO-401-001-004



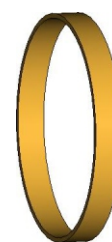
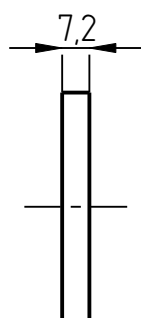
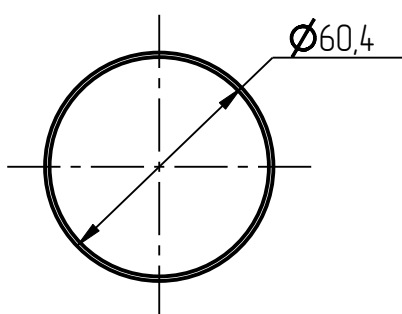
4. Клапан  
KLO-401-001-005



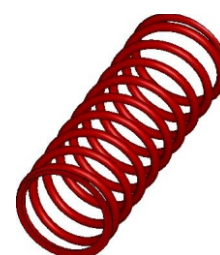
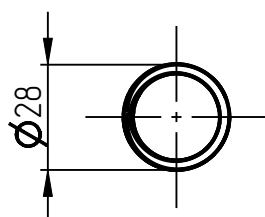
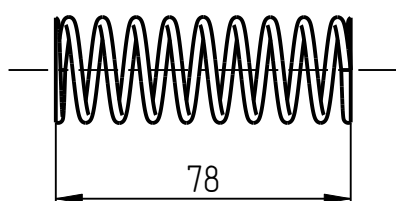
5. Втулка  
KLO-401-001-006



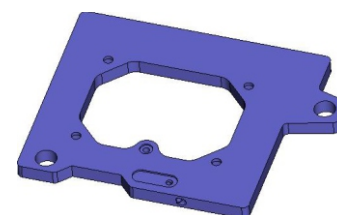
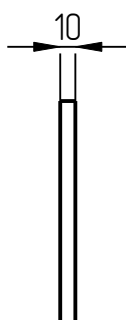
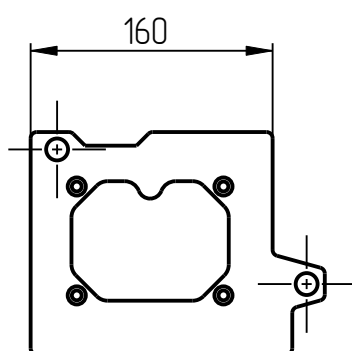
6. Поршень  
KLO-401-001-007



7. Кольцо поршневое  
KLO-401-001-008



8. Пружина  
KLO-401-001-009



9. Основание левое  
KLO-401-002-001