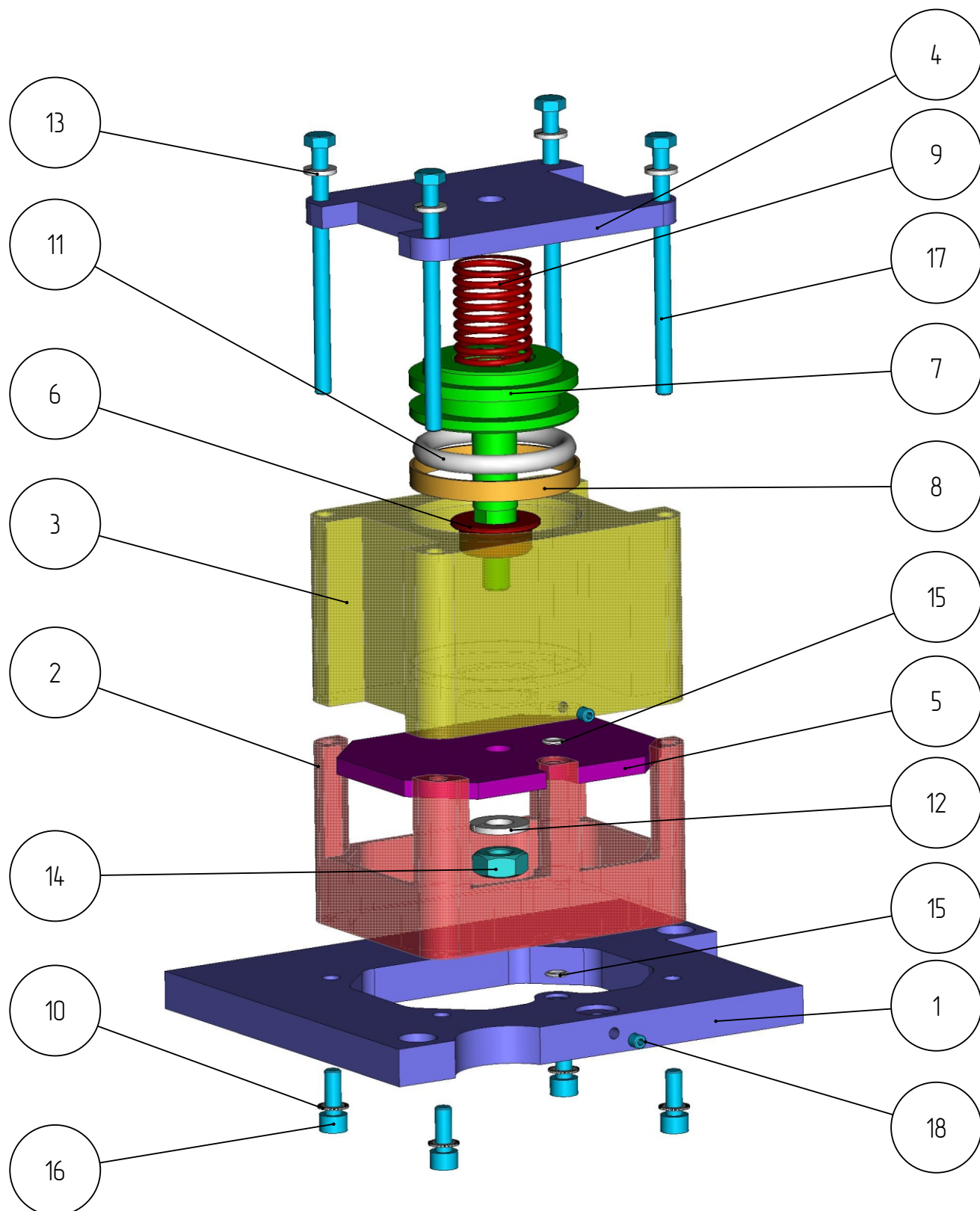


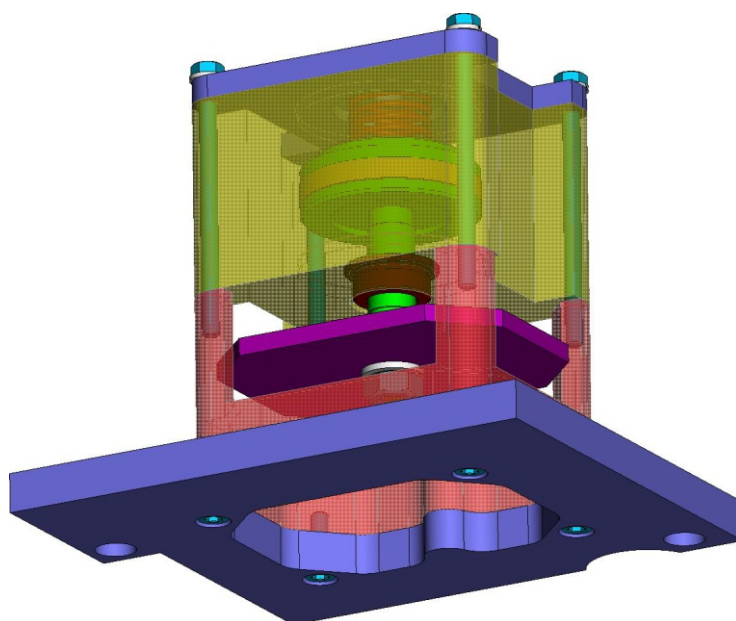
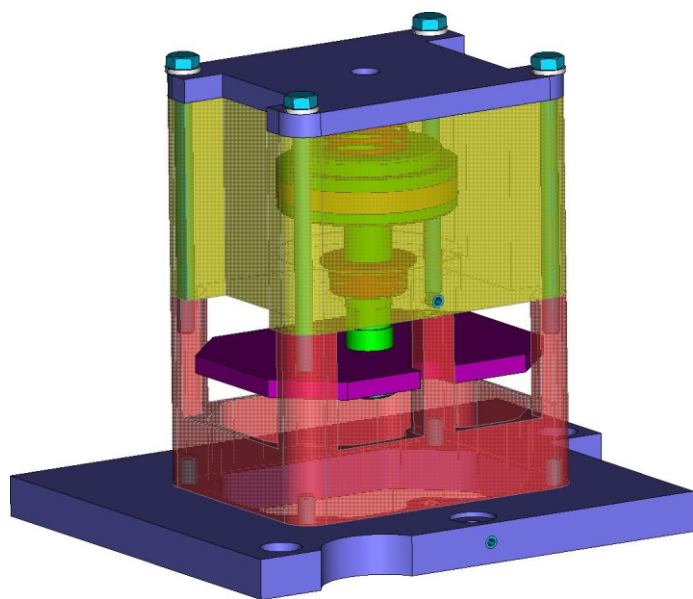
401

*КЛО-401-001*  
*КЛАПАН ОХЛАЖДЕНИЯ*  
*(КМЕЛ-00\_00)*

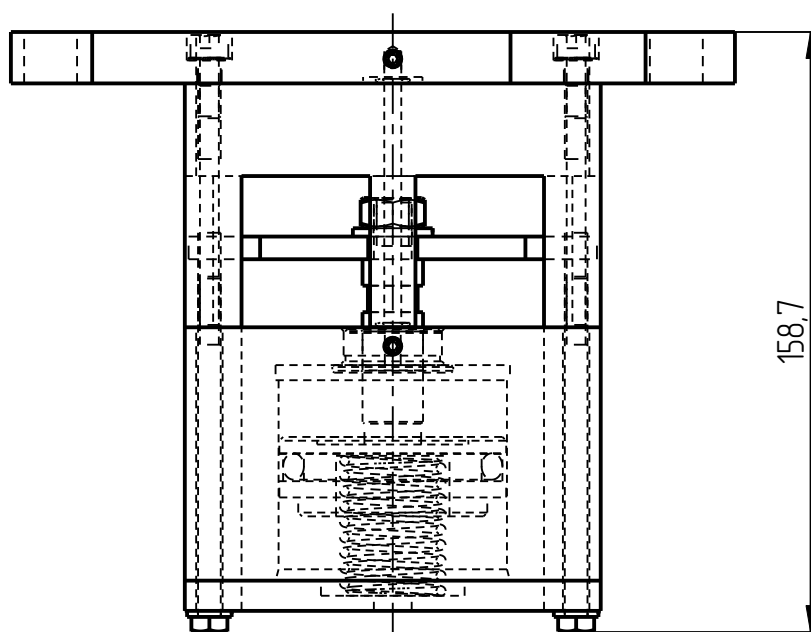
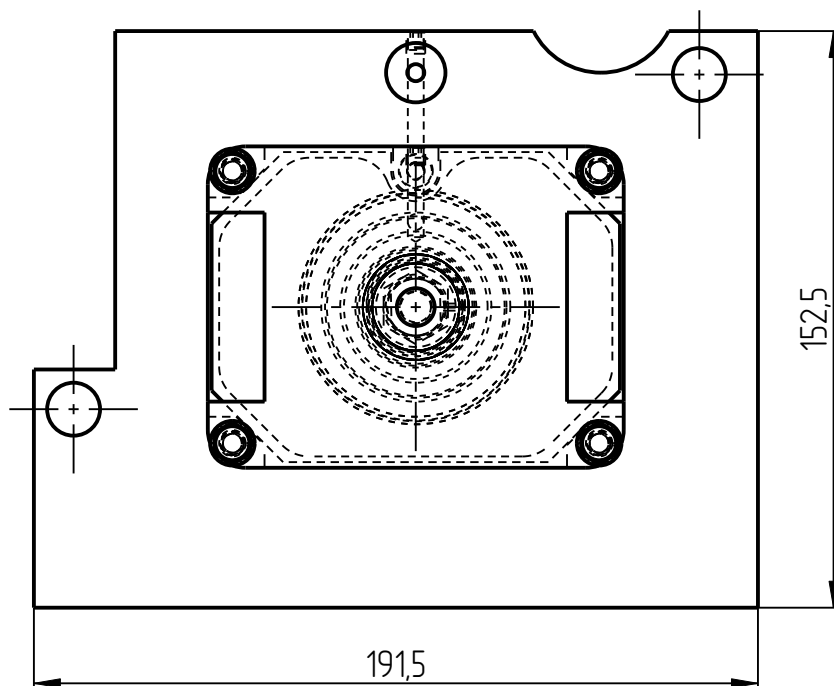
Клапан  
KLO-401-001



Клапан  
KLO-401-001



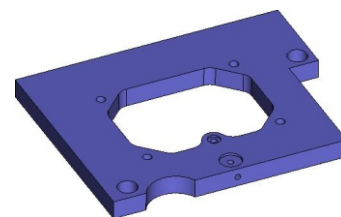
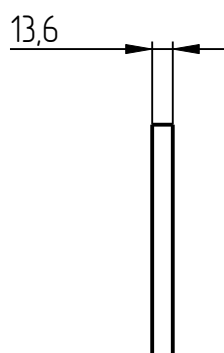
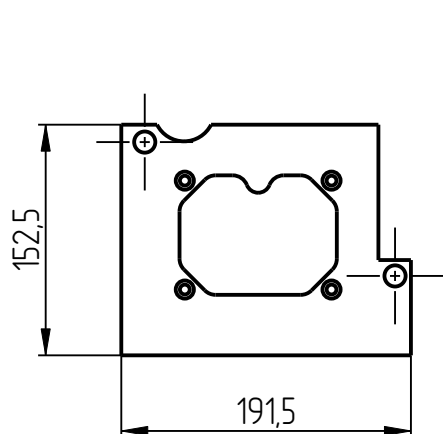
Клапан  
KLO-401-001



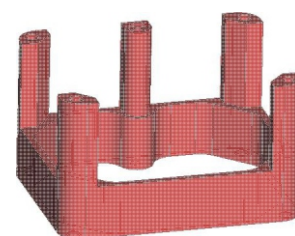
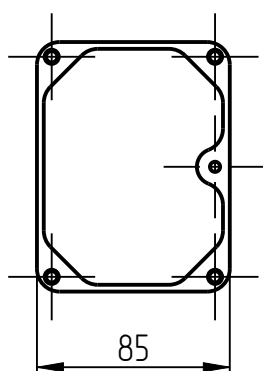
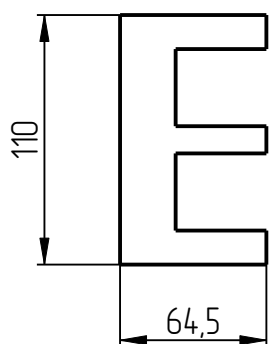
## Клапан охлаждения KLO-401-001

### Спецификация

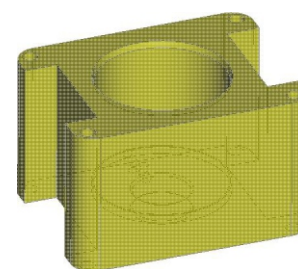
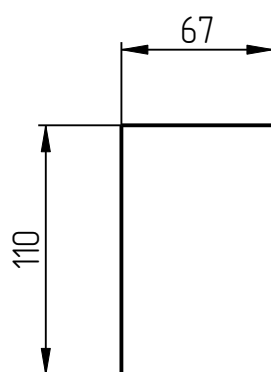
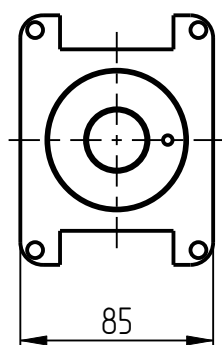
№ поз.	Шифр	Наименование	Кол-во
<b>Детали</b>			
1	KLO-401-001-001	Основание левое	1
2	KLO-401-001-002	Корпус	1
3	KLO-401-001-003	Цилиндр	1
4	KLO-401-001-004	Крышка цилиндра	1
5	KLO-401-001-005	Клапан	1
6	KLO-401-001-006	Втулка	1
7	KLO-401-001-007	Поршень	1
8	KLO-401-001-008	Кольцо поршневое	1
9	KLO-401-001-009	Пружина	1
<b>Стандартные изделия</b>			
10		Шайба стопорная D6 DIN 6798A	4
11		Кольцо силиконовое 60x48x6	1
12		Шайба пружинная V10-A4 DIN 127	1
13		Шайба пружинная V6-A4 DIN 127	4
14		Гайка M10 DIN 934	1
15		Кольцо 005-008-19-1-7 ГОСТ 18829-73	2
16		Винт M6x16 DIN 912	4
17		Болт M6x90 DIN 6921	4
18		Винт установочный M5x5 DIN 913	2



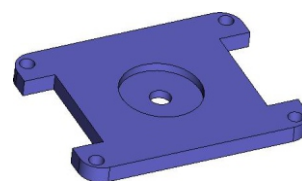
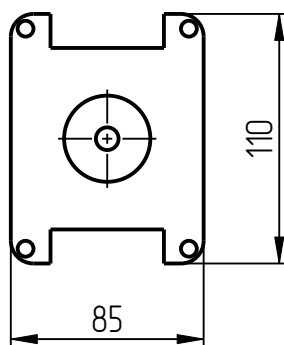
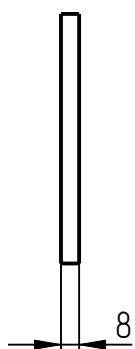
1. Основание левое  
KLO-401-001-001



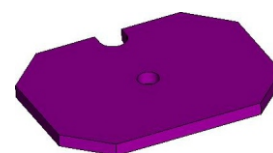
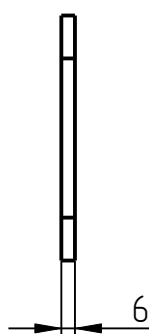
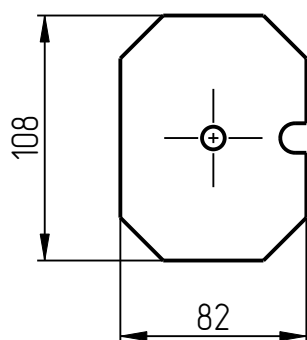
2. Корпус  
KLO-401-001-002



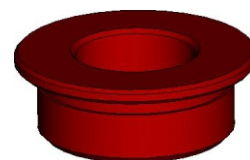
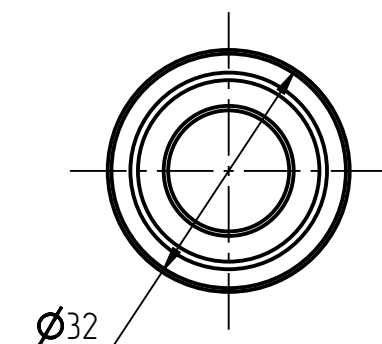
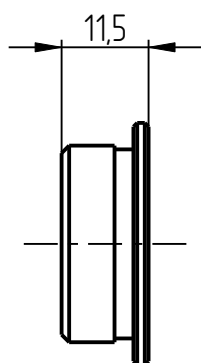
3. Цилиндр  
KLO-401-001-003



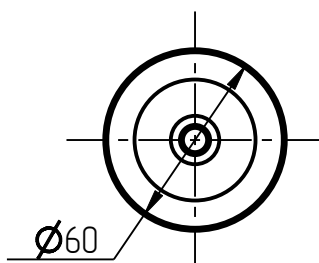
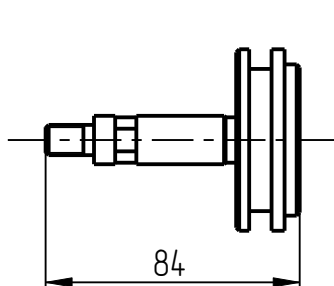
4. Крышка цилиндра  
KLO-401-001-004



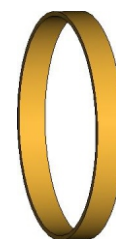
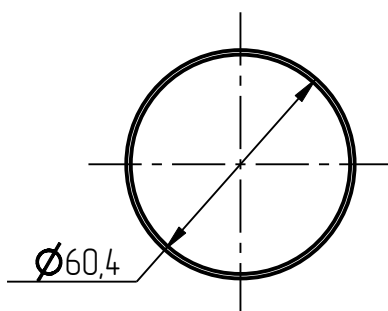
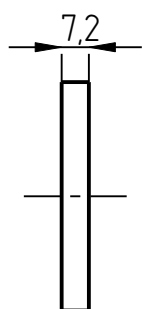
5. Клапан  
KLO-401-001-005



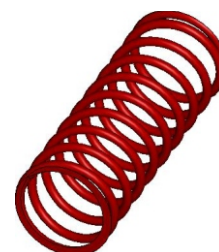
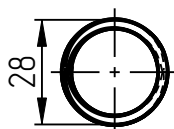
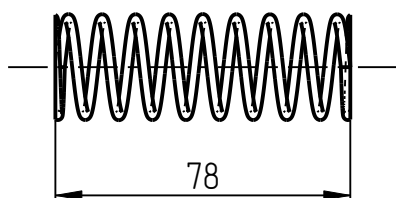
6. Втулка  
KLO-401-001-006



7. Поршень  
KLO-401-001-007



8. Кольцо поршневое  
KLO-401-001-008



9. Пружина  
KLO-401-001-009