

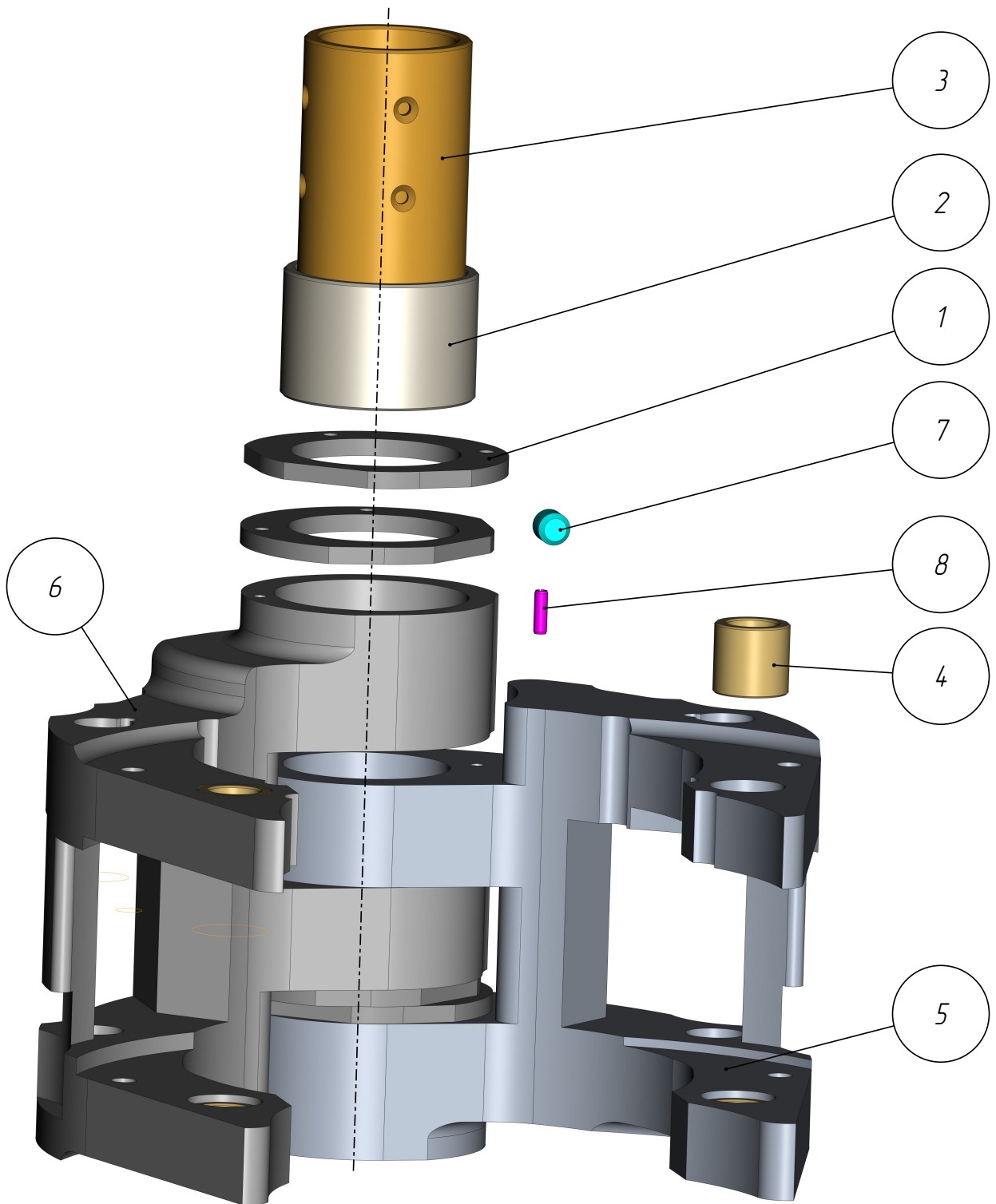
401

*DF-401-002*

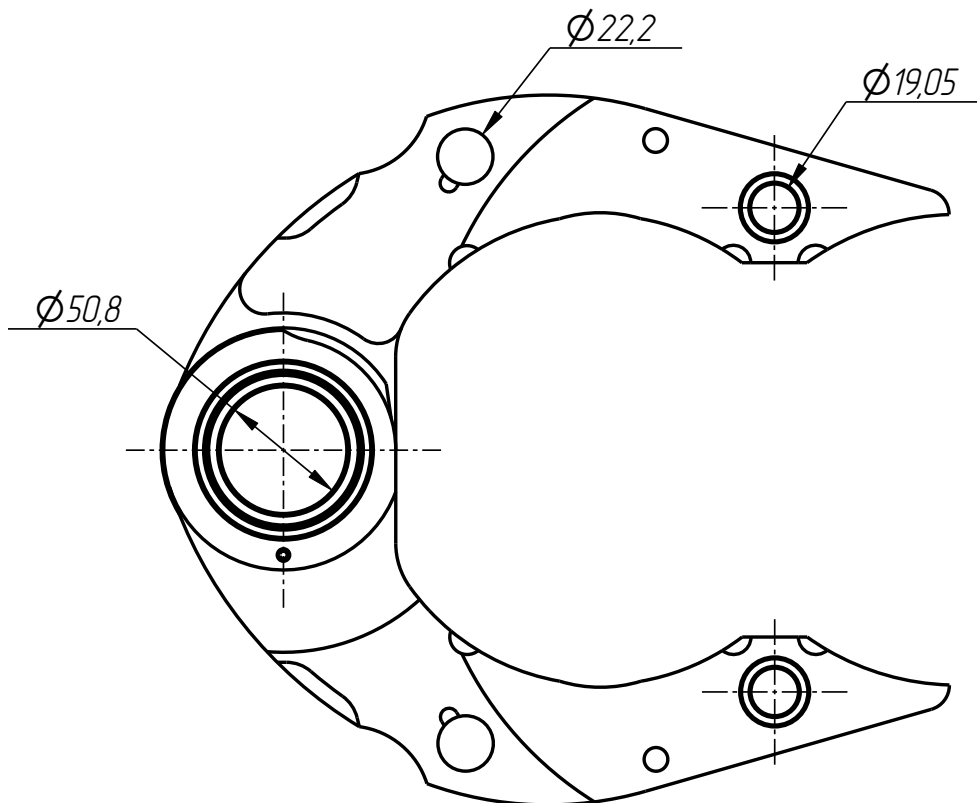
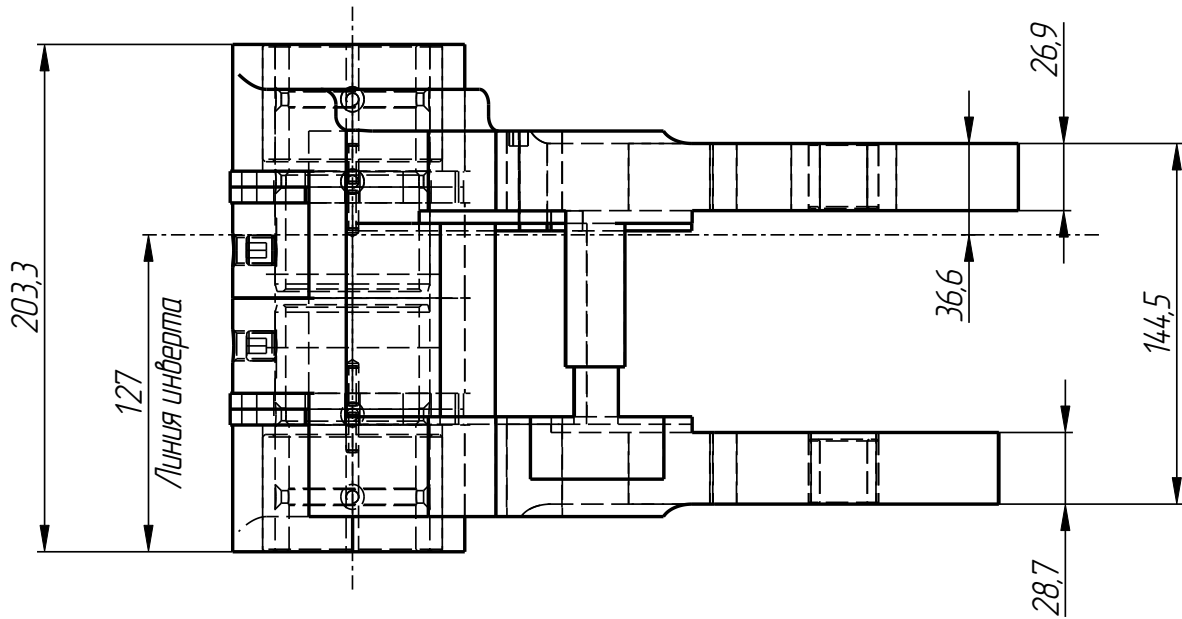
*Держатель форм  
(23-1017GRI)*

Держатель форм  
(23-1017GR1)  
DF-401-002

401



DF-401-002



# DF-401-002

Держатель форм  
(23-1017GRI)

Спецификация

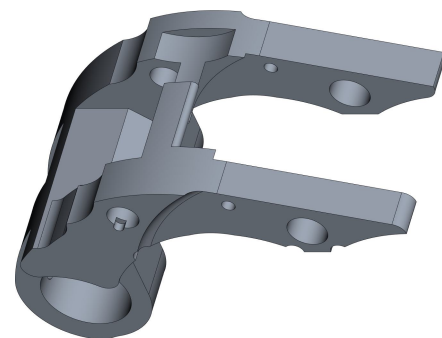
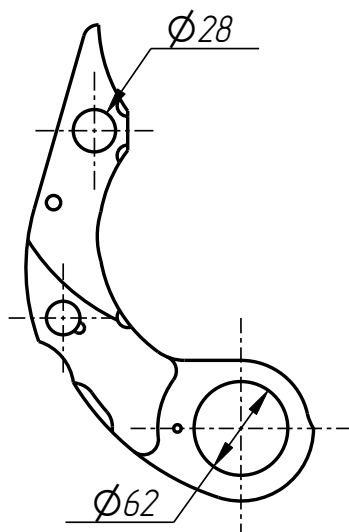
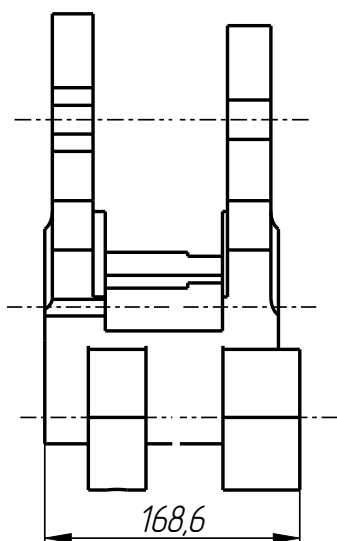
№ поз.	Шифр	Наименование	Кол-во
--------	------	--------------	--------

Детали:

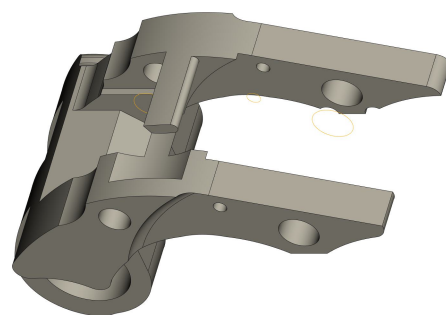
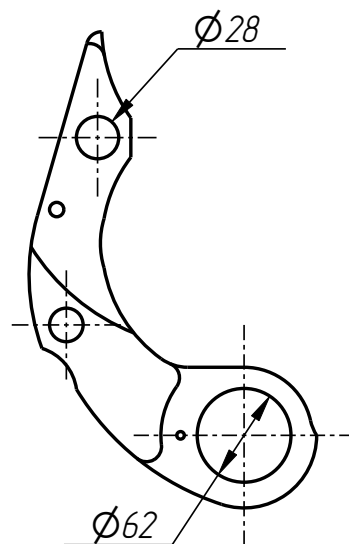
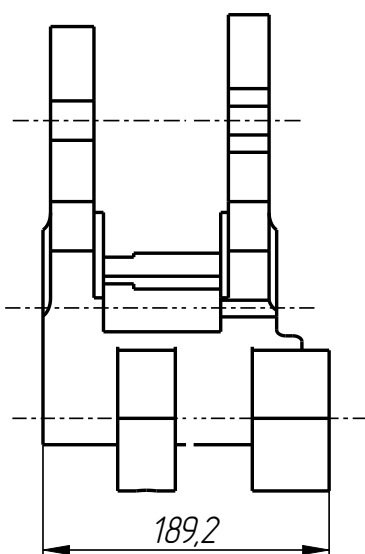
1	DF-401-001-003	Шайба дистанционная	4
2	DF-401-001-004	Втулка	2
3	DF-401-001-005	Гильза	2
4	DF-401-001-006	Втулка	4
5	DF-401-002-001	Рычаг нижний	1
6	DF-401-002-002	Рычаг верхний	1

Стандартные изделия:

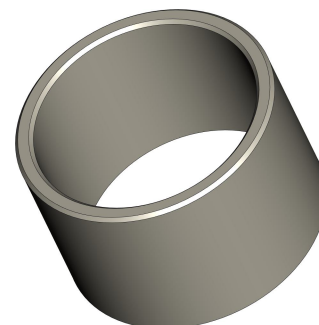
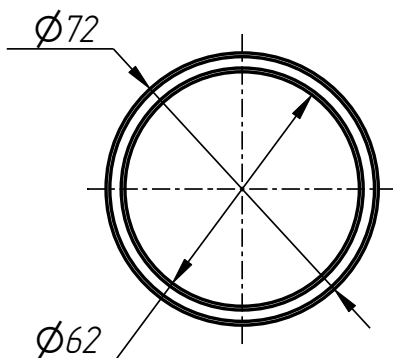
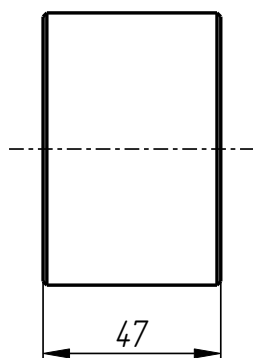
7	Винт M12x12 ГОСТ 11074-93		2
8	Штифт $\phi$ 5x16 DIN 1481		4



Рычаг нижний  
DF-401-002-001



Рычаг верхний  
DF-401-002-002

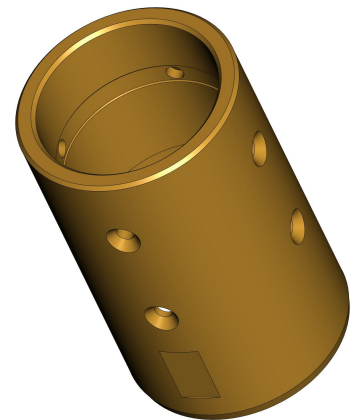
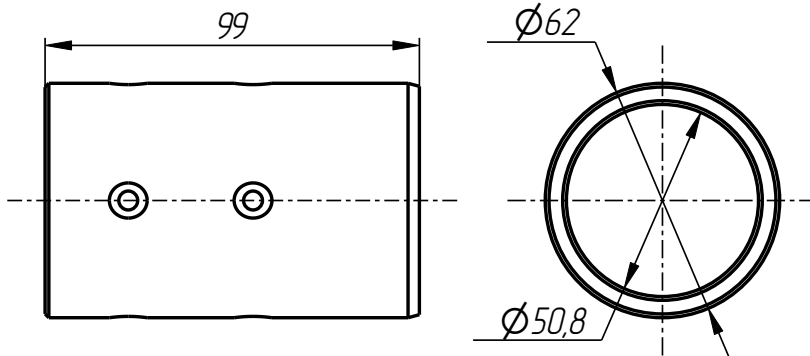


Втулка  
DF-401-001-004

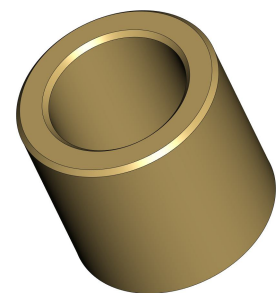
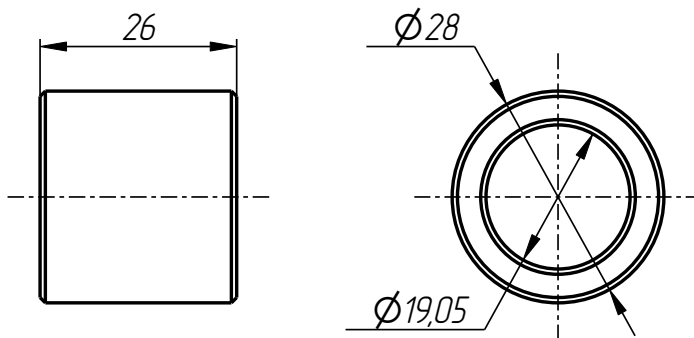
DF-401-002

Держатель форм  
(23-1017GR1)  
DF-401-002

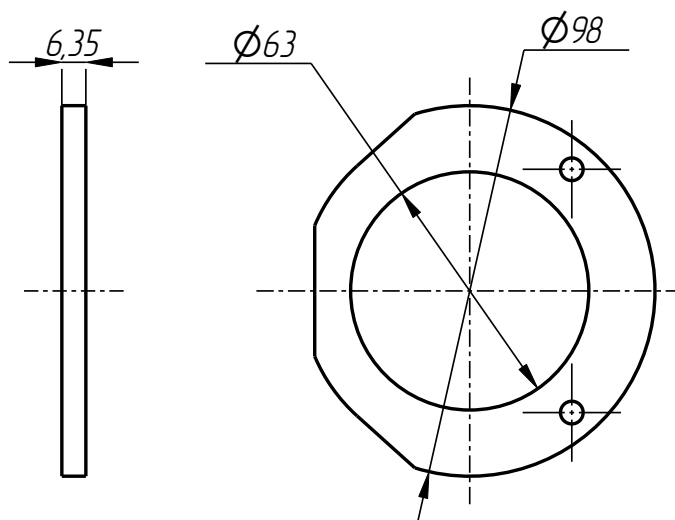
401



Гильза  
DF-401-001-005



Втулка  
DF-401-001-006



Шайба дистанционная  
DF-401-001-003