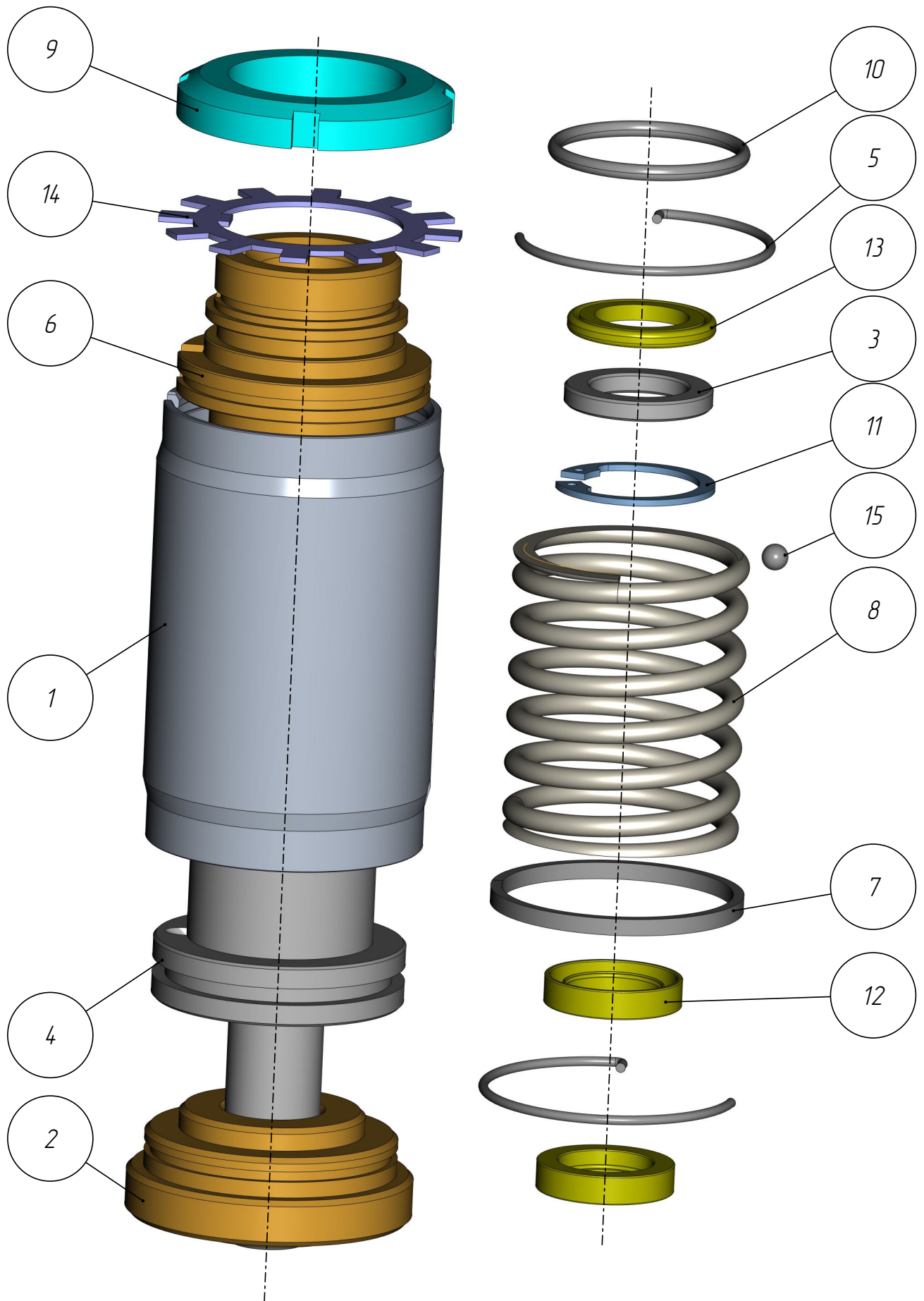


401

D-401-001

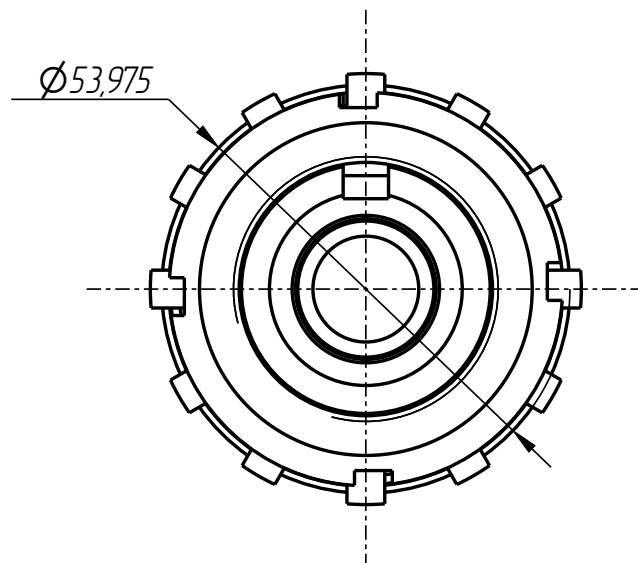
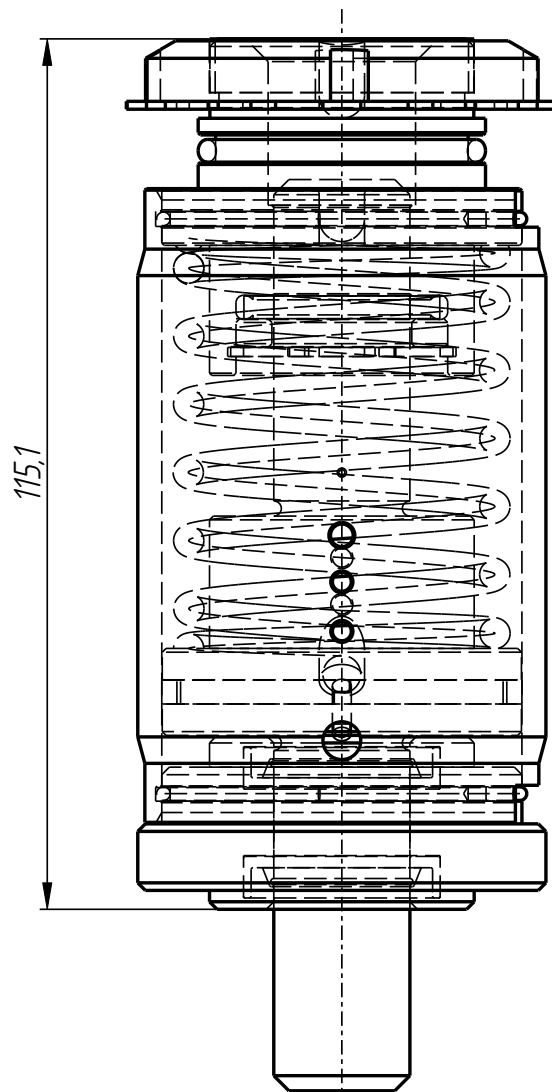
*Демпфер
(A391-23097CB)*



D-401-001

Демпфер
(А391-23097СБ)
D-401-001

401



D-401-001

Демпфер
(А391-23097СБ)
D-401-001

401

D-401-001

Демпфер
(А391-23097СБ)

Спецификация

№ поз.	Шифр	Наименование	Кол-во
--------	------	--------------	--------

Детали:

1	D-401-001-001	Цилиндр	1
2	D-401-001-002	Втулка	1
3	D-401-001-003	Шайба	1
4	D-401-001-004	Поршень	1
5	D-401-001-005	Кольцо	2
6	D-401-001-006	Втулка	1
7	D-401-001-007	Кольцо поршневое	1
8	D-401-001-008	Пружина	1

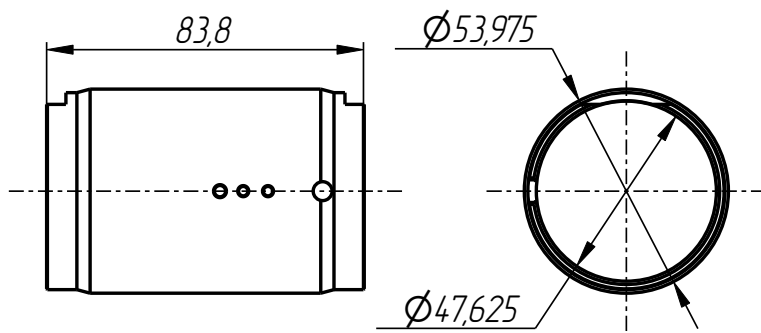
Стандартные изделия:

9	Гайка KM 7 DIN 981	1
10	Кольцо 323837	1
11	Кольцо стопорное ф 28 ГОСТ 13943-86	1
12	Уплотнение 18265.5	2
13	Уплотнение 1825.33.2	1
14	Шайба MB 7 DIN 5406	1
15	Шар D 5 ГОСТ 3722-81	1

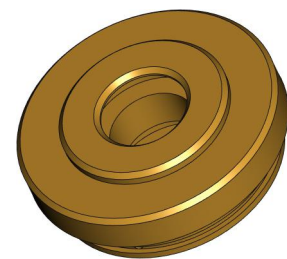
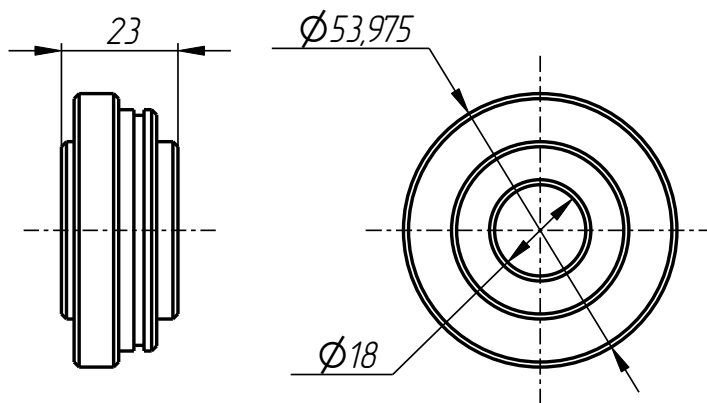
D-401-001

Демпфер
(А391-23097СБ)
D-401-001

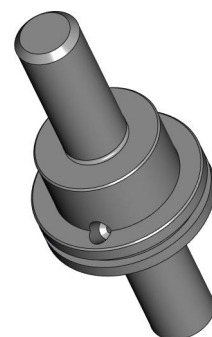
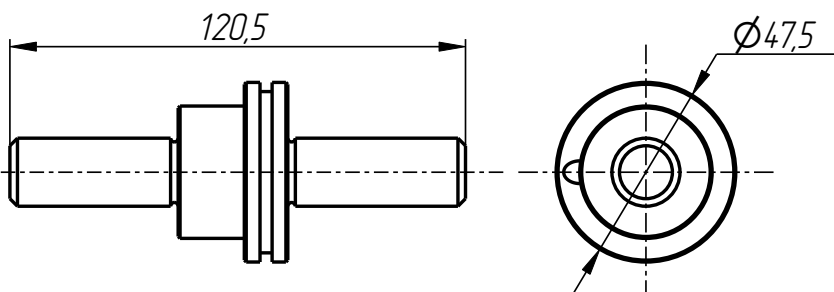
401



Цилиндр
D-401-001-001



Втулка
D-401-001-002

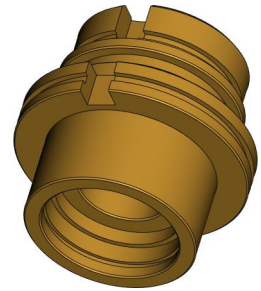
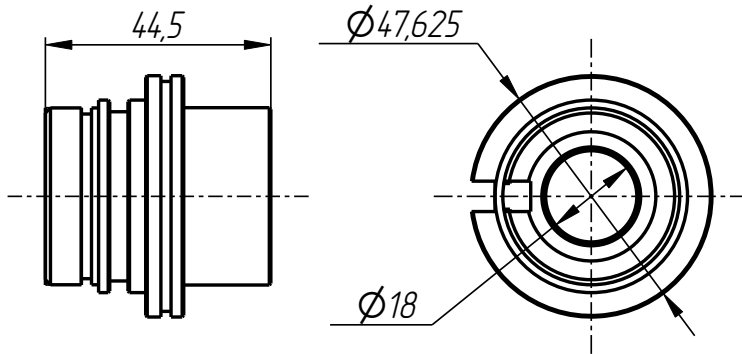


Поршень
D-401-001-004

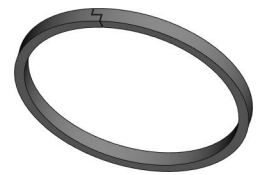
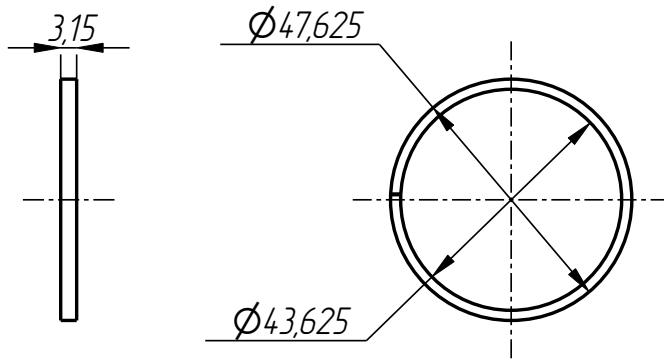
D-401-001

Демпфер
(А391-23097СБ)
D-401-001

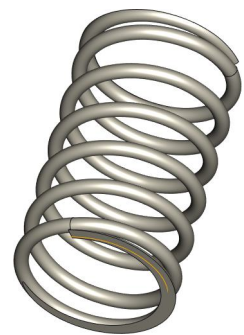
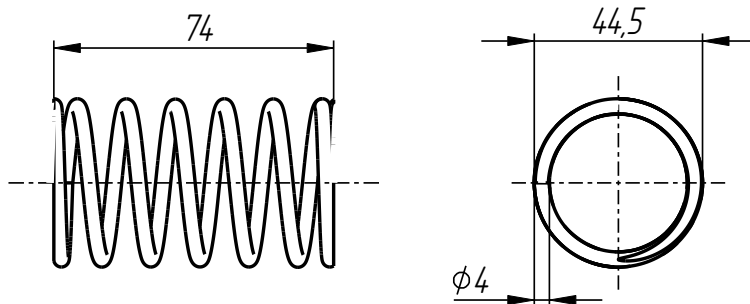
401



Втулка
D-401-001-006



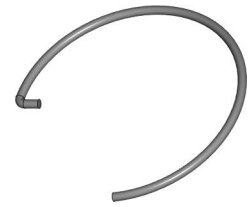
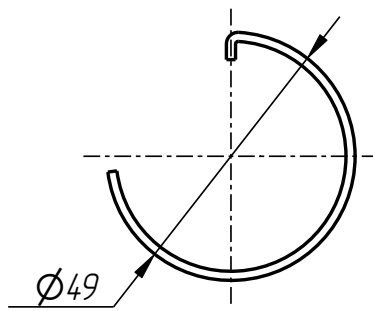
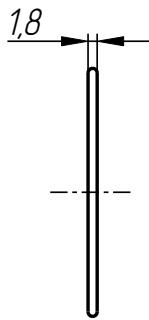
Кольцо поршневое
D-401-001-007



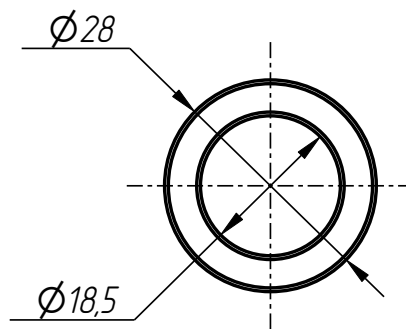
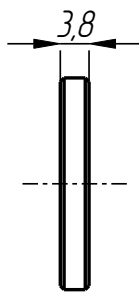
Пружина
D-401-001-008

Демпфер
(А391-23097СБ)
D-401-001

401



Кольцо
D-401-001-005



Шайба
D-401-001-003

D-401-001